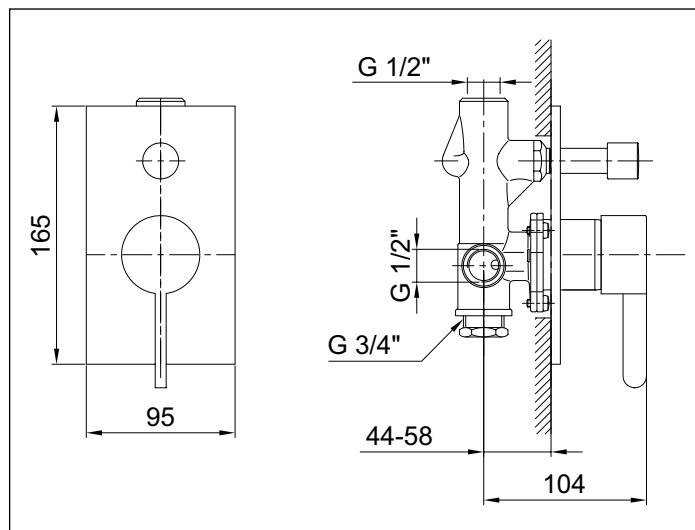


N°	Codice Code Code	Descrizione Description Désignation
1	37 00 4349	Maniglia per miscelatori incasso Riviera Handle for built-in Riviera Manette pour mitigeur douche a encastrer Riviera
1A	90 00 9041	Grano bloccaggio maniglia Locking screw for handle Vis d'arrêt pour manette
2	90 00 9471	Piastra con 2 o'ring e spugna per art. 4322 Riviera Cover plate with 2 gaskets and sponge for art. 4322 Riviera Plaque avec 2 joints et eponge pour art. 4322 Riviera
2A	90 00 9777	Coppia orin'g per piastra per art. 1622SB Nostromo Double o ring for plate for art. 1622SB Nostromo Paire de o'ring pour plaque pour art. 1622SB Nostromo
3	90 00 9009	Cappuccio sottomaniglia Cup under the handle Rosace sous la manette
4	90 00 9002	Ghiera bloccaggio cartuccia serie Club Locking ring nut Club cartridge Bague d'arrêt cartouche Club
5	90 00 0270	Cartuccia Cartridge art. 270 Cartouche art. 270
6	90 00 9010	Cannotto a 3 alette per art. 422 3-way pipe Tube 3-voies
7	90 00 1938	Deviatore completo Complete diverter Inverseur complet
8	90 00 9380	Cannotto deviatore e pomolo per art. 3320S-3322S Diverting sleeve and knob for art. 3320S-3322S Manchon inverseur et bouton pour art. 3320S-3322S

Riviera

Miscelatore monocomando per vasca/doccia art. 0422A+4322B
Built-in single-lever bathtub/shower mixer art. 0422A+4322B
Mitigeur bain-douche/douche à encastrer art. 0422A+4322B



USCITA PRIMARIA

Pressione - Pressure Pression	Portata - Flow rate Debit d'eau
0,5 bar	10 l/min
1 bar	13 l/min
2 bar	19 l/min
3 bar	23 l/min
4 bar	27 l/min
5 bar	30 l/min

Uscita libera bassa

USCITA SECONDARIA 1

Pressione - Pressure Pression	Portata - Flow rate Debit d'eau
0,5 bar	* l/min
1 bar	8 l/min
2 bar	11 l/min
3 bar	13 l/min
4 bar	15 l/min
5 bar	17 l/min

Collaudo effettuato con resistenza A

