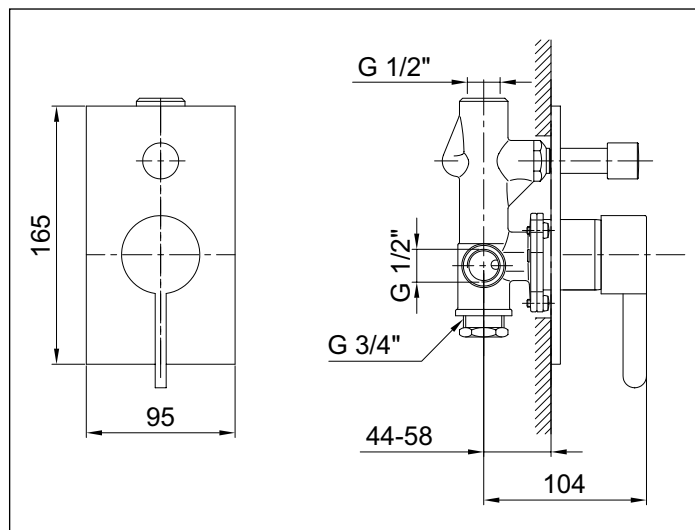


N°	Codice Code Code	Descrizione Description Désignation
1	37 00 4349	<b>Maniglia per miscelatori incasso Riviera</b> Handle for built-in Riviera Manette pour mitigeur douche a encastrer Riviera
1A	90 00 9041	<b>Grano bloccaggio maniglia</b> Locking screw for handle Vis d'arrêt pour manette
2	90 00 9471	<b>Piastra con 2 o'ring e spugna per art. 4322 Riviera</b> Cover plate with 2 gaskets and sponge for art. 4322 Riviera Plaque avec 2 joints et eponge pour art. 4322 Riviera
2A	90 00 9777	<b>Coppia orin'g per piastra per art. 1622SB Nostromo</b> Double o ring for plate for art. 1622SB Nostromo Paire de o'ring pour plaque pour art. 1622SB Nostromo
3	90 00 9009	<b>Cappuccio sottomaniglia</b> Cup under the handle Rosace sous la manette
4	90 00 9002	<b>Ghiera bloccaggio cartuccia serie Club</b> Locking ring nut Club cartridge Bague d'arrêt cartouche Club
5	90 00 0270	<b>Cartuccia</b> Cartridge art. 270 Cartouche art. 270
6	90 00 9010	<b>Cannotto a 3 alette per art. 422</b> 3-way pipe Tube 3-voies
7	90 00 1938	<b>Deviatore completo</b> Complete diverter Inverseur complet
8	90 00 9380	<b>Cannotto deviatore e pomolo per art. 3320S-3322S</b> Diverting sleeve and knob for art. 3320S-3322S Manchon inverseur et bouton pour art. 3320S-3322S

# Riviera

**Miscelatore monocomando per vasca/doccia art. 0422A+4322B**  
Built-in single-lever bathtub/shower mixer art. 0422A+4322B  
Mitigeur bain-douche/douche à encastrer art. 0422A+4322B



## USCITA PRIMARIA

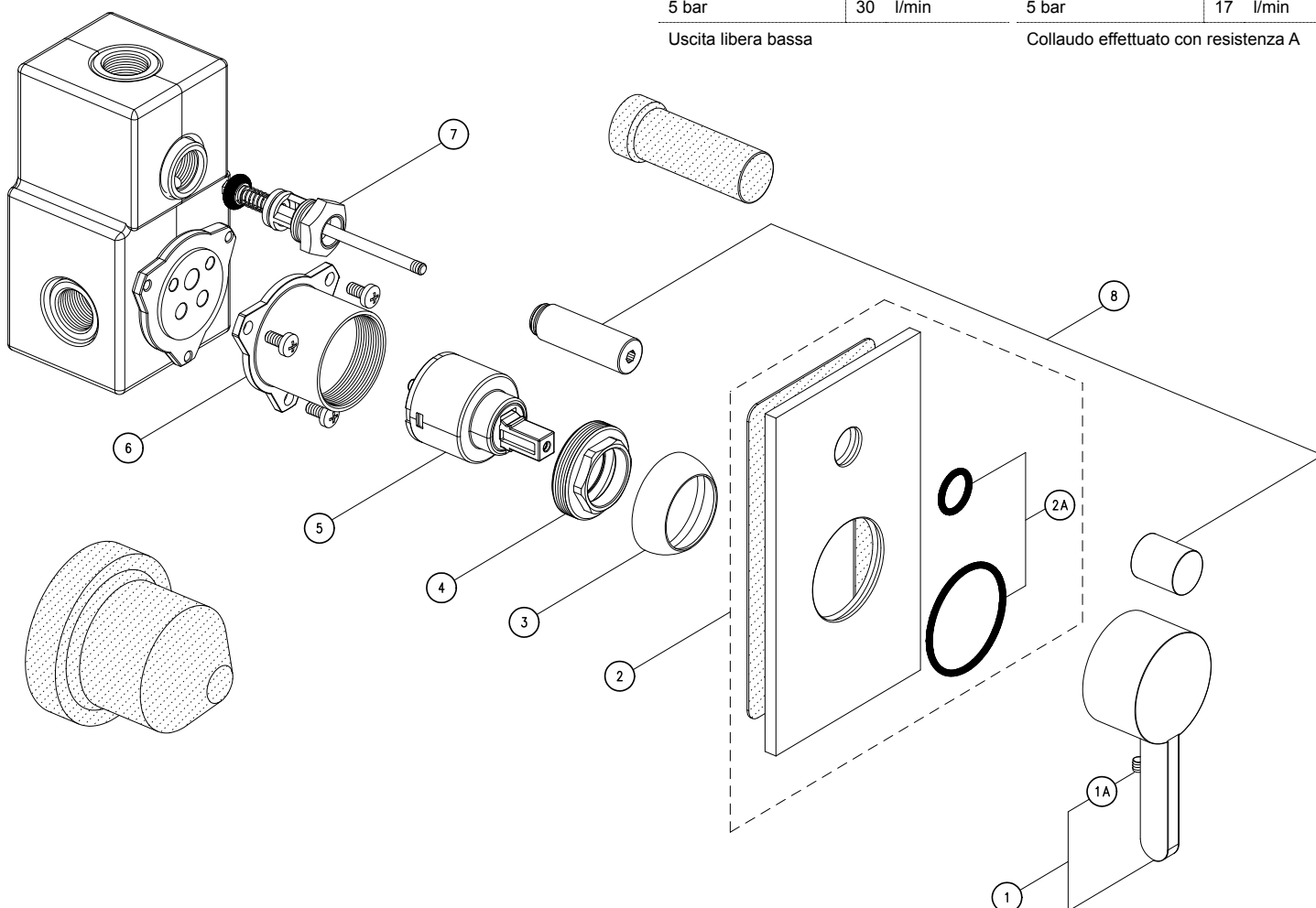
Pressione - Pressure Pression	Portata - Flow rate Debit d'eau
0,5 bar	10 l/min
1 bar	13 l/min
2 bar	19 l/min
3 bar	23 l/min
4 bar	27 l/min
5 bar	30 l/min

Uscita libera bassa

## USCITA SECONDARIA 1

Pressione - Pressure Pression	Portata - Flow rate Debit d'eau
0,5 bar	* l/min
1 bar	8 l/min
2 bar	11 l/min
3 bar	13 l/min
4 bar	15 l/min
5 bar	17 l/min

Collaudo effettuato con resistenza A



N°	Codice Code Code	Descrizione Description Désignation
1	90 00 9690	Valvola non ritorno per art.9230 Check valve for per art.9230 Clapet de non-retour pour art.9230
2	90 00 9427	Membrana anticalcare per soffione 9230-8008 con 8 viti di fissaggio Anti-limestone plate for 9230-8008 showerhead with 8 fixing screws Membrane anti-calcaire pour pomme de douche 9230-8008 avec 8 vis de fixation
3	90 00 9767	Snodo completo x soffione art. 9230 Coupling set for shower head art. 9230 Rotule orientable complète pour pomme de douche art.9230

Pressione - Pressure Pression	Portata - Flow rate Débit d'eau
0,5 bar	16 l/min
1 bar	22 l/min
2 bar	32 l/min
3 bar	39 l/min
4 bar	45 l/min
5 bar	49 l/min

Prova effettuata senza limitatore

# Docce

## Soffione $\mu$ 200 con ugelli anticalcare art. 9230

200  $\mu$  shower head with anti-limestone nozzles art. 9230

Pomme de douche  $\varnothing$  200, avec sorties anticalcaires art. 9230

