

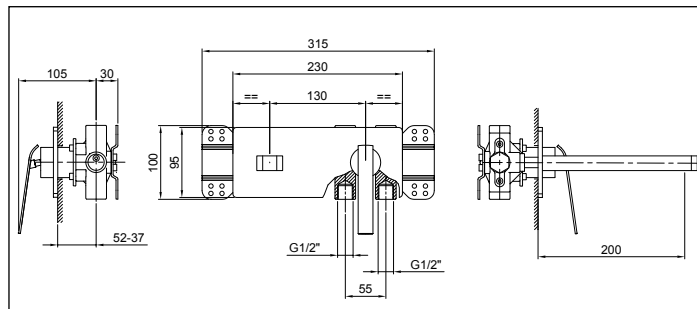
N°	Codice Code Code	Descrizione Description Désignation
1	90 00 9573	Bocca di ricambio cm. 20 per art. 4513S Dolce 20 cm. spout for art. 4513S Dolce Bec 20 cm. pour art. 4513S Dolce
1A	90 00 9517	Aeratore neoperl cachè cascade STD 24x1 CL. A Cache aerator with fixing key folw rate class "A" Aérateur cache avec clé de montage classe de debit
2	90 00 9572	Piastra con o'ring e spugna per art. 4510S Dolce Plate with o'ring and sponge for art. 4510S Dolce Plaque avec o'ring et eponge pour art. 4510S Dolce
2A	90 00 9769	Orin'g per piastra per art. 3310SB-3313SB-3332SB-3333SB O ring for plate for art. 3310SB-3313SB-3332SB-3333SB O'ring pour plaque pour art. 3310SB-3313SB-3332SB-3333SB
3	90 00 9610	Canotto, molla e disco per art. 4510S Dolce Sleeve, spring and disc for art. 4510S Dolce Tuyau, ressort et disque pour art. 4510S Dolce
4	90 00 9575	Ghiera con o'ring per cartuccia Dolce art. 4570 Nut ring with o'ring for cartridge art. 4570 Bague avec o'ring pour cartouche art. 4570
5	90 00 4570	Cartuccia per miscelatore Dolce art. 4504SF Cartridge Dolce Cartouche Dolce
6	90 00 9570	Canotto porta cartuccia con o'ring per art. 4510S Cartridge cover sleeve with o'ring for art. 4510S Portecartouche avec o'ring pour art. 4510S
7	90 00 9372	Piastra di fissaggio nel muro per art. 3310S Fixing plate for installation into the wall of art. 3310S Plate de fixation pour montage mural art. 3310S
8	90 00 9373	Perno fissaggio bocca con o'ring per art. 3310S Fixing pivot for spout with o'ring for art. 3310S Pivot de fixation pour bec avec o'ring pour 3310S

Dolce

Misc. monocomando lavabo a parete art. 4510A+4513SB

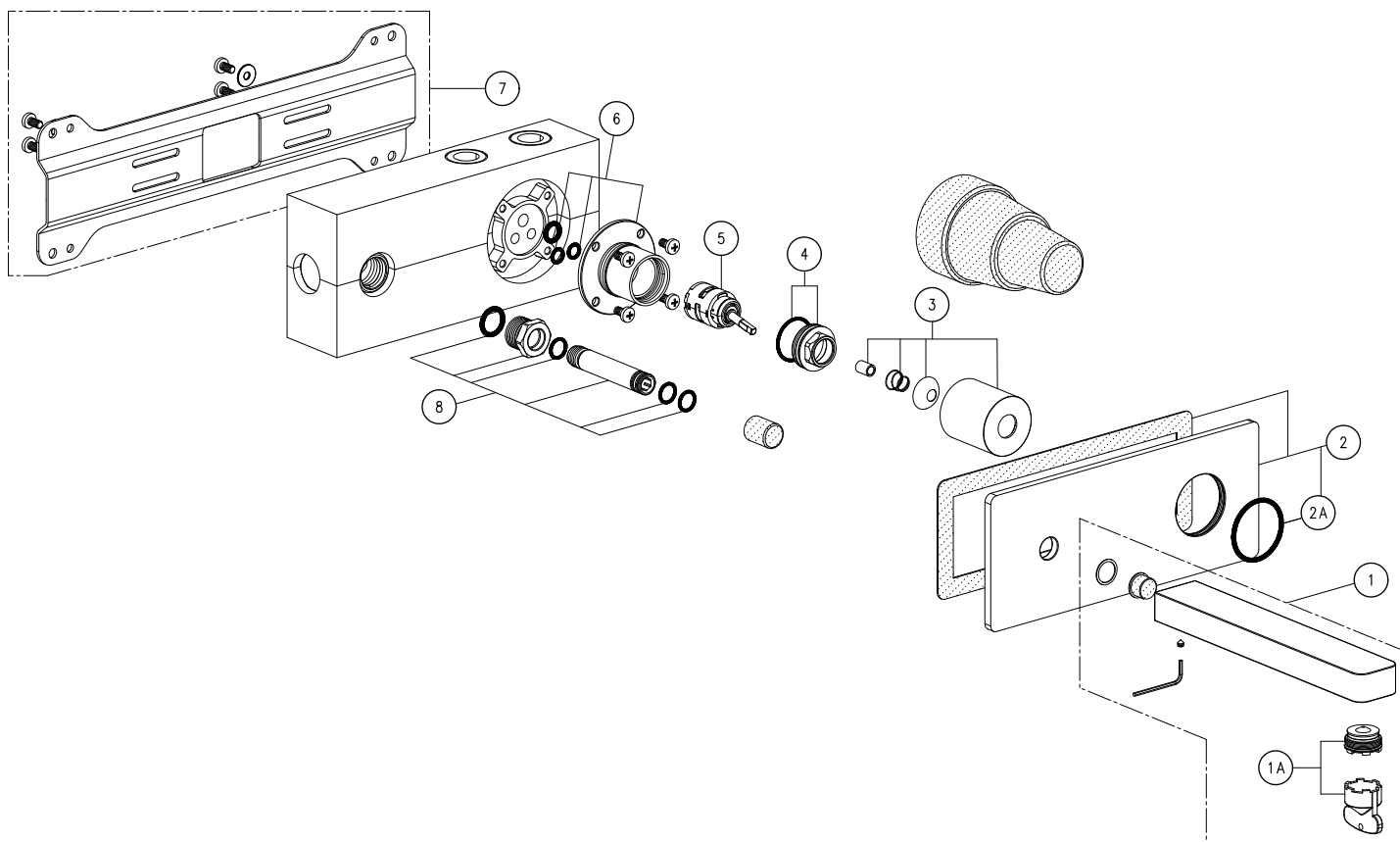
Wall-mounted single-lever washbasin mixer art. 4510A+4513SB

Mitigeur lavabo mural art. 4510A+4513SB



Pressione - Pressure Pression	Portata - Flow rate Debit d'eau
0,5 bar	5 l/min
1 bar	7 l/min
2 bar	10 l/min
3 bar	13 l/min
4 bar	15 l/min
5 bar	16 l/min

Aeratore classe A



Dolce

Maniglia art. 4548

Handle art. 4548

Manette art. 4548

N°	Codice Code Code	Descrizione Description Désignation
1	90 00 9666	Confezione fissaggio per maniglia per art. 4548 Dolce (fino a maggio 2010) Fixing kit handle for art. 4548 Dolce (before May 2010) Kit de fixation pour manette du robinet pour art. 4548 Dolce (première mai 2010)
2	90 00 9145	Confezione fissaggio per maniglia per art. 4548 Dolce (dopo maggio 2010) Fixing kit handle for art. 4548 Dolce (after May 2010) Kit de fixation pour manette du robinet pour art. 4548 Dolce (après mai 2010)

