

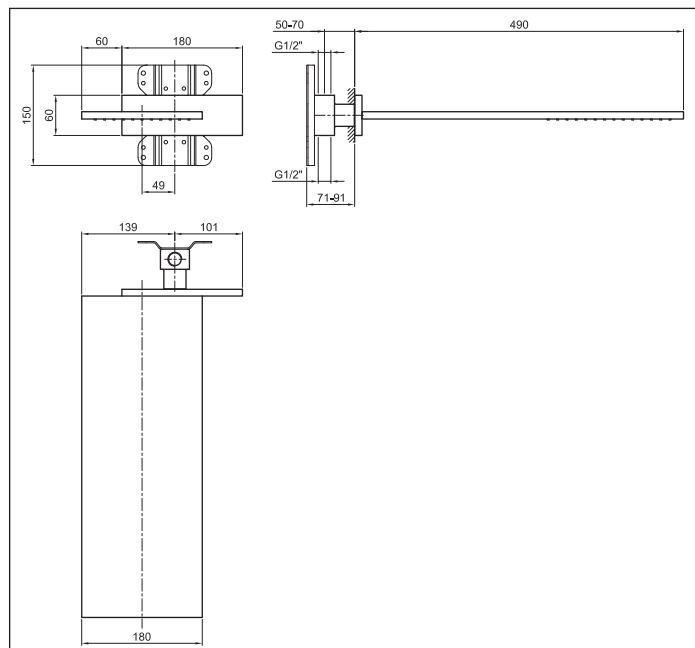
N°	Codice Code	Descrizione Description Désignation
1	90 00 9691	Membrana guarnizione e viti per soffione art.8035-8036 Gasket membrane and screws for showerhead art.8035-8036 Membrane joint et vis pour pomme de douche art.8035-8036
2	90 00 9816	Perno c/o'ring per soffione art. 8036B Fixing with head o'ring for art. 8036B Pivots à tête o'ring pour l'art. 8036B
2A	90 00 9692	Limitatore 17,5 l/m. per soffione 8035-8036 Limiter 17.5 l/m. for showerhead 8035-8036 Restricteur 17,5 l/m. pour pomme de douche 8035-8036
3	90 00 9423	Piastra di fissaggio nel muro per art. 6990 - 6991 Zen Fixing plate for installation into the wall of art. 6990 - 6991 Zen Plate de fixation pour montage mural art. 6990 - 6991 Zen

Docce

Soffione Milano art. 8036A+80365B

Milano showerhead art. 8036A+8036B

Pomme de Douche Milano art. 8036A+8036B



Pressione - Pressure Pression	Portata - Flow rate Debit d'eau
0,5 bar	6 l/min
1 bar	9 l/min
2 bar	12 l/min
3 bar	14 l/min
4 bar	15 l/min
5 bar	15 l/min

Prova effettuata senza miscelatore con limitatore di portata da 15 l/min

