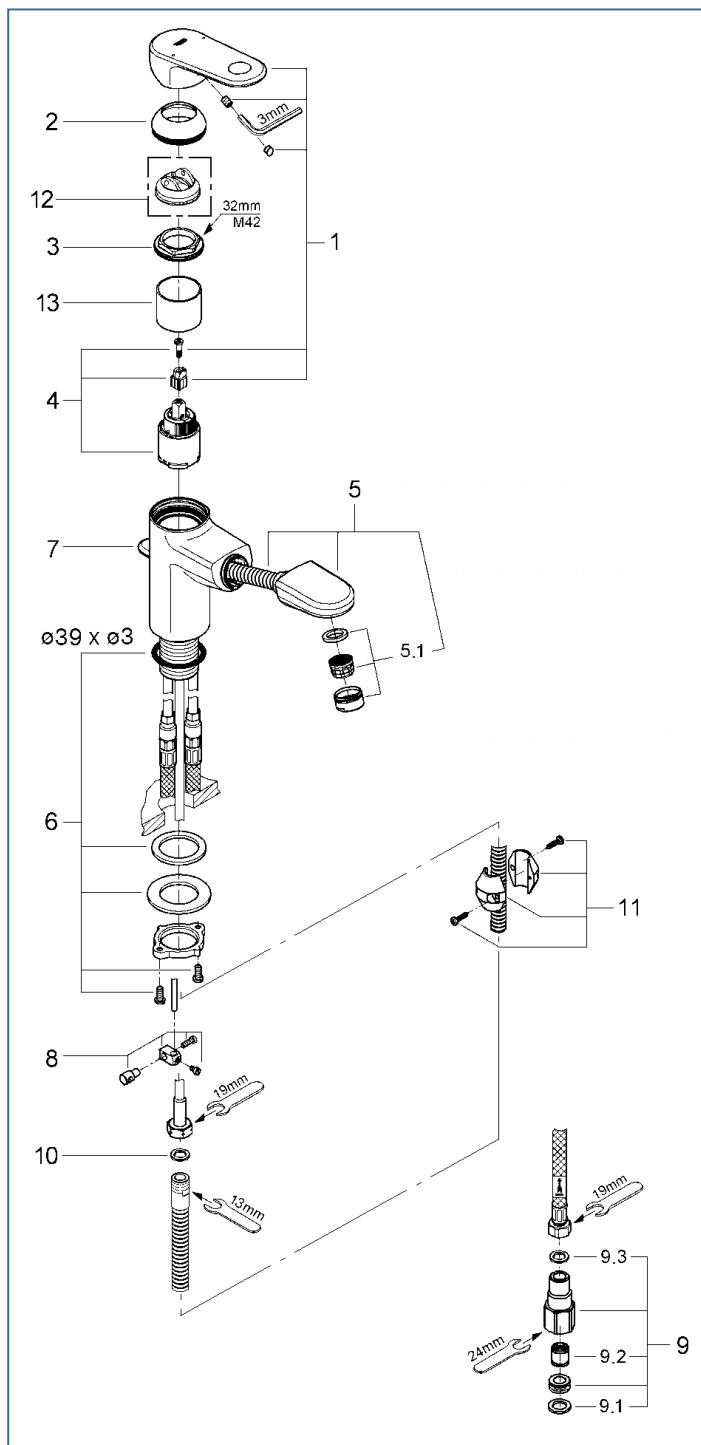


EUROPLUS

23 418 002



| 図番 | 名称 | 品番 |
|-----|-----------------------------|------------|
| 1 | プラスレバー | 48 268 000 |
| 2 | 化粧カバー | 46 492 000 |
| 3 | 止ナット | 46 460 000 |
| 4 | セラミックカートリッジ | 46 374 000 |
| 5 | ノズルヘッド | 46 674 000 |
| 5.1 | エアレーター-LSC | 64 447 000 |
| | エアレーター | 13 941 000 |
| 5.2 | ホース 950 mm | 設定なし |
| 6 | 締付セット | 46 078 000 |
| 6A | スポンジパッキン | JPQ 305 00 |
| 7 | 引棒 | 64 299 040 |
| 7A | 引棒 150 mm延長 | 64 304 000 |
| 7B | 引棒プラグ栓 | JPX 320 00 |
| 8 | ジョイントピース | 06 844 00U |
| 9 | アダプター | 12 072 000 |
| 9.1 | 1/2 パッキン D=19 d=12 t=2 | FP -01 |
| 9.2 | 逆止弁φ15 | DW15 |
| 9.3 | 3/8 パッキン D=14.5 d=10 t=2 | FP -10 |
| 10 | M15 パッキン D=13 d=8 t=2 | FP -02 |
| 11 | おもり | GA -24 |
| 12 | リミッター | 46 375 000 |
| 13 | スリーブ | 設定なし |

通常在庫になっていない部品、品切れになっている時は、受注後1ヶ月から2ヶ月あとの納入になります。