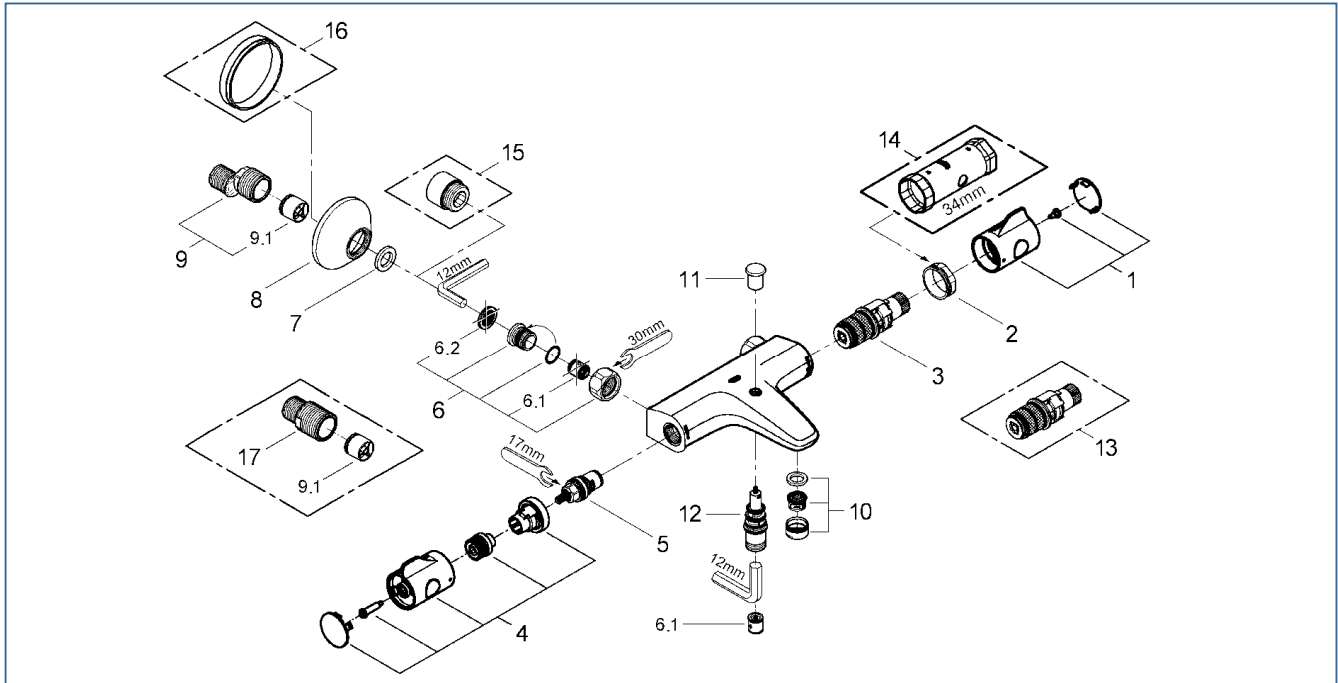


GROH THERM 800

34 567 00J



図番	名称	品番
1	800 温度ハンドル	47 981 000
2	固定ナット	47 743 000
3	サーモスタットカートリッジ	47 439 000
3A	サーモスタットカートリッジ C17	40 6452 040
4	8000 開閉ハンドル	47 980 000
5	セラミックヘッドパーツ	45 648 000
6	袋ナットセット	47 189 000
6.1	逆止弁φ15	DW15
6.2	3/4 ストレーナー ファイバー製	07 264 000
6.2A	φ15 ストレーナー プラスチック製	10 166 00U
6.2B	3/4 ストレーナー ゴム製	JPI 002 00

図番	名称	品番
7	3/4 パッキン D=24 d=15 t=3	01 386 00U
8	フランジ	02 210 000
9	インレット	01 932 000
9.1	逆止弁φ20	DW20
10	エアレーター	13 952 000
11	切換弁ノブ	65 648 000
12	切換弁	65 655 000
13	逆配管サーモスタットカートリッジ	47 175 000
14	サーモ工具	19 332 000
15	エクステンション	07 130 000
16	スペーサーリング	JPX 013 00
17	ストレートインレット	JPX 007 00

通常在庫になっていない部品、品切れになっている時は、受注後1ヶ月から2ヶ月あとの納入になります。

グローエジャパン株式会社

2015.06

仕様・価格は変更する場合がありますのでご了承ください。
ご注文は代理店へご依頼ください。また、別途送料のご負担をお願いいたします。