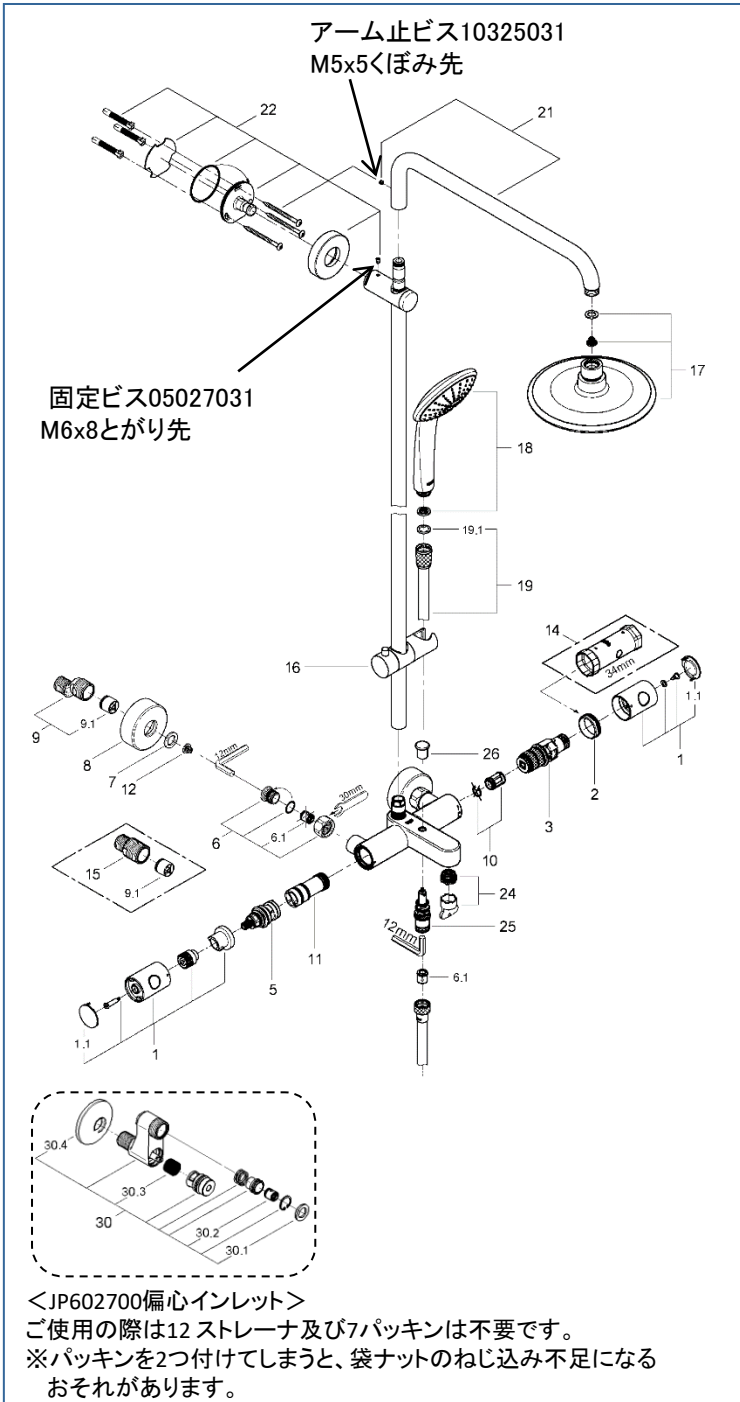


Shower System

JP288303 2636800J



図番	名称	品番
1	グローサーモ1000開閉ハンドル	47984000
1.1	26369温調・開閉ハンドル用キャップ(2個入)	6458500M
2	グローサーモ用カートリッジ固定ナット	47743000
3	1/2"サーモカートリッジ	40645210U
5	アクアディマー	47364000
6	逆止弁付袋ナットセット(2個入)	47189000
6.1	逆止弁 15MM	DW15
7	3/4" インレットパッキン(0138600U2個セット)	JP011100
8	ESSENCE 3362410J用フランジ	JP018600
9	12043000(F21CV)用本体	01932000
9.1	逆止弁 20MM	DW20
10	ATRIO・TENSO用サインレンサー	47398000
11	2737400J用混合筒	47887000
12	レディラックスプラス用ストレーナ	1016600U
14	34213用サーモ工具	19332000
15	ストレートユニオン 45mm	JPX00700
16	28346用スライドホルダー	12140000
17	ユーフォリア オーバーヘッドシャワー(180mm)	設定なし
17.1	1/2"シャワーホースパッキン	01389000
17.2	レディラックスプラス用ストレーナ	1016600U
18	ユーフォリアモノハンドシャワー	設定なし
19	メタルシャワーホース 1750mm	2816500J
20	1/2"ホース用ゴムパッキン	RP-05
21	アーム	設定なし
22	2737400J用ブラケット	48279000
24	ESSENCEバスシャワー口金工具付	13926000
25	25085用切換弁	65655000
26	25085用切換弁ノブ	65648000
30	12044 インレット1/2"	JP602700
30.1	3/4" インレットパッキン	0138600U
30.2	逆止弁 15MM	DW15
30.3	12044用ストレーナー	※ JP100100
30.4	12044用化粧プレート	0210500U

注1) ※印は受注発注品となります。

2) ご発注時に品切れの部品は、ドイツ本国の在庫状況により受注後1~2ヶ月後の納入になる場合もあります。