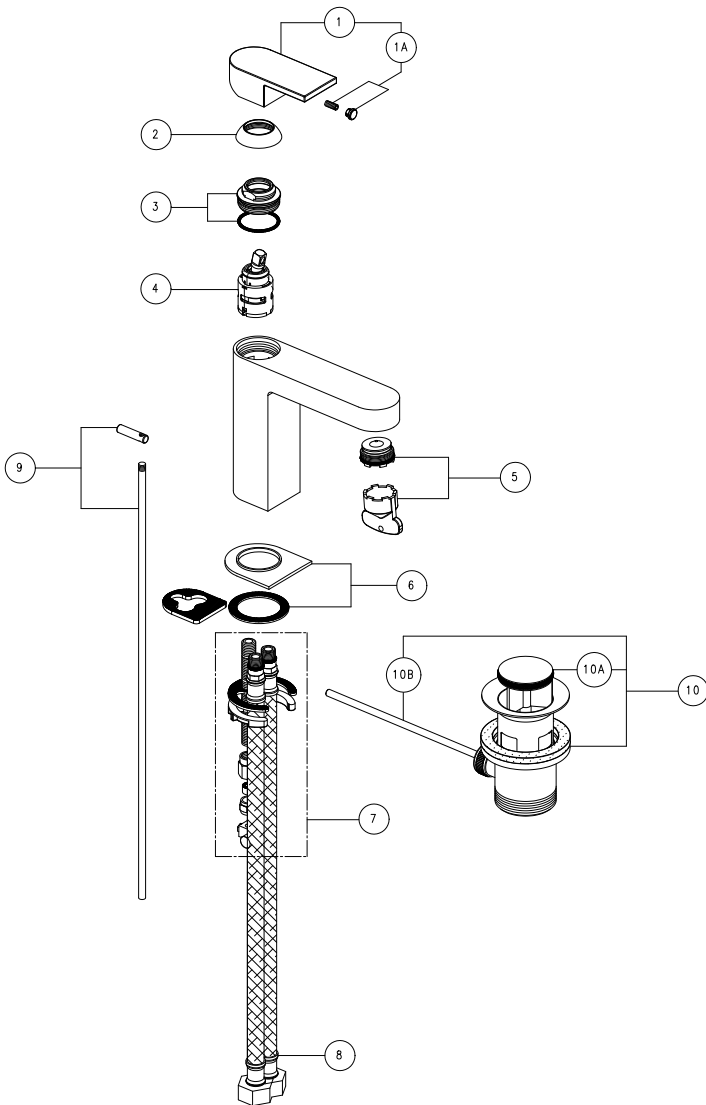


Mare

Miscelatore lavabo art. 1004F

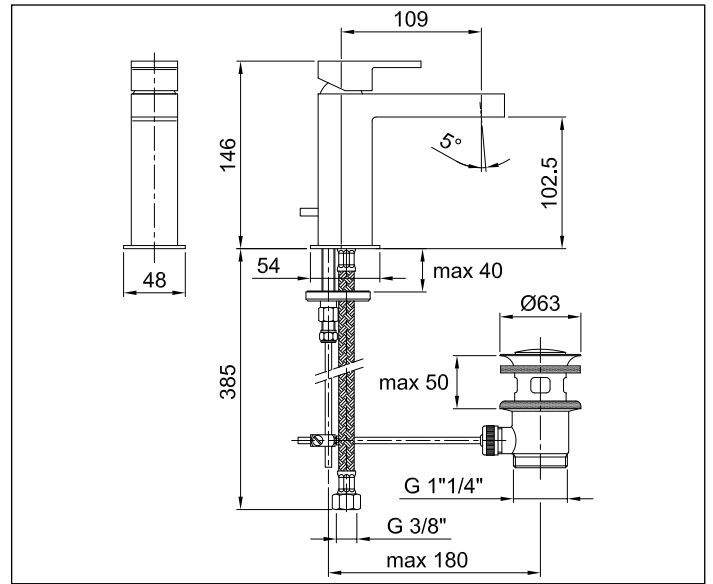
Single lever washbasin mixer art. 1004F

Mitigeur lavabo art. 1004F



Pressione - Pressure Pression	Portata - Flow rate Debit d'eau
0,5 bar	3 l/min
1 bar	3 l/min
2 bar	5 l/min
3 bar	6 l/min
4 bar	7 l/min
5 bar	8 l/min

Area Cachè 2.2 GPM (America)



N°	Code Code Code	Descrizione Description Désignation
1	51 00 1048	Maniglia miscelatore lavabo art.1004F Mixer handle washbasin art.1004F Manette mitigeur lavabo art.1004F
1A	90 00 9386	Confezione fissaggio per maniglia art. 3348 Fixing kit for handle art. 3348 Kit de fixation pour manette art. 3348
2	90 00 9365	Cappuccio sottomaniglia lavabo Under handle cap Rosace sous la manette
3	90 00 9366	Ghiera bloccaggio cartuccia lavabo Locking ring nut for cartridge Bague d'arrêt pour cartouche
4	90 00 3370	Cartuccia lavabo art. 3370 Cartridge art. 3370 Cartouche art. 3370
5	90 00 9517U	Aeratore Neoperl cachè cascade STD 24X1 CL. 2.2 gpm Cache aerator with fixing key flow rate class 2.2 gpm Aérateur cache avec clé de montage classe de debit
6	90 00 9680	Anello base con guarnizione per art.1004F Base ring with gasket for art.1004F Anneau de base avec joint pour art.1004F
7	90 00 9122	Confezione di fissaggio per 1604S-1608S Fixing kit for art. 1604S-1608S Conféction de fixation pour art. 1604S-1608S
7A	90 00 9005	Morsetto snodato per asta scarico Articulated clam for pop-up rod Etau articulé pour barre de vidage
8	90 02 9331	Flessibili di colleg. M10x1-F3/8" per Nostr. Small cm 40 (coppia) Pair of M10x1-F3/8" flexible connections for Nostr. Small 40 cm Couple de flexibles d'alimentation M10x1-F3/8" pour Nostr. Small 40 cm
9	90 00 9329	Asta comando scarico con pomolo Nostromo Small Nostromo Small pop-up driving rod with knob Barre pour commande de vidage Nostromo Small avec poignée
10	90 00 0852	Scarico completo Complete pop-up waste Vidage complet
10A	90 00 1927	Tappo per scarico Plug for pop-up waste Clapet pour vidage
10B	90 00 0932	Asta orizzontale con sfera Horizontal rod with sphere Tige horizontale avec boule