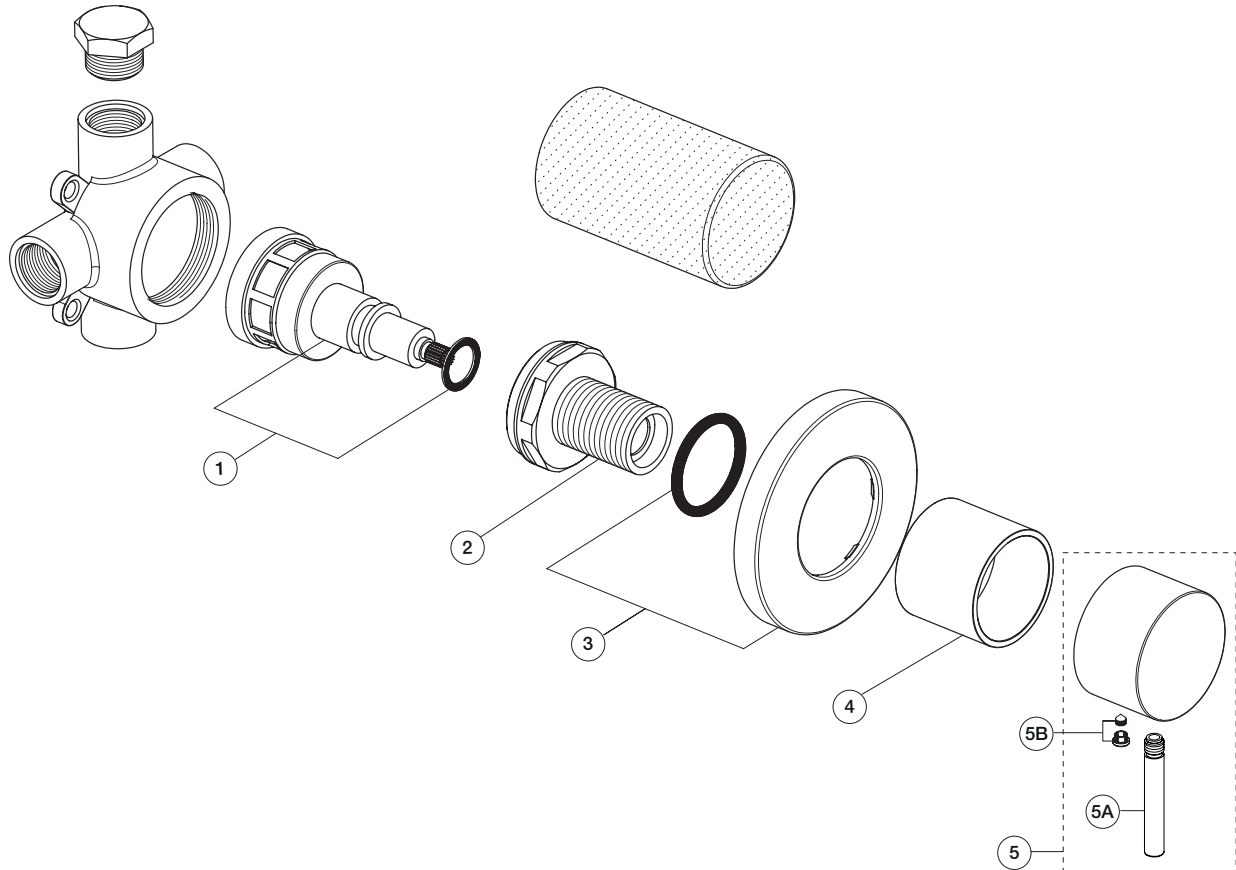
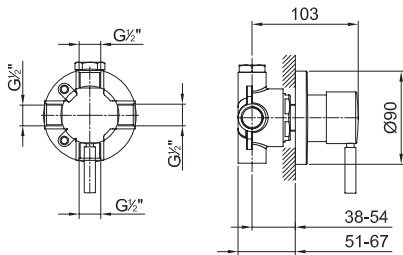


ART. 1678B+1678A - Deviatore incasso 2 uscite 1/2" / 1/2" 2-way built-in diverter / Inverseur à encastrer 2 sorties 1/2"


N°	Codice / Code	Descrizione / Description / Désignaton
1	90 00 9707	Deviatore 2 vie 2-way diverter Inverseur 2 voies
2	90 00 9717	Ghiera bloccaggio per deviatore con O-ring Diverter locking with O-ring Bague avec O-ring pour blocage inverseur
3	90 __ 9726	Piastra completa Complete cover plate Plaque complete
4	90 __ 9722	Anello ferma piastra Backplate locking ring Bague blocage plaque
5	90 __ Q410	Maniglia completa per deviatore Complete handle for diverter Manette complete pour inverseur
5A	90 __ 8673	Leva per maniglia Lever for handle Lever pour manette
5B	90 __ 9716	Confezione di fissaggio Fixing kit Kit de fixation

-- Questo codice alfanumerico indica la finitura o il materiale
 This alphanumeric code indicates the finish or raw material
 Ce code alphanumerique indique la finition ou le materiel