

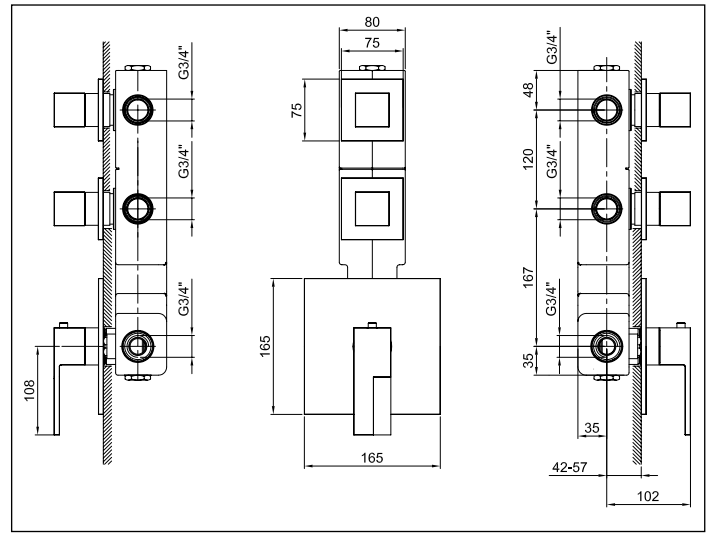
N°	Codice Code Code	Descrizione Description Désignation
1	90 00 9372	<b>Piastra di fissaggio nel muro per art. 3310S</b> Fixing plate inside wall for art. 3310S Plaque de fixation dans le mur pour art. 3310S
2	90 00 9493	<b>Vitone ceramico 90 3/4" per rub. arresto per art. 3903S</b> 90° ceramic valve 3/4" for stop tap for art. 3903S Tête céramique 90° 3/4" pour robinet d'arrêt 3903S
3	90 00 9522	<b>Canotto per rubinetto arresto per art. 3903S</b> Pipe for stop tap for art. 3903S Tuyau pour robinet d'arrêt pour art. 3903S
4	90 00 9523	<b>Piastra con 2 o'ring per rub. d'arresto art. 3903S</b> Plate with 2 o'ring for 3/4" stop tap for thermostatic art. 3903S Plaque avec 2 o'ring pour robinet d'arrêt 3/4" pour thermostatique art. 3903S
4A	90 00 9772	<b>Coppia orin'g per piastra per art. 3901SB-3902SB-3903SB-3990B</b> Double o ring for plate for art. 3901SB-3902SB-3903SB-3990B Paire de o'ring pour plaque pour art. 3901SB-3902SB-3903SB-3990B
5	90 00 9541	<b>Collarino sottomaniglia per art. 3903S</b> Collar under lever for ceramic valve of the art. 3903S Gorgerin sous manette pour tête céramique de l'art. 3903S
6	90 00 9524	<b>Adattatore + vite M4x8 per rubinetto arresto per art. 3903S</b> Adaptor + screw M4x8 for stop tap of art. 3903S Adaptateur + resort M4x8 pour robinet d'arrêt de l'art 3903S
7	90 00 9525	<b>Maniglia completa per vitone 3/4" per art. 3903S</b> Complete handle for 3/4" valve for art. 3903S Manette complète pour tête en 3/4" pour art. 3903S
7A	90 00 9533	<b>Confezione fissaggio per maniglia vitone art. 3903S</b> Fixing kit for valve handle art. 3903S Kit de fixation pour manette du robinet pour art. 3903S
8	90 00 9527	<b>Piastra c/spugna e o'ring per art. 3901S-3902S-3903S</b> Cover plate with sponge and o'ring for art. 3901S-3902S-3903S Plaque avec éponge et o'ring pour art. 3901S-3902S-3903S
8A	90 00 9773	<b>Orin'g per piastra per art. 3901SB-3902SB-3903SB-3900SB</b> O ring for plate for art. 3901SB-3902SB-3903SB-3900SB O'ring pour plaque pour art. 3901SB-3902SB-3903SB-3900SB
9	90 00 9531	<b>Fermo per cartuccia termostatica art. 3971</b> Clamp for thermostatic cartridge art. 3971 Arrêt pour cartouche thermostatique art. 3971
10	90 00 9529	<b>Ghiera con o'ring per cartuccia termostatica art. 3903S</b> Locking ring nut for thermostatic cartridge art. 3903S Anneau avec o'ring pour cartouche thermostatique art. 3903S

# AR/38

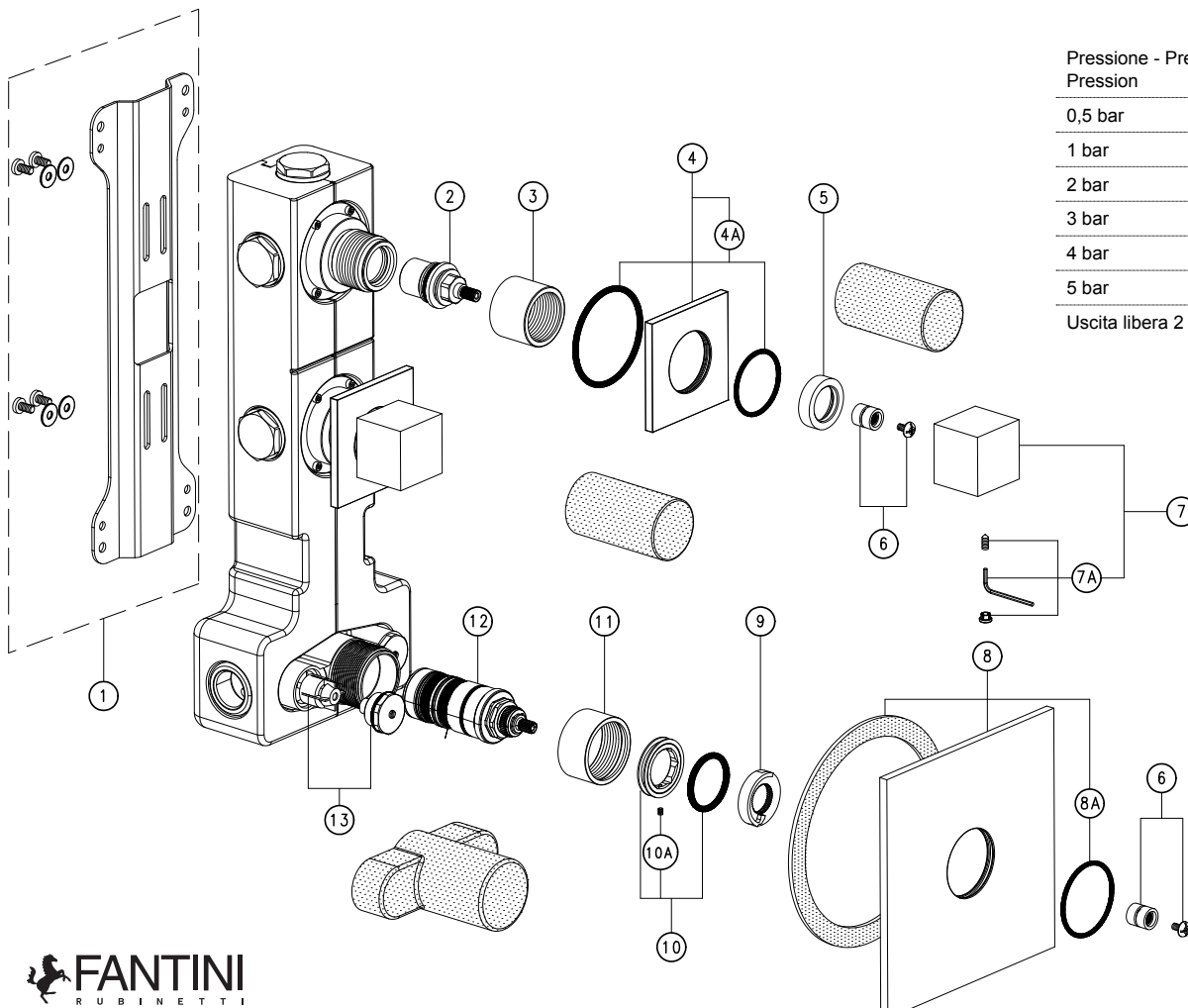
**Miscel. termostatico vasca/doccia incasso art. 3902A+3902SB**

**Thermostatic built-in bath-tub/shower mixer art. 3902A+3902SB**

**Mitig. thermostatique bain-douche/douche à encastrer art. 3902A+3902SB**



10A	90 00 9530	<b>Grano M3x4 punta piana per ghiera per art. 3903S</b> Flat point screw M3x4 for locking nut of the art. 3903S Vis M3x4 pointe plate pour anneau art. 3903S
11	90 00 9528	<b>Canotto per cartuccia per art. 3903S</b> Pipe for cartridge art. 3903S Tuyau pour cartouche pour art. 3903S
12	90 00 3971	<b>Cartuccia termostatica per art. 3903S</b> Thermostatic cartridge for art. 3903S Cartouche thermostatique pour art. 3903S
13	90 00 9532	<b>Coppia valvole di non ritorno con tappo per art. 3903S</b> Two backflow prevent valves with stopper (plug) for art. 3903S Paire de clapet anti-retour avec bouchon pour art. 3903S



Pressione - Pressure Pression	Portata - Flow rate Debit d'eau
0,5 bar	18 l/min
1 bar	25 l/min
2 bar	35 l/min
3 bar	43 l/min
4 bar	50 l/min
5 bar	55 l/min

Uscita libera 2 lati