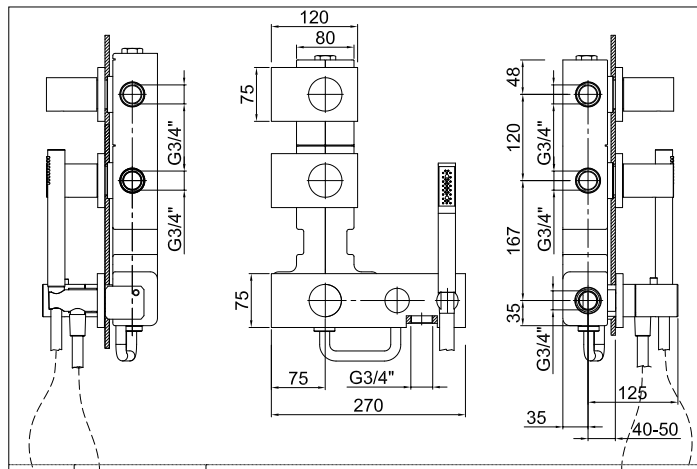


N°	Codice Code Code	Descrizione Description Désignation
1	90 00 9372	<b>Piastra di fissaggio nel muro per art. 3310S</b> Fixing plate inside wall for art. 3310S Plaque de fixation dans le mur pour art. 3310S
2	90 00 9493	<b>Vitone ceramico 90 3/4" per rub. arresto per art. 3903S</b> 90° ceramic valve 3/4" for stop tap for art. 3903S Tête céramique 90° 3/4" pour robinet d'arrêt 3903S
3	90 00 9522	<b>Canotto per rubinetto arresto per art. 3903S</b> Pipe for stop tap for art. 3903S Tuyau pour robinet d'arrêt pour art. 3903S
4	90 00 9657	<b>Piastra con o'ring e adesivo art. 4712 Milano</b> Plate with ring nut and adhesive for art. 4712 Milano Plaque avec o'ring et adhésif art. 4712 Milano
4A	90 00 9772	<b>Coppia orin'g per piastra per art. 3901SB-3902SB-3903SB-3990B</b> Double o ring for plate for art. 3901SB-3902SB-3903SB-3990B Paire de o'ring pour plaque pour art. 3901SB-3902SB-3903SB-3990B
5	90 00 9541	<b>Collarino sottomaniglia per art. 3903S</b> Collar under lever for ceramic valve of the art. 3903S Gorgerin sous manette pour tête céramique de l'art. 3903S
6	90 00 9659	<b>Adattatore + vite M4x8 per rub. arresto per art. 4712 Milano</b> Adaptor + screw M4x8 for stop tap of art. 4712 Milano Adaptateur + resort M4x8 pour robinet d'arrêt de l'art. 4712 Milano
7	90 00 9660	<b>Maniglia completa per vitone 3/4" per art. 4712 Milano</b> Complete handle for 3/4" valve for art. 4712 Milano Manette complète pour tête en 3/4" pour art. 4712 Milano
7A	90 00 9533	<b>Confezione fissaggio per maniglia vitone art. 3903S</b> Fixing kit for valve handle art. 3903S Kit de fixation pour manette du robinet pour art. 3903S
8	90 00 9663	<b>Maniglia completa temperatura per art. 4712 Milano</b> Temperature handle for art. 4712 Milano Manette pour réglage température pour art. 4712 Milano
8A	90 00 9533	<b>Confezione fissaggio per man. vit. 3903S</b> Fixing kit for valve handle art. 3903S Kit de fixation pour manette du robinet pour art. 3903S
8B	90 00 9539	<b>Pulsantino con molla per art. 3949</b> Push-button with spring for art. 3949 Bouton avec ressort pour art. 3949
9	90 00 9524	<b>Adattatore + vite M4x8 per rub. arresto per art. 3903S</b> Adaptor + screw M4x8 for stop tap of art. 3903S Adaptateur + resort M4x8 pour robinet d'arrêt de l'art. 3903S
10	90 00 9531	<b>Fermo per cartuccia termostatica art. 3971</b> Clamp for thermostatic cartridge art. 3971 Arrêt pour cartouche thermostatique art. 3971
11	90 00 9529	<b>Ghiera con o'ring per cartuccia termostatica art. 3903S</b> Locking ring nut for thermostatic cartridge art. 3903S Anneau avec o'ring pour cartouche thermostatique art. 3903S
11A	90 00 9530	<b>Grano M3x4 punta piana per ghiera per art. 3903S</b> Flat point screw M3x4 for locking nut of the art. 3903S Vis M3x4 ponte plate pour anneau art. 3903S
12	90 00 9528	<b>Canotto per cartuccia per art. 3903S</b> Pipe for cartridge art. 3903S Tuyau pour cartouche pour art. 3903S
13	90 00 3971	<b>Cartuccia termostatica per art. 3903S</b> Thermostatic cartridge for art. 3903S Cartouche thermostatique pour art. 3903S
14	90 00 9532	<b>Coppia valvole di non ritorno con tappo per art. 3903S</b> Two backflow prevent valves with stopper (plug) for art. 3903S Paire de clapet anti-retour avec bouchon pour art. 3903S
15	90 00 9658	<b>Bicchiera c/o'ring per vitone 1/2" 90 per art. 4712 Milano</b> Fixing plate inside wall for art. 3310S Plaque de fixation dans le mur pour art. 3310S
16	90 00 0892	<b>Vitone ceramico</b> Ceramic valve stem Tête de robinet céramique
17	90 00 9662	<b>Piastra con spugna e o'ring per art. 4712 Milano</b> Plate with sponge and ring nut for art. 4712 Milano Plaque avec mousse et o'ring pour art. 4712 Milano
17A	90 00 9779	<b>Coppia orin'g per piastra per art. 4711B Milano</b> Double o ring for plate for art. 4711B Milano Paire de o'ring pour plaque pour art. 4711B Milano
18	90 00 9661	<b>Adattatore + vite M4x8 per man. doccia per art. 4712 Milano</b> Adapter + screw M4x8 for shower handle for art. 4712 Milano Adaptateur + ressort M4x8 pour manette douche pour art. 4712 Milano
19	90 00 9664	<b>Maniglia per vitone 1/2" 90 destro per art. 4712 Milano</b> Handle for 1/2" valve, 90 right for art. 4712 Milano Manette pour tête 1/2" 90 droite pour art. 4712 Milano
19A	90 00 9665	<b>Confezione fissaggio per maniglia dev. 4712</b> Fixing kit for valve handle art. 4712 Kit de fixation pour manette du robinet pour art. 4712
20	90 00 9397	<b>Presca acqua di ricambio per art. 1620S Nostromo</b> Replacing water plug for art. 1620S Nostromo Prise d'eau pour remplacement pour art. 1620S Nostromo

# Milano

**Miscelatore termostatico doccia incasso art. 4713A+4713B**  
**Thermostatic built-in shower mixer art. 4713A+4713B**  
**Mitigeur thermostatique douche à encastrer art. 4713A+4713B**



21	90 02 9349	<b>Fless. cm. 150 effetto corno 1/2" conico x 1/2" conico</b> PVC flexible 150 cm. 1/2" conical nut x 1/2" Flexible en PVC 150 cm., 1/2" conique x 1/2"
22	90 00 9249	<b>Doccetta "Slim"</b> Slim shower Docuhette Slim

Pressione - Pressure Pression	Portata - Flow rate Debit d'eau
0,5 bar	15 l/min
1 bar	24 l/min
2 bar	34 l/min
3 bar	42 l/min
4 bar	48 l/min
5 bar	53 l/min

Uscita libera

