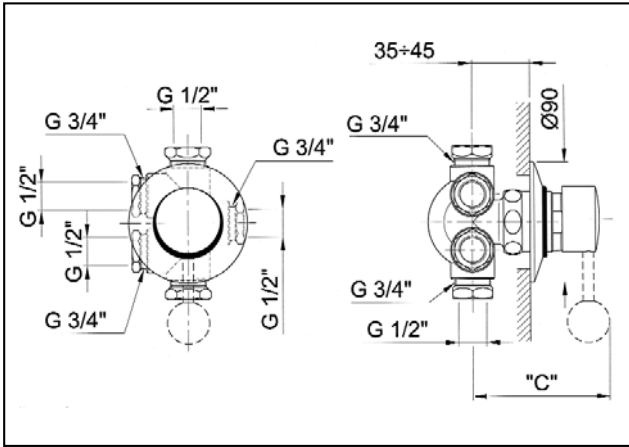


Stilo-Sfera-Oriente

Deviatore a incasso da 3/4" con due entrate e tre uscite
art. 0071S

3/4" built-in diverter with 2 in-let ways and 3 out-let ways
art. 0071S

Inverseur à encastrer 3/4" avec 2 entrées d'eau et 3 sorties d'eau,
art. 0071S



Pressione Pressure / Pression	Portata bocca di erogazione* Spout flow rate / Débit d'eau
0,5 bar	20 l./min.
1 bar	29 l./min.
2 bar	41 l./min.
3 bar	51 l./min.
4 bar	60 l./min.
5 bar	-- l./min.

*con uscita libera
with clear flow
avec écoulement libre

N°	Codice Code Code	Descrizione Description Désignation
1	90 00 9060	Corpo maniglia Body of the handle Corps de la manette
1A	90 00 9041	Grano bloccaggio maniglia Locking screw for handle Vis d'arrêt pour manette
2	90 00 9208	Canotto sottomaniglia Under-handle pipe Tube sous-manette
3	90 00 1996	Piastra con guarnizione Cover plate with gasket Plaque avec joint
3A	90 00 1956	Guarnizione per piastra Gasket for cover plate Joint pour plaque
4	90 00 9209	Calotta di bloccaggio Locking cap Calotte de fixation
5	90 00 9210	Vitone deviatore Diverter valve stem Tête d'inverseur

SERIE	ART.	QUOTA "C"
SFERA	0071S	103 mm
STILO	0071S	96 mm

