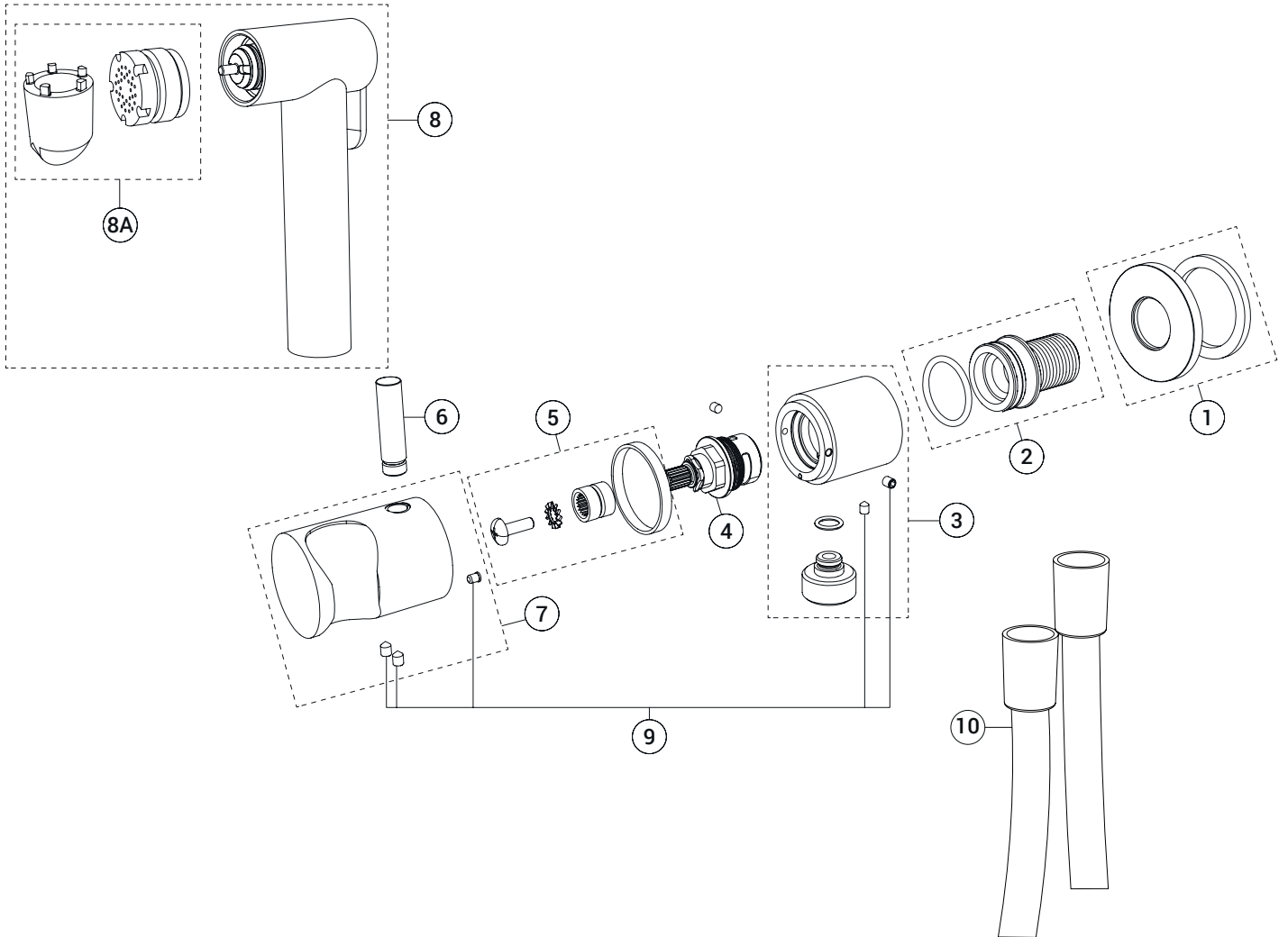


ART. 8486 - Idrospray doppia funzione / Double-function hydrobrush / Douchette idrospray double fonction



N°	Codice / Code	Descrizione / Description / Désignation
1	90 __ Q896	Rosone completo Complete backplate Rosace complète
2	90 00 Q897	Raccordo con O-ring Fitting with O-ring Raccord avec O-ring
3	90 __ Q898	Corpo completo Complete body Corps complète
4	90 00 Q904	Vitone ceramico 90° 90° ceramic cartridge Tête céramique 90°
5	90 00 Q899	Confezione fissaggio Fixing kit Kit de fixation
6	90 __ Q900	Leva Lever Levier
7	90 __ Q901	Corpo presa acqua Body of the water plug Corps de la prise d'eau

8	90 __ Q178	Doccetta Handshower Douchette
8A	90 __ Q903	Soffione con chiave Showerhead with key Pomme de douche avec clé
8A*	90 00 Q903	Soffione con chiave Showerhead with key Pomme de douche avec clé
9	90 00 Q911	Confezione fissaggio Fixing kit Kit de fixation
10	90 __ Q913	Fessibile 120 cm 120 cm flexible hose Flexibles 120 cm

-- Questo codice alfanumerico indica la finitura o il materiale
This alphanumeric code indicates the finish or raw material
Ce code alphanumérique indique la finition ou le matériel

* Per versione PVD / For PVD finish / Pour version PVD