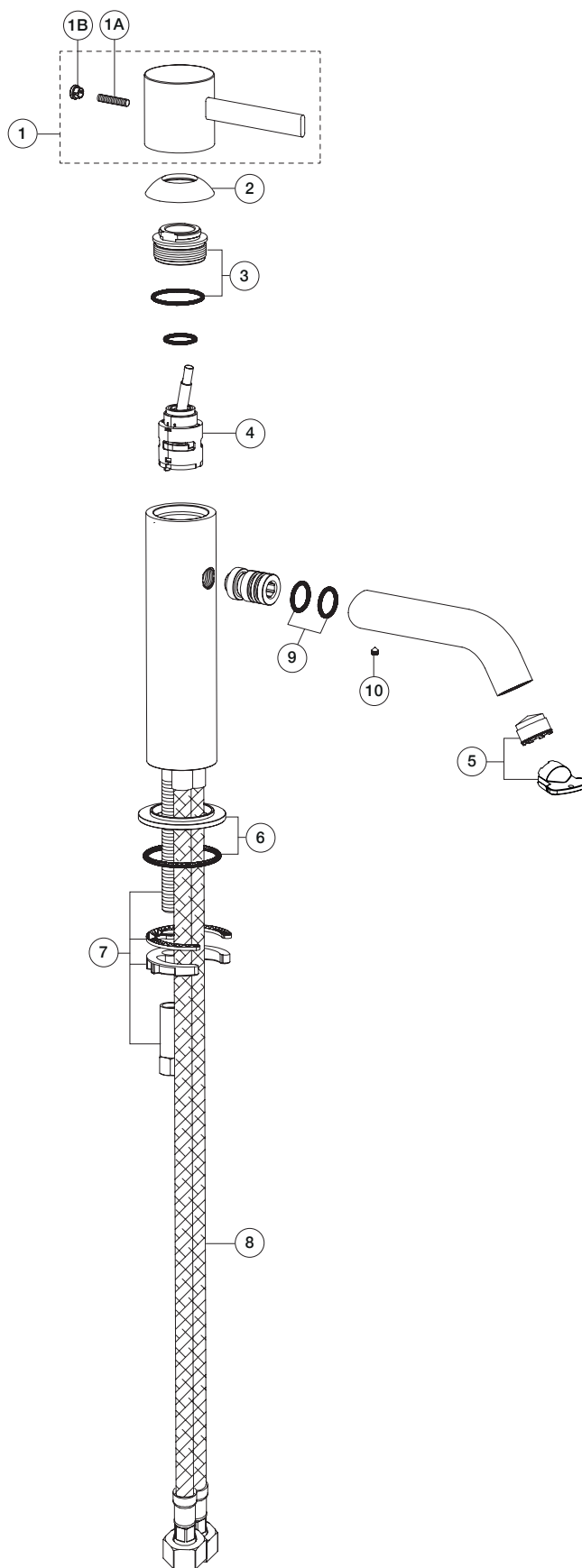
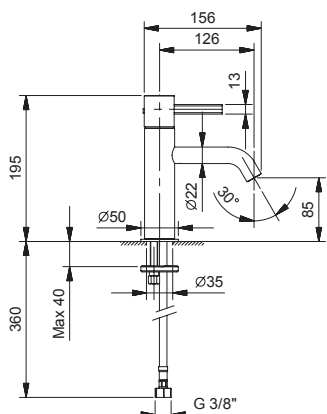


ART. A704WF - Miscelatore lavabo monoforo / Single-hole washbasin mixer / Mitigeur lavabo monotrou



N°	Codice / Code	Descrizione / Description / Désignaton
1	90 __ Q522	Maniglia completa Complete handle Manette complète
1A	90 00 9146	Confezione di fissaggio per maniglia Fixing kit for valve handle Kit de fixation pour manette du robinet
1B	90 __ 9428	Placchetta Cover screw Plaquette
2	90 __ 9118	Cappuccio sotto maniglia Cup under handle Rosace sous manette
3	90 00 9328U	Ghiera bloccaggio per cartuccia Locking ring for cartridge Écrou de serrage pour cartouche
4	90 00 3670	Cartuccia Ø 25 mm Ø 25 mm cartridge Cartouche Ø 25 mm
5	90 00 9793	Aeratore M18,5x1 con chiave di smontaggio Aerator M18,5x1 with disassembly key Aérateur M18,5x1 avec clé pour demontage
6	90 __ Q523	Anello base miscelatore Mixer base ring Anneau base mitigeur
7	90 00 Q552	Confezione di fissaggio Fixing kit Kit de fixation
8	90 02 Q021	Coppia di flessibili M8x1 3/8" 45 cm con guarnizione Pair of flexible hoses M8x1 3/8" 45 cm with gaskets Paire de flexibles M8x1 3/8" 45 cm avec joint
9	90 00 8639	Coppia di O-ring per bocca Couple of O-ring for spout Paire de O-ring pour bec
10	90 00 8659	Grano M4x4 Locking screw M4x4 Vis de blocage M4x4

-- Questo codice alfanumerico indica la finitura o il materiale
This alphanumeric code indicates the finish or raw material
Ce code alphanumerique indique la finition ou le materiel