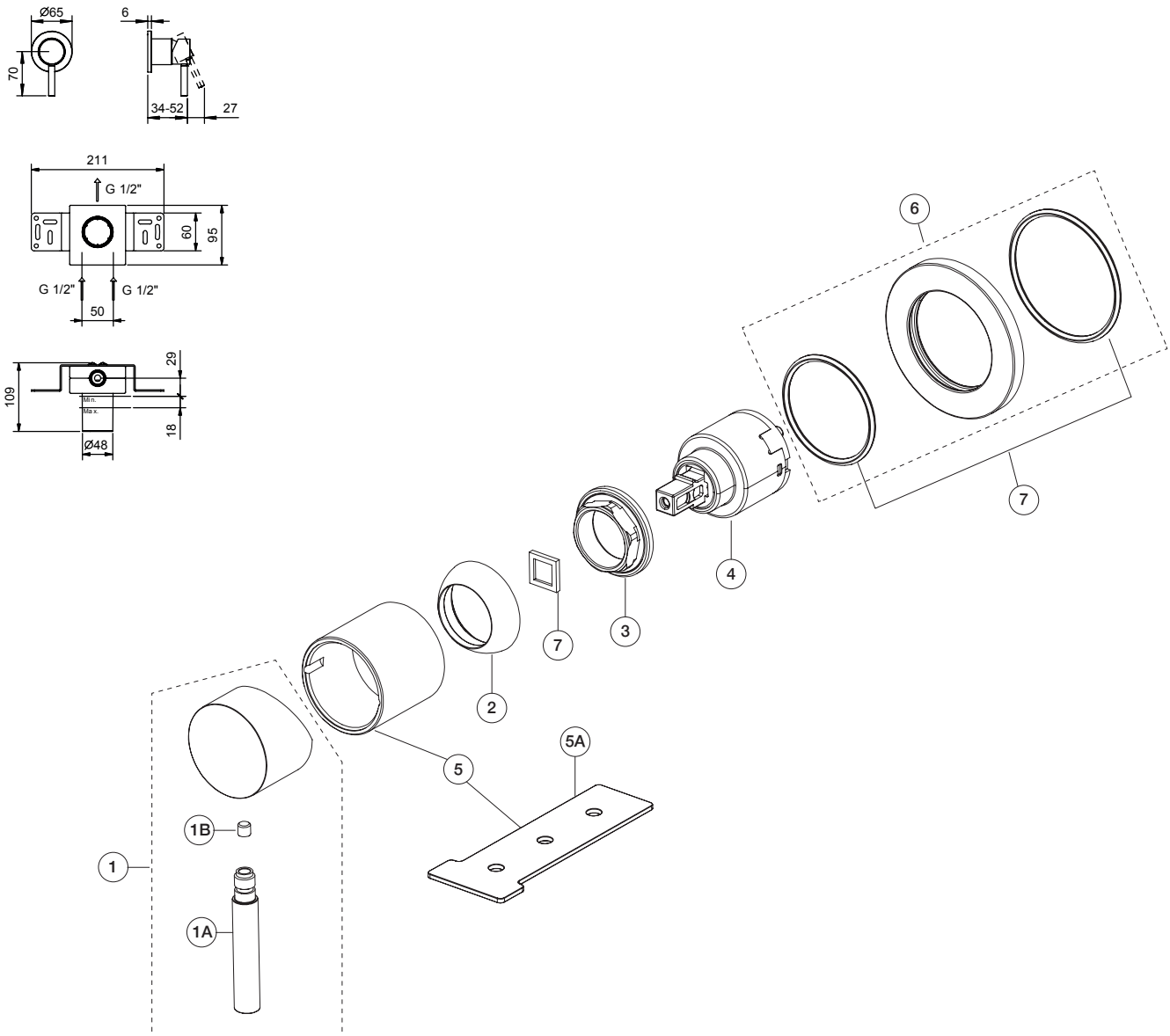


**ART. E863B+M063A - Miscelatore doccia incasso / Built-in shower mixer / Mitigeur douche à encastrer**


N°	Codice / Code	Descrizione / Description / Désignaton
1	90 __ Q122	<b>Maniglia Nostromo</b> Nostromo handle Manette Nostromo
1A	90 __ 8673	<b>Leva per maniglia</b> Lever for handle Levier pour manette
1B	90 00 9540	<b>Grano M4x8</b> Locking screw M4x8 Vis de blocage M4x8
1B*	90 00 9433	<b>Grano M4x5</b> Locking screw M4x5 Vis de blocage M4x5
2	90 __ Q109	<b>Cappuccio coprihiera bloccaggio cartuccia lavabo</b> Under handle locking cap for washbasin cartridge Rosace sous manette pour cartouche lavabo
3	90 00 Q108	<b>Ghiera bloccaggio per cartuccia lavabo</b> Locking ring for washbasin cartridge Écrou de serrage pour cartouche de lavabo

4	90 00 A570	<b>Cartuccia Ø 35 mm</b> Ø 35 mm cartridge Cartouche Ø 35 mm
5	90 __ Q107	<b>Canotto porta cartuccia con chiave</b> Cartridge sleeve with key Manchon support cartouche avec clé
5A	90 00 Q352	<b>Chiave bloccaggio cannotti</b> Sleeve-locking key Clé d'arrêt manchons
6	90 __ Q017	<b>Rosone con O-ring per miscelatore</b> Backplate with O-ring for mixer Rosace avec O-ring pour mitigeur
7	90 __ Q385	<b>Kit con O-ring e spessore per cartuccia</b> Kit with O-ring and base for cartridge Kit avec O-ring et epaisseur pour cartouche

-- Questo codice alfanumerico indica la finitura o il materiale  
 This alphanumeric code indicates the finish or raw material  
 Ce code alphanumerique indique la finition ou le matériel

\* Per versione acciaio / For Stainless Steel finish / Pour version Acier Inoxydable