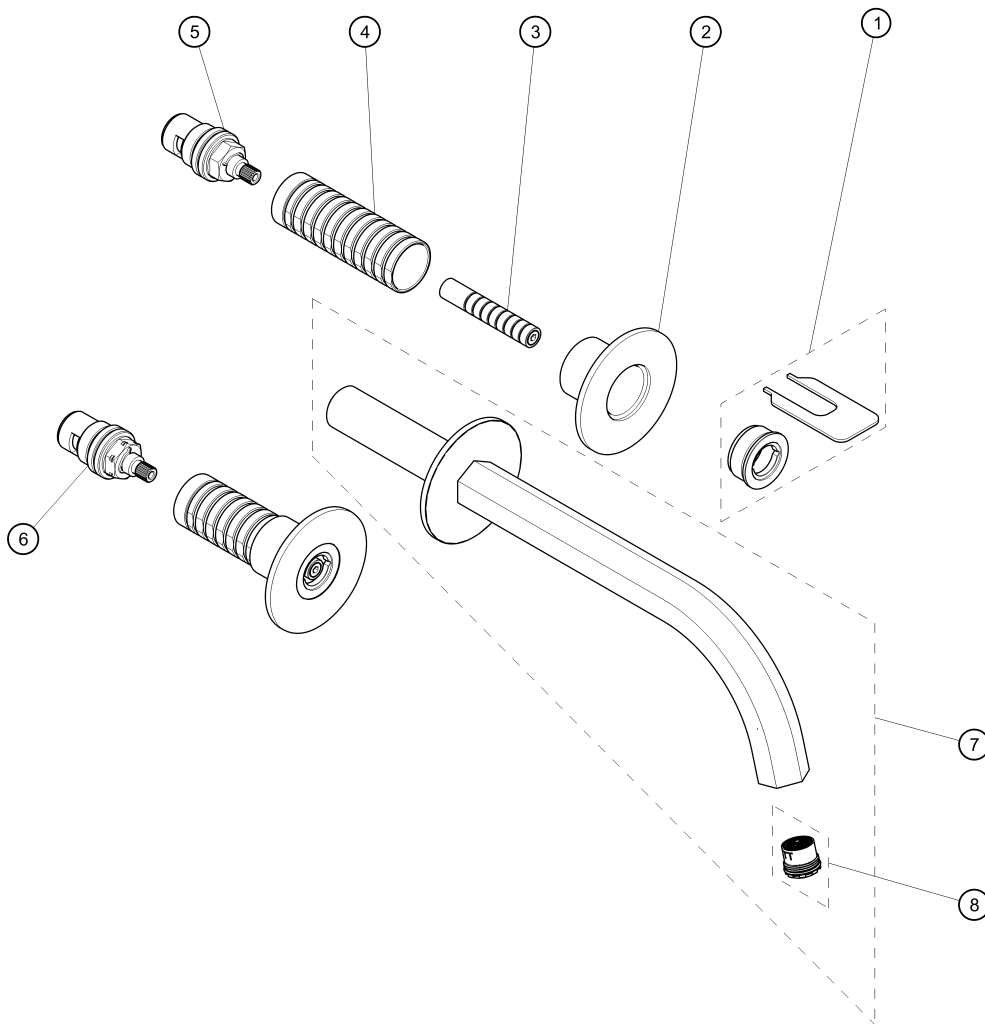


**ART. N013SB+R010A** - Gruppo lavabo da parete / Wall-mount washbasin mixer / Mélangeur lavabo mural



ART. N013SB+R010A - Gruppo lavabo da parete / Wall-mount washbasin mixer / Mélangeur lavabo mural

N°	Codice / Code	Descrizione / Description / Désignaton
1	90_Q541	<b>Cappuccio coprivotone</b> Cover stemvalve under handle Rosace couvre tête
2	90_Q996	<b>Missing</b> Missing Missing
3	9000Q542	<b>Kit con adattatore e vite</b> Kit with adapter and screw Kit avec adapteur et vis
4	9000Q215	<b>Canotto di regolazione</b> Regulation sleeve Manchon de regulation
5	9000892U	<b>Vitone ceramico 90°</b> 90° ceramic cartridge Tête céramique 90°
6	90009426U	<b>Vitone ceramico 90° sinistro</b> 90° left ceramic cartridge Tête céramique gauche 90°
7	90_9878	<b>Bocca lavabo da parete - 20 cm</b> Wall-mount washbasin spout - 20 cm Bec lavabo mural - 20 cm
8	90009855	<b>Aeratore M16,5x1 con chiave di smontaggio</b> M16,5x1 aerator with disassembly key Aérateur M16,5x1 avec clé pour demontage