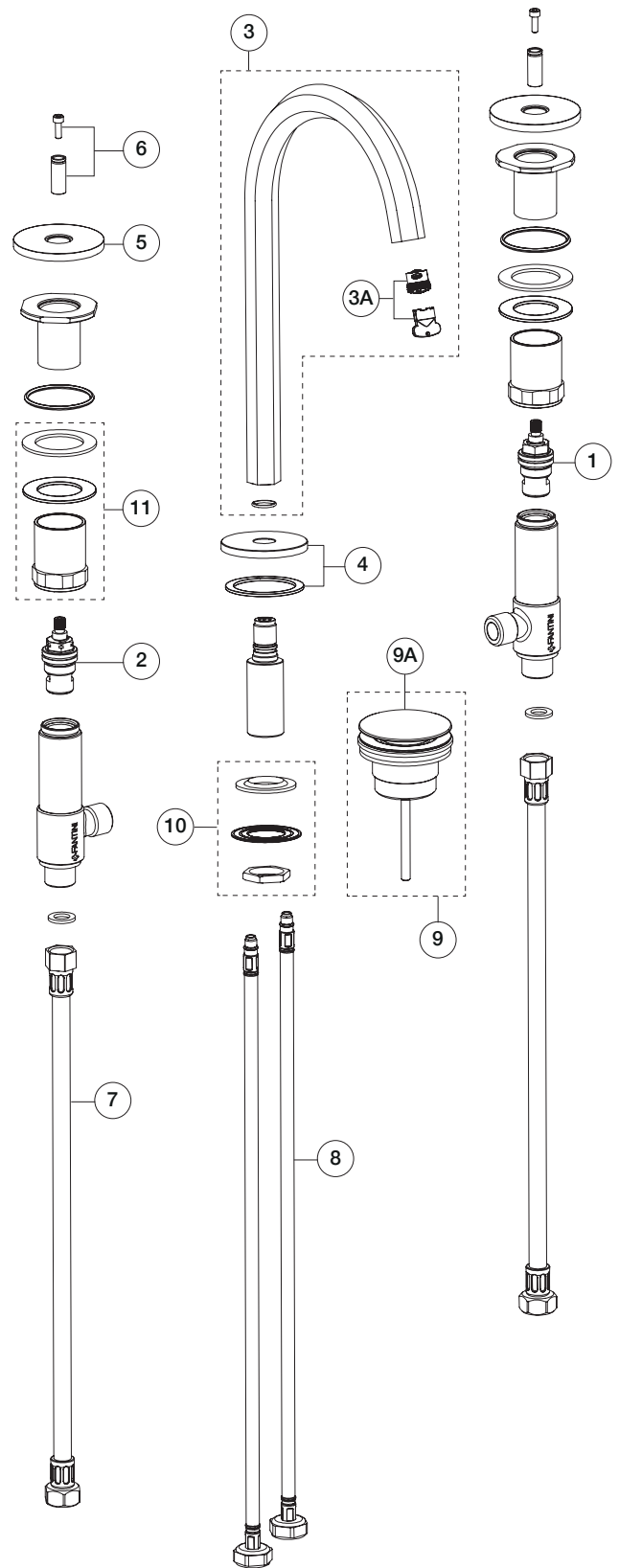
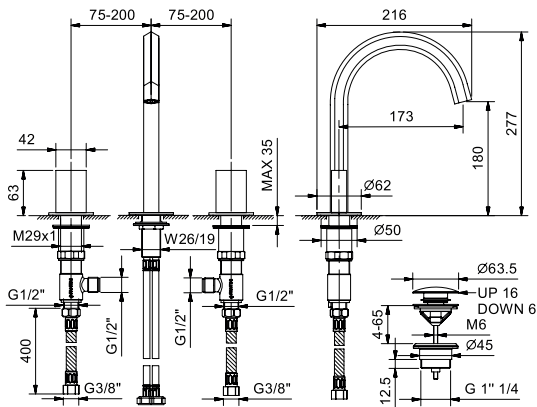




**FANTINI**  
RUBINETTI

**VENEZIA**

**ART. N404S** - Gruppo lavabo 3 fori / 3-hole washbasin mixer / Mélangeur lavabo 3 trous



N°	Codice / Code	Descrizione / Description / Désignaton
1	90 00 0892U	<b>Vitone ceramico 90° destro</b> 90° right ceramic cartridge Tête céramique droite 90°
2	90 00 9426U	<b>Vitone ceramico 90° sinistro</b> 90° left ceramic cartridge Tête céramique gauche 90°
3	90 __ Q072	<b>Bocca lavabo completa</b> Complete washbasin spout Bec complet lavabo
3A	90 00 9855	<b>Aeratore M16,5x1 con chiave di smontaggio</b> M16,5x1 aerator with disassembly key Aérateur M16,5x1 avec clé pour démontage
4	90 __ Q070	<b>Rosone per bocca</b> Backplate for spout Rosace pour bec
5	90 __ Q067	<b>Rosone per maniglia</b> Backplate for handle Rosace pour manette
6	90 00 Q538	<b>Kit con adattatore e vite</b> Kit with adapter and screw Kit avec adaptateur et vis
7	90 02 Q041	<b>Coppia di flessibili di collegamento F 3/8" F 1/2" 40 cm</b> Pair of connecting hoses F 3/8" F 1/2" 40 cm Paire de flexible de connexion F 3/8" F 1/2" 40 cm
8	90 02 Q044	<b>Coppia di flessibili di alimentazione M8x1 F 1/2" 45 cm</b> Pair of connecting hoses M8x1 F 1/2" 45 cm Paire de flexibles d'alimentation M8x1 F 1/2" 45 cm
9	91 __ 8434	<b>Scarico 1" 1/4 con tappo a pressione</b> 1"1/4 waste with pop-up cap Vidage 1"1/4 clapet à pression
9A	90 __ 9345	<b>Tappo per scarico</b> Plug for waste Clapet pour vidage
10	90 00 Q069	<b>Kit di fissaggio</b> Fixing kit Kit de fixation
11	90 00 Q754	<b>Kit di fissaggio</b> Fixing kit Kit de fixation

-- Questo codice alfanumerico indica la finitura o il materiale  
This alphanumeric code indicates the finish or raw material  
Ce code alphanumérique indique la finition ou le matériel