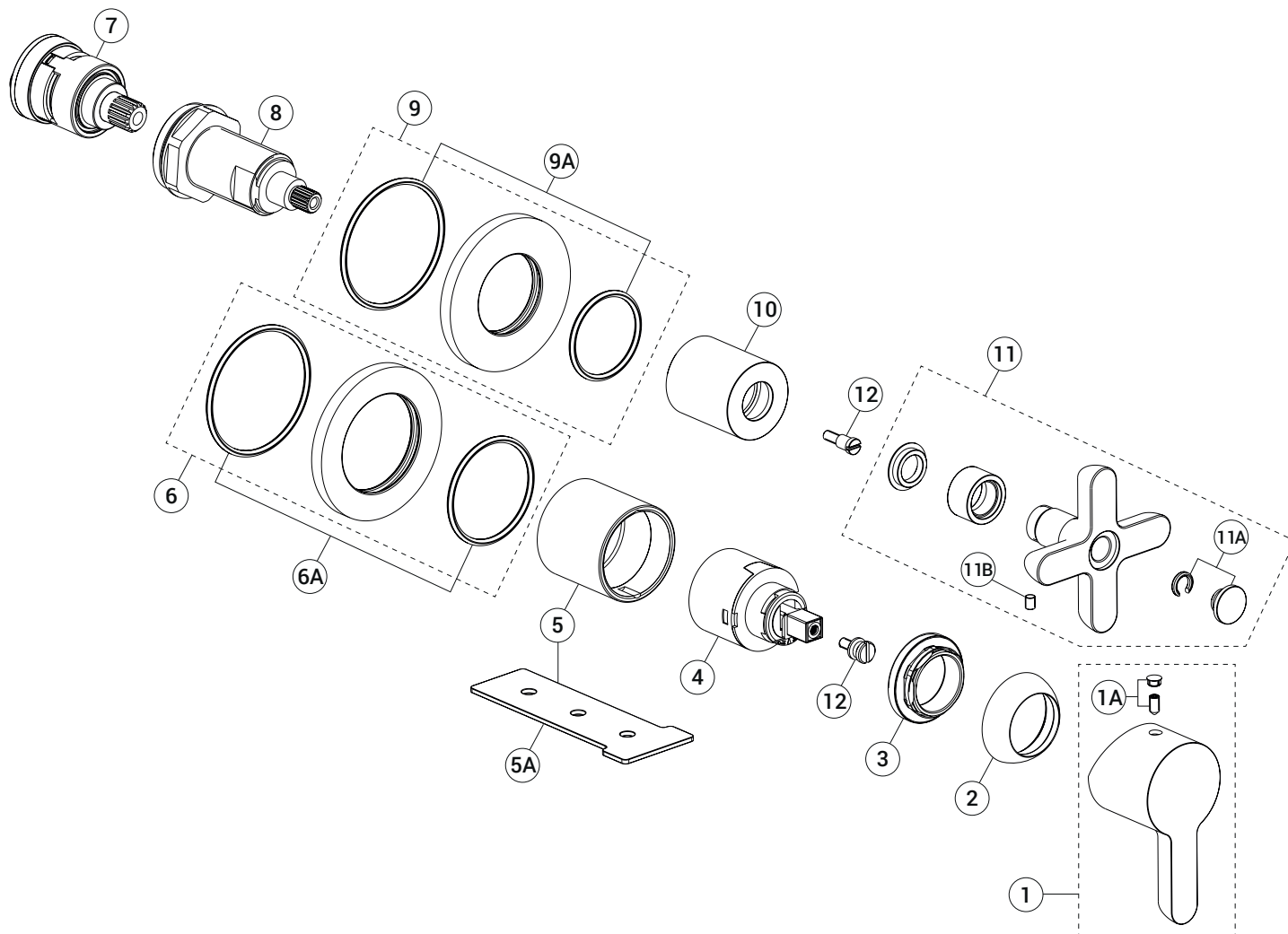


ART. R485B+M585A - Miscelatore doccia incasso / Built-in shower mixer / Mitigeur douche à encastrer



N°	Codice / Code	Descrizione / Description / Désignaton
1	53 __ R049	Maniglia comando miscelatore Mixer handle Manette mitigeur
1A	90 __ 9533	Confezione di fissaggio Fixing kit Kit de fixation
2	90 __ Q109	Cappuccio coprighiera Nut-ring cap Capouchon sous manette
3	90 00 Q108	Ghiera bloccaggio per cartuccia Locking ring for cartridge Écrou de serrage pour cartouche
4	90 00 M170	Cartuccia Ø 35 mm Ø 35 mm cartridge Cartouche Ø 35 mm
5	90 __ Q107	Canotto porta cartuccia con chiave Cartridge sleeve with key Manchon support cartouche avec clé
5A	90 00 Q352	Chiave bloccaggio cannotti Sleeve-locking key Clé d'arrêt manchons
6	90 __ Q843	Rosone con O-ring per miscelatore Backplate with O-ring for mixer Rosace avec O-ring pour mitigeur
6A	90 00 Q844	Kit con O-ring e spugne Kit with O-ring and sponges Kit avec O-ring et éponges
7	90 00 Q795	Deviatore 2 uscite 2-way diverter Inverseur 2 sorties

8	90 00 Q639	Ghiera bloccaggio per deviatore Locking ring for diverter Écrou de blocage pour inverseur
9	90 __ Q819	Rosone completo Complete backplate Rosace complète
9A	90 00 Q845	Kit con O-ring e spugne Kit with O-ring and sponges Kit avec O-ring et éponges
10	90 __ Q826	Canotto per deviatore Diverter sleeve Manchon pour inverseur
11	53 __ R046	Maniglia completa Complete handle Manette complète
11A	90 __ Q365	Placchetta neutra per maniglia Cover screw for handle H/C Plaquette neutre pour manette
11B	90 00 Q345	Grano M4x5 (coppia) Locking screw M4x5 (pair) Vis de blocage M4x5 (couple)
12	90 00 Q846	Perni per maniglia Pivots for handle Pivots pour manette

-- Questo codice alfanumerico indica la finitura o il materiale
 This alphanumeric code indicates the finish or raw material
 Ce code alphanumerique indique la finition ou le materiel