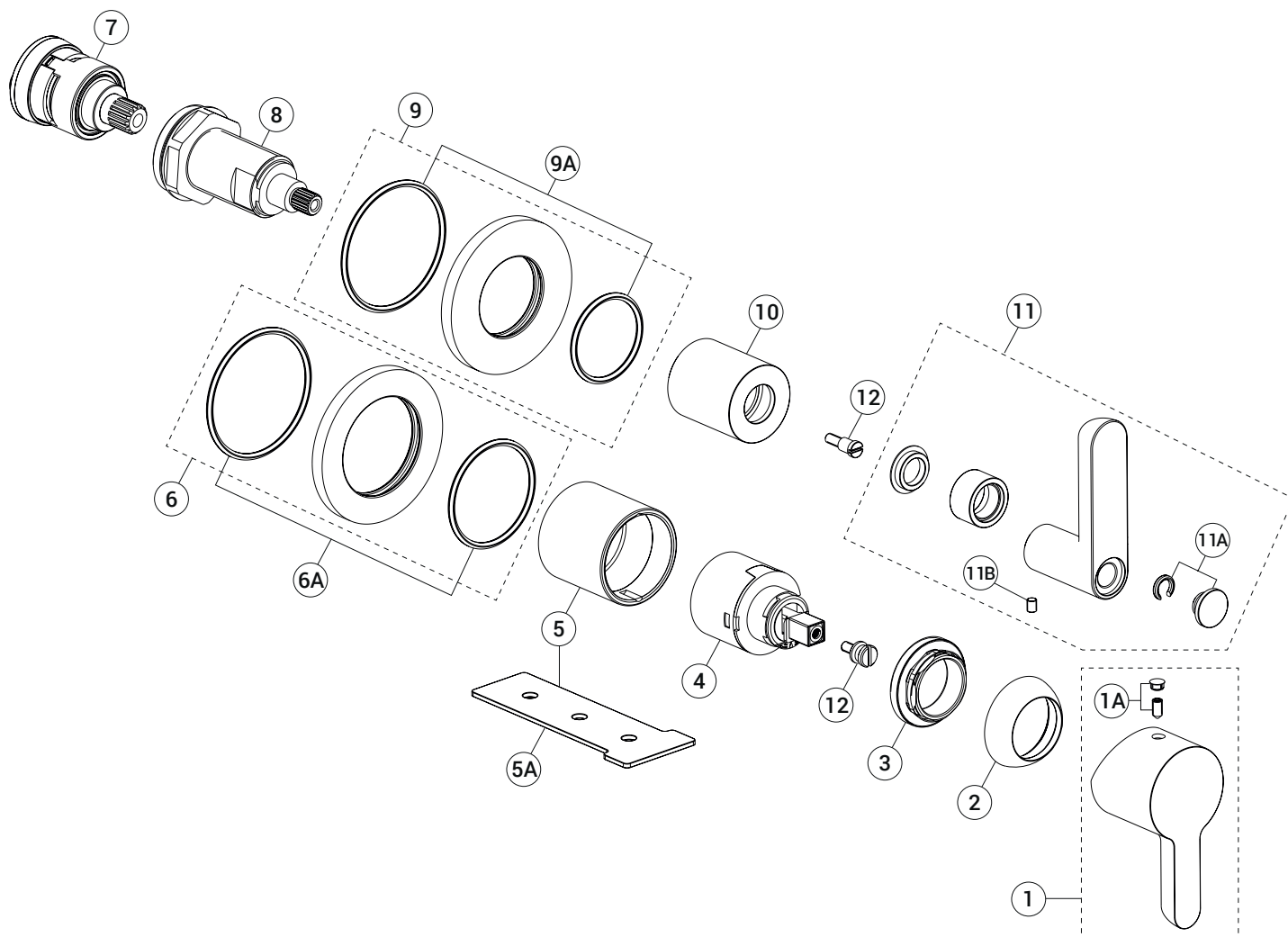


ART. R685B+M585A - Miscelatore doccia incasso / Built-in shower mixer / Mitigeur douche à encastrer



| N° | Codice / Code | Descrizione / Description / Désignaton |
|----|---------------|-----------------------------------------------------------------------------------------------------------------|
| 1 | 53 __ R049 | Maniglia comando miscelatore Mixer handle Manette mitigeur |
| 1A | 90 __ 9533 | Confezione di fissaggio Fixing kit Kit de fixation |
| 2 | 90 __ Q109 | Cappuccio coprighiera Nut-ring cap Capouchon sous manette |
| 3 | 90 00 Q108 | Ghiera bloccaggio per cartuccia Locking ring for cartridge Écrou de serrage pour cartouche |
| 4 | 90 00 M170 | Cartuccia Ø 35 mm Ø 35 mm cartridge Cartouche Ø 35 mm |
| 5 | 90 __ Q107 | Canotto porta cartuccia con chiave Cartridge sleeve with key Manchon support cartouche avec clé |
| 5A | 90 00 Q352 | Chiave bloccaggio cannotti Sleeve-locking key Clé d'arrêt manchons |
| 6 | 90 __ Q843 | Rosone con O-ring per miscelatore Backplate with O-ring for mixer Rosace avec O-ring pour mitigeur |
| 6A | 90 00 Q844 | Kit con O-ring e spugne Kit with O-ring and sponges Kit avec O-ring et éponges |
| 7 | 90 00 Q795 | Deviatore 2 uscite 2-way diverter Inverseur 2 sorties |

| | | |
|-----|------------|--------------------------------------------------------------------------------------------------------|
| 8 | 90 00 Q639 | Ghiera bloccaggio per deviatore Locking ring for diverter Écrou de blocage pour inverseur |
| 9 | 90 __ Q819 | Rosone completo Complete backplate Rosace complète |
| 9A | 90 00 Q845 | Kit con O-ring e spugne Kit with O-ring and sponges Kit avec O-ring et éponges |
| 10 | 90 __ Q826 | Canotto per deviatore Diverter sleeve Manchon pour inverseur |
| 11 | 53 __ R146 | Maniglia completa Complete handle Manette complète |
| 11A | 90 __ Q365 | Placchetta neutra per maniglia Cover screw for handle H/C Plaquette neutre pour manette |
| 11B | 90 00 Q345 | Grano M4x5 (coppia) Locking screw M4x5 (pair) Vis de blocage M4x5 (couple) |
| 12 | 90 00 Q846 | Perni per maniglia Pivots for handle Pivots pour manette |

-- Questo codice alfanumerico indica la finitura o il materiale
This alphanumeric code indicates the finish or raw material
Ce code alphanumerique indique la finition ou le materiel