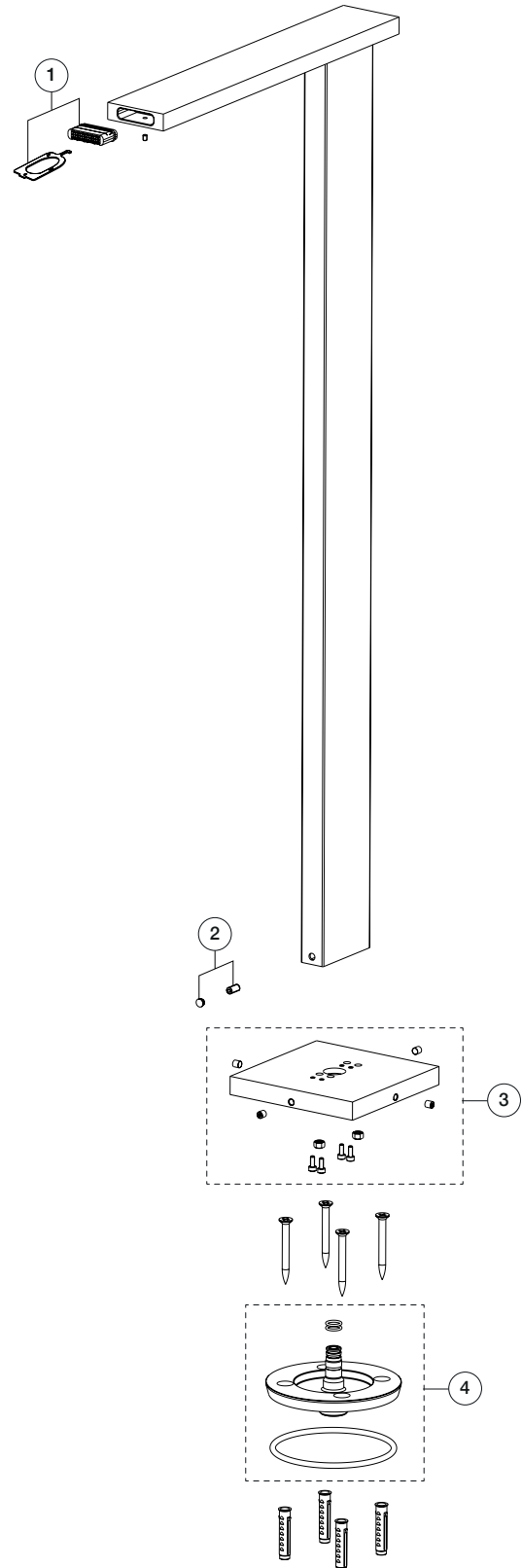
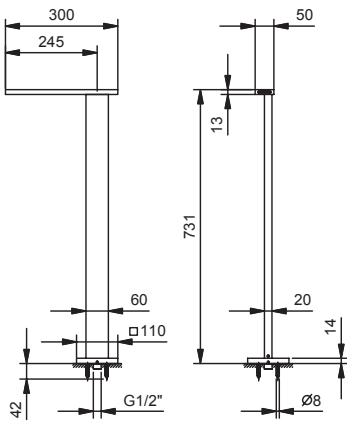


ART. T061 - Bocca vasca da pavimento / Floor-mount bathtub spout / Bec pour mitigeur bain-douche installation au sol



N°	Codice / Code	Descrizione / Description / Désignation
1	90 00 9669	Aeratore con chiave di smontaggio Aerator with disassembly key Aérateur avec clé pour démontage
2	90 __ Q743	Confezione di fissaggio Fixing kit Kit de fixation
3	90 __ Q744	Anello base Base ring Anneau base
4	90 00 Q745	Base di fissaggio bocca vasca Fixing base for bathtub spout Base de fixation pour bec baignoire

-- Questo codice alfanumerico indica la finitura o il materiale
This alphanumeric code indicates the finish or raw material
Ce code alphanumérique indique la finition ou le matériel