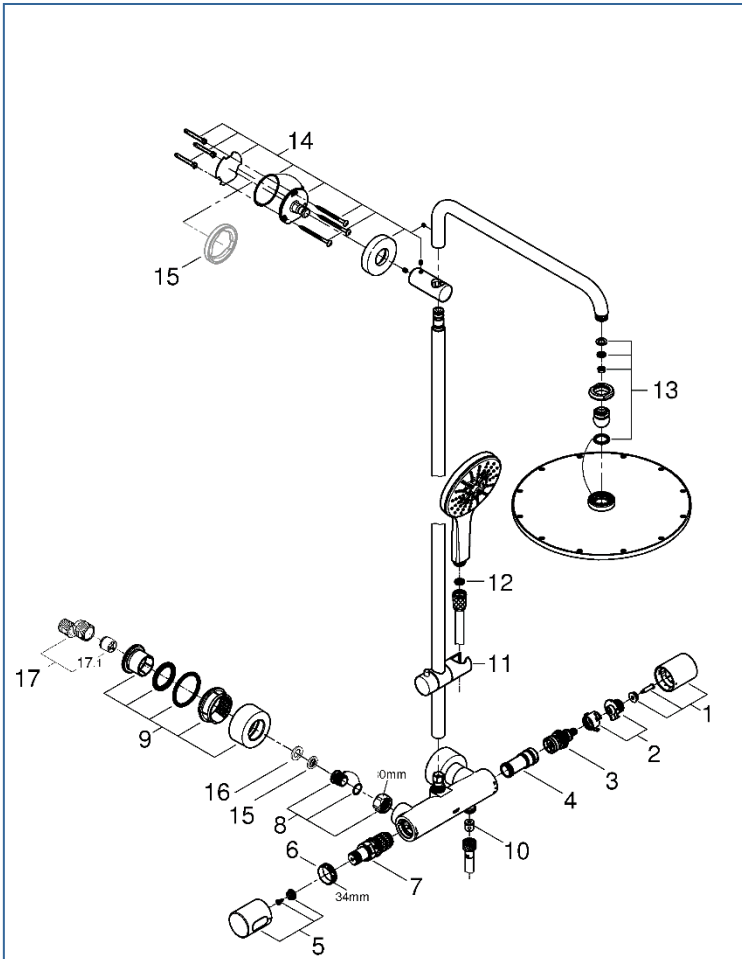
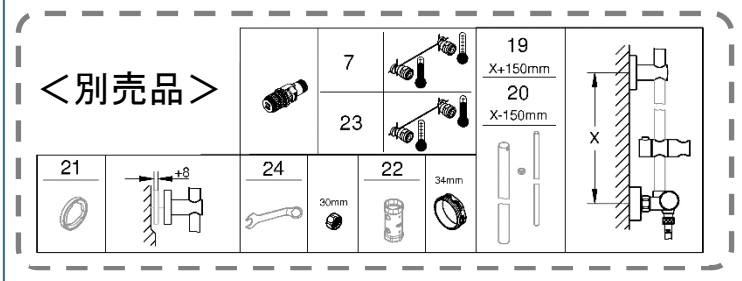


Rain Shower System

2796810J



図番	名称	品番
1	Gサーモ3000C用開閉切換ハンドル	47804000
2	インサートセット	※ 47723000
3	アクアディマー	47364000
4	2737400J用混合筒	47887000
5	3000温度調整ハンドル	47811000
6	グローサーモ用カートリッジ固定ナット	47743000
7	1/2"サーモカートリッジ	JP018300
8	逆止弁付袋ナットセット(2個入)	47189000
8.1	ストレーナーインレットパッキン	JPI00200
9	2737400J用フランジセット	12693000
10	逆止弁15MM	DW15
11	28346用スライドホルダー	12140000
12	ストレーナー付きパッキン	設定なし
13	28368用パッキンセット	45933000
14	2737400J用ブラケット	48279000
15	レディラックスプラス用ストレーナ	1016600U
16	3/4"インレットパッキン(0138600U2個セット)	JP011100
17	12043000(F21CV)用本体	01932000
17.1	逆止弁20MM	DW20
18	サーモカートリッジ取外し工具34φ	19377000
19	シャワーパイプ延長1,140mm	48053000
20	シャワーパイプ延長840mm	48054000
21	シャワーシステム用スペーサー	※ 27180000
22	34213用サーモ工具	19332000
23	グローサーモ逆配管サーモカートリッジ	47175000
24	サーモカートリッジ取外し工具34φ	19377000



注1) ※印は受注発注品となります。

2) ご発注時に品切れの部品は、ドイツ本国の在庫状況により受注後1~2ヶ月後の納入になる場合もあります。