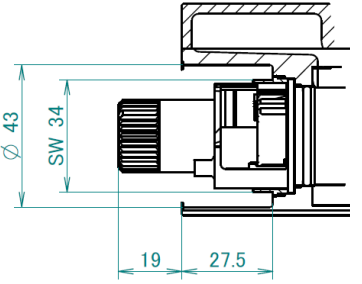
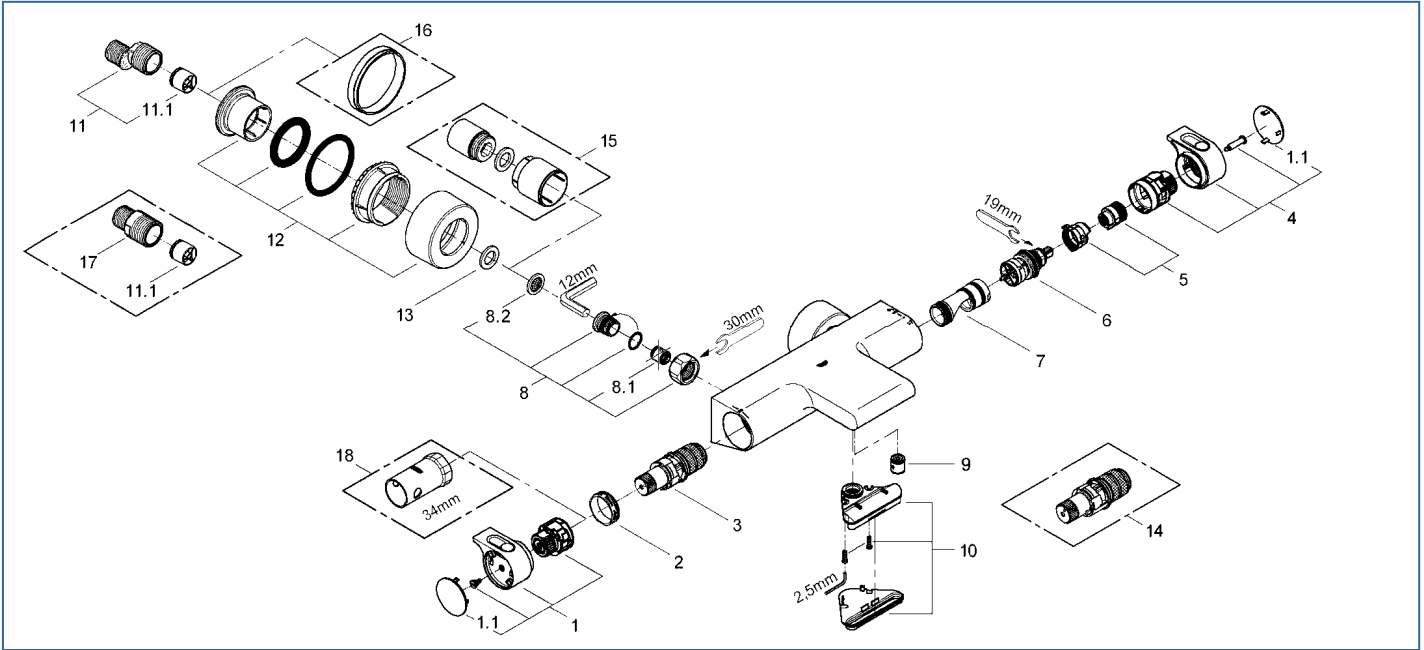


サーモスタットカートリッジは、市販の工具ですと取り外せない場合がございます。サーモ工具（19332000）を使用させていただくか、右記の寸法にあう工具の選定、工具の手直しをお願いいたします。



GROHOTHERM 2000 new

JP2 725 03



| 図番 | 名称 | 品番 |
|------|-----------------------|------------|
| 1 | 2000 温度ハンドル | 47 917 000 |
| 1.1 | 2000 ハンドルキャップ | 47 883 000 |
| 2 | 固定ナット | 47 743 000 |
| 3 | サーモスタットカートリッジ | 47 439 000 |
| 3A | サーモスタットカートリッジ | 47 439 000 |
| 4 | 2000 開閉切替ハンドル | JP 6186 00 |
| 5 | インサートセット | 47 925 000 |
| 6 | アクアジマー | 12 433 000 |
| 7 | 混合筒 | 47 751 000 |
| 8 | 袋ナットセット | 47 189 000 |
| 8.1 | 逆止弁φ15 | DW15 |
| 8.2 | 3/4 ストレーナー ファイバー製 | 07 264 000 |
| 8.2A | φ15 ストレーナー プラスチック製 | 10 166 00U |

| 図番 | 名称 | 品番 |
|------|---------------------------|------------|
| 8.2B | 3/4 ストレーナー ゴム製 | JPI 002 00 |
| 9 | 逆止弁φ15 | DW15 |
| 10 | エアレーター | 47 924 000 |
| 11 | インレット | 01 932 000 |
| 11.1 | 逆止弁φ20 | DW20 |
| 12 | フランジ | 07 288 045 |
| 13 | 3/4 パッキン D=24 d=15 t=3 | 01 386 00U |
| 14 | 逆配管サーモスタットカートリッジ | 47 175 000 |
| 15 | エクステンション | 46 238 000 |
| 16 | スペーサーリング 12 mm | 未設定 |
| | スペーサーリング 10 mm重用 | JPX 022 00 |
| 17 | ストレートインレット | MT -1 -1 |
| 18 | サーモ工具 | 19 332 000 |

通常在庫になっていない部品、品切れになっている時は、受注後1ヶ月から2ヶ月あとの納入になります。

グローエジャパン株式会社

〒143-0006 東京都大田区平和島 6-1-1 東京流通センタービル 営業課 03-3298-9685 サ・ビ・課 03-3298-9683

仕様・価格は変更する場合がありますのでご了承ください。

ご注文は代理店へご依頼ください。また、別途送料のご負担をお願いいたします。