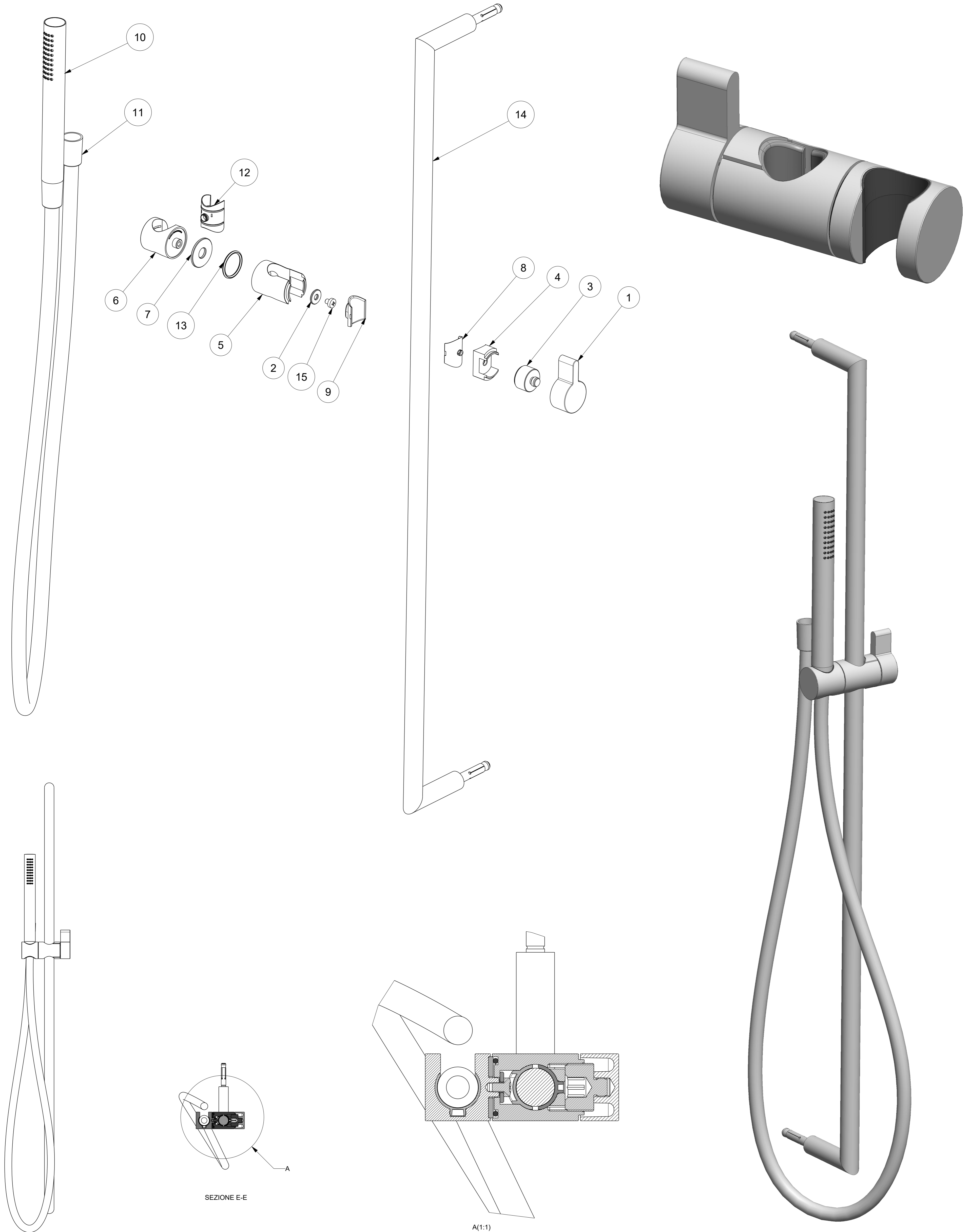


# PROVISORIO

Pos	Codice	Dis.	Descrizione	Materiale	Wat./surf.mm2	Wat./surf.cm2	Qtà
1	0300091670000000	09167	MANIGLIA NUOVA X CURSORE SALISCENDI ART.9232-9247	OTTONE UNI EN 12165 CW617N			1
2	0400091600000000	09160	RONDELLA OTTONE D.16X5,5X2 X SALISCENDI ART.9232	OTTONE UNI EN 12164 CW614N			1
3	0400091680000000	09168	PERNO F.25X19 X MANIGLIA NUOVA SALISCENDI ART.9247	OTTONE UNI EN 12164 CW614N			1
4	0400201620000000	20182	PORTE MOBILE CENTRALE SALISCENDI	OTTONE UNI EN 12164 CW614N			1
5	0400201830000000	20183	PARTE FISSA PER CURSORE SALISCENDI ART. 9247	OTTONE UNI EN 12164 CW614N			1
6	0400475900000000	47590	SUPPORTO PER ASTA MURALE CON SEDE ANTIGRAFFIO	OTTONE UNI EN 12164 CW614N			1
7	AN00902050000000	31160	ANELLO D.31,8X11X2,5 X SALISC. ART.9232-9247	PTFE			1
8	BL00000070000000	31155	BOCCOLA SX PER CURSORE SALISCENDI	POLIETILENE			1
9	BL00000080000000	31156	SEMI BOCCOLA FERMO ø 17 IN POLIETILENE X ART. 9247	POLIETILENE			1
10	DC00000120000000	30367	DOCCETTA DIAM.23 TUTTA OTTONE X SERIE AL/23-AF/21	MATERIALI_VARI	7044,550	70,446	1
11	FL00901220000000	30364	FLESS.PVC CROMO 1/2 CONO X 1/2 CONO GIR.CM.150	pvc	30000,000	300,000	1
12	GU00000855000000	47597	INSERTO ANTI GRAFFIO PER ASTA MURALE	ABS			1
13	OR00902080000000	31161	ANELLO OR 4100 : D.I.24,99 X 3,53	GOMMA NBR 70 SH-A			1
14	SS00901070000000	31183	MANIGLIONE SALISCENDI D.20 CM.90 C/FISSAGGI X 9247	MATERIALI_VARI			1
15	VT00000035000000	30242	VITE T.C. M5X6 INOX UNI 7985	ACCIAIO INOX AISI 304			1



		Trat Termico:	Trat Superficiale: 13,P6,29,02,P5	
MATERIALE: MATERIALI_VARI		Disegno N°: 47576	Rev.: 0	Progetto N°: ID-2539
Articolo: STUDIO ANTI GRAFFIO PER ASTA MURALE ART.9247		Codice a 16 caratteri:		Formato:
Data: 29-Jun-21	Disegnato: Giacomo Simoni	Approvato:	Scala: 1:4	Peso (Kg): 3,126
Firma: Giacomo Simoni		Codice: ST0047576		ST00475760000000