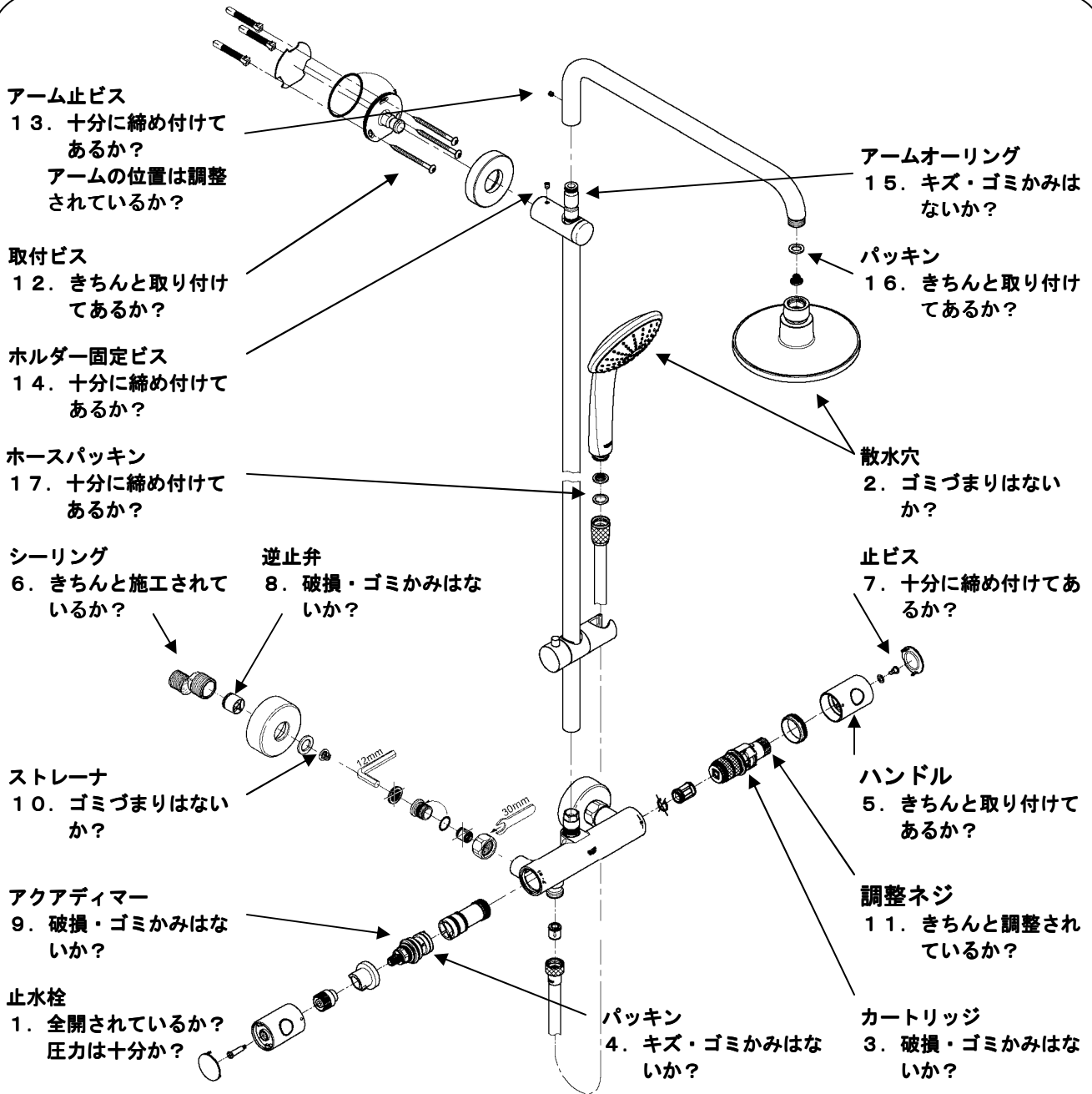


故障と点検

※取り付け後、万一故障した際は、次の要領で分解および点検を行ってください。



| 現象 | 点検箇所 |
|--------------|---------------|
| 吐水量が少ない | 1.2.8.9 |
| 水が止まらない | 4.9 |
| 温度不良 | 1.3.8.9.10.11 |
| ハンドルがガタつく | 5.7 |
| 壁面より漏水する | 6 |
| プレートがはまらない | 6 |
| シャワーに切り替わらない | 9 |

| 現象 | 点検箇所 |
|------------|------|
| バーがガタつく | 12 |
| アームがガタつく | 13 |
| ホルダーがガタつく | 14 |
| バーより漏水する | 15 |
| ヘッドより漏水する | 16 |
| ホースより漏水する | 17 |
| 散水が頭に当たらない | 13 |

グローエジャパン株式会社

本 社 〒143-0006 東京都大田区平和島6-1-1 東京流通センタービル
 TEL 03-3298-9683 FAX 03-3767-3811
 大阪営業所 〒550-0014 大阪市西区北堀江1-5-2 四ツ橋新興産ビル
 TEL 06-6533-3015 FAX 06-6533-3460

GROHE JAPAN ホームページ
<http://www.grohe.co.jp>

サーモスタットシャワーシステム据付説明書

機種名

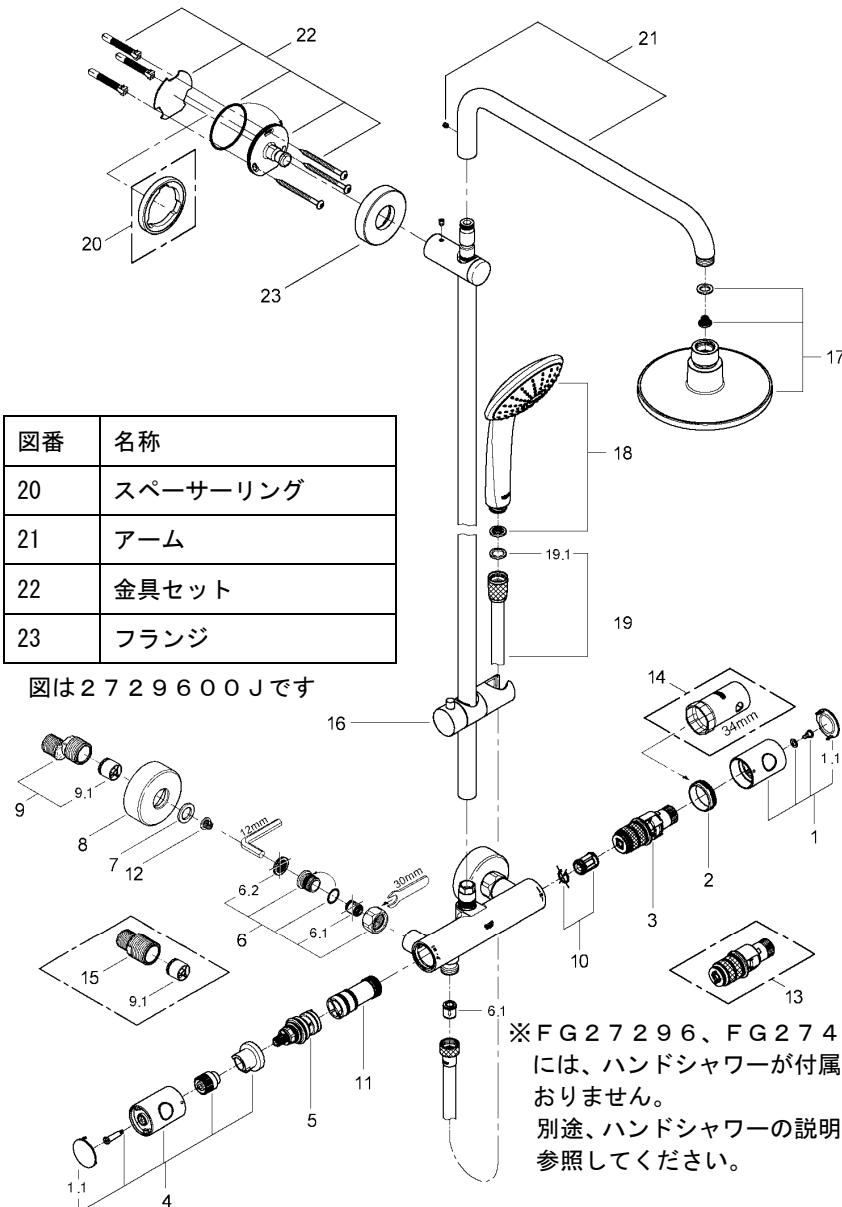
品番

ユーフォリア
バスシャワー
ユーフォリア
バスシャワー

2729600J
2747500J
FG27296
FG27475

- 製品の機能が十分に発揮されるように、この据付説明書の内容にそって正しく取り付けてください。
 - この据付説明書に記載されていない方法で据付され、それが原因で故障が生じた場合は、商品の保証を致しかねますのでご注意ください。
 - 据付完了後、試験運転を行い、異常が無いことを確認するとともに、「取扱説明書」にそってお客様に使用方法、お手入れの仕方を説明してください。
- また、この説明書は、お客様で保管頂くように依頼してください。

分解図



| 図番 | 名称 |
|----|----------|
| 20 | スペーサーリング |
| 21 | アーム |
| 22 | 金具セット |
| 23 | フランジ |

図は2729600Jです

※FG27296、FG27475
には、ハンドシャワーが付属して
おりません。
別途、ハンドシャワーの説明書を
参照してください。

配管寸法、取付寸法は別紙図面を参照してください。

| 図番 | 名称 |
|------|---------------|
| 1 | 温度調整ハンドル |
| 1.1 | キャップ |
| 2 | 固定ナット |
| 3 | サーモスタットカートリッジ |
| 4 | 開閉ハンドル |
| 5 | アクアディマー |
| 6 | 袋ナットセット |
| 6.1 | 逆止弁φ15 |
| 6.2 | ストレーナ |
| 7 | 取付パッキン |
| 8 | フランジ |
| 9 | インレット |
| 9.1 | 逆止弁φ20 |
| 10 | サイレンサー |
| 11 | 混合筒 |
| 12 | ストレーナ |
| 13 | 逆配管サーモスタット |
| 14 | サーモ工具 |
| 15 | ストレートインレット |
| 16 | スライドフック |
| 17 | ヘッドシャワー |
| 18 | ハンドシャワー |
| 19 | シャワーホース |
| 19.1 | ホースパッキン |

安全上の注意

施工前にこの「安全上の注意」をよくお読みの上、正しく施工してください。

ここに示した注意事項は、状況によって重大な結果に結び付く可能性があります。いずれも、安全に関する重要な内容を記載していますので、必ず守ってください。

⚠注意

湯水を逆に配管しないでください。

※水を出そうとしても、湯が出てヤケドをすることがあります。

お客様に引き渡す前に凍結が予想される場合は水を抜いておいてください。

寒冷地仕様ではありませんので、水抜きには工具を必要とします。

※凍結破損で漏水し、家財を濡らす財産損害発生の恐れがあります。

固定の際は、強度の高い壁面（補強のうら板等）にしっかりと取り付けてください。

※器具が落下し、思わぬケガをするおそれがあります。

施工完了後は、配管接続部分及び水栓から、水漏れの無いこと、ハンドルが閉じていることを確認してください。

※漏水で、家財を濡らす財産損害発生の恐れがあります。

使用条件

● 給水、給湯圧力

◇貯湯式温水器（ボイラー、電気温水器）と組み合わせる場合

流動圧で最低必要圧力（0.05Mpa [0.5kgf/C m²]）～（最高圧力 0.59Mpa [6.0kgf/C m²]）の範囲とします。

給水・給湯圧力はできるだけ同圧（最大 3 : 1 以内）になるようにしてください。

◇ガス給湯器（比例制御式：16号相当）と組み合わせる場合

流動圧で最低必要圧力（A + 0.05Mpa [0.5kgf/C m²]）～（最高圧力 0.59Mpa [6.0kgf/C m²]）の範囲とします。

※Aはガス給湯器の最低作動圧力です。

※以上は下記の条件を想定して設定されております。

ハンドルは全開です。

ガス給湯器との組合せ条件が最も悪い冬期条件（給水温度 5℃、吐出温度 40℃）によるものです。

給水圧力はガス給湯器直前における流動圧です。

ガス給湯器の温度調節は最高温度（60℃）設定です。

◇給水圧力が 0.59Mpa [6.0kgf/C m²] を超える場合は、市販の減圧弁等で適正圧力に減圧してください。

● 水勢の調節及び器具の点検を容易にするために、別途止水栓の設置をおすすめします。

● 給湯に蒸気を使用しないでください。

● 給湯器からの出湯温度は、使用する温度より 10℃以上高くしてください。

据付前の注意

● 給水配管が右側、給湯配管が左側に配管されていることを確かめてください。

● 給水は上水道に接続してください。

※温泉水など異物を多く含む水には使用できません。

● 開梱、取り付けの際には商品の表面に傷をつけないように十分に注意してください。

● 必ず配管中の異物（ゴミ、砂等）を完全に洗い流してください。

● 寒冷地仕様は不凍栓等を設置した寒冷地仕様配管設備でないと使用できません。

● 本体のガタツキ防止の為、給水・給湯配管は動かないように確実に固定してください。

● 浴室乾燥機、スチーム等で室内温度が高温になる場合は、対応用インレットをご使用ください。

● 壁面は商品重量に耐えることを確認のうえ、動かないように確実に固定してください。

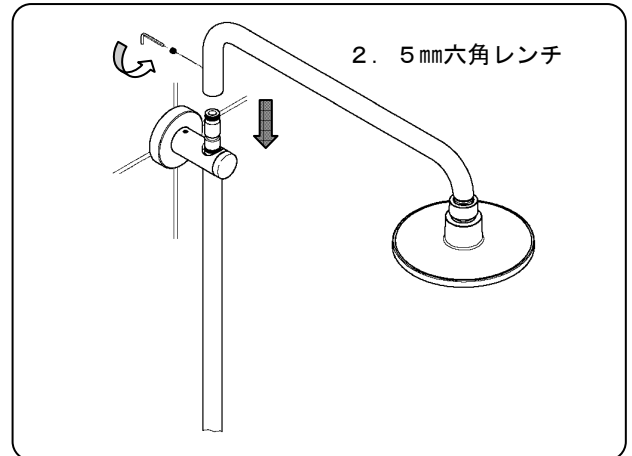
● 高所での作業は、足場のしっかりした状態で、転落等が発生しないよう考慮してください。

据付手順

14. アームの固定 (図 15 参照)

- ①上部ニップルにアームを差し込んでください。
- ②お客さまとご相談のうえ、お好みの位置で止ビスを2.5mm六角レンチで右回しにねじ込んで固定してください。
※アームが差し込みにくい場合は、ニップルのリングにグリスを塗ってください。

図 15



取り付け後の確認

取り付け完了後、必ず下記の項目を確認してください。

1. 接続部の水漏れ (図 16 参照)

吐水、止水を数回くりかえした後、図の箇所を点検します。

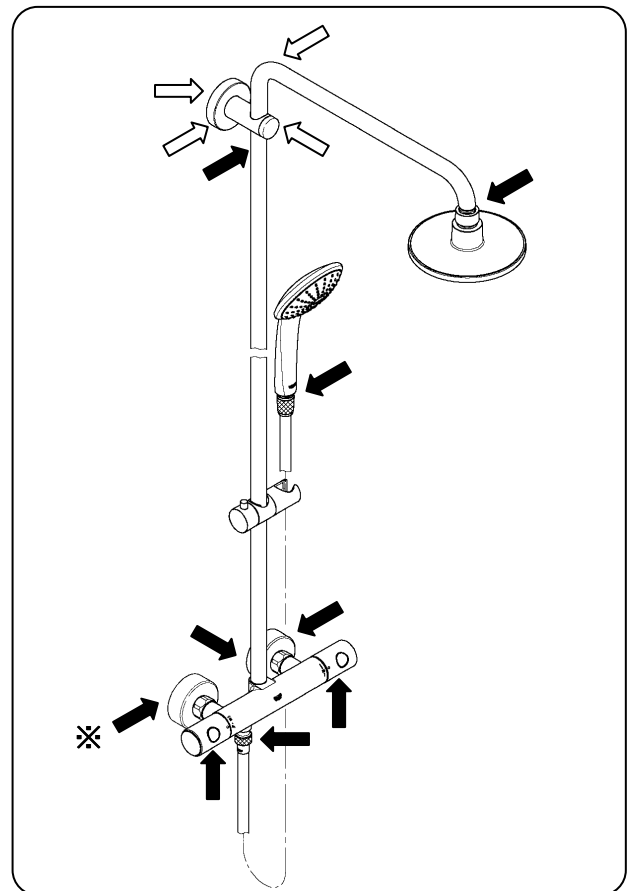
- 給湯管、給水管とインレットの接続部。
- インレットと本体の接続部。
- 本体と温度調整ハンドルの接続部。
- 本体と開閉切換ハンドルの接続部。
- 本体とホースの接続部。
- ホースとハンドシャワーの接続部。
- 本体とニップルの接続部。
- ニップルとバーの接続部。
- バーとアームの接続部。
- アームとヘッドシャワーの接続部。

※特に、この部分は通水後漏水のない事を必ず確認し、万が一漏水が確認された場合パッキンを新品に取り替えた上、再度規定のトルクで締付を行ってください。

2. 固定部のゆるみ (図 16 参照)

- 壁と金具の固定部。
- 金具とホルダーの固定部。
- ホルダーとバーの固定部。
- バーとアームの固定部。

図 16

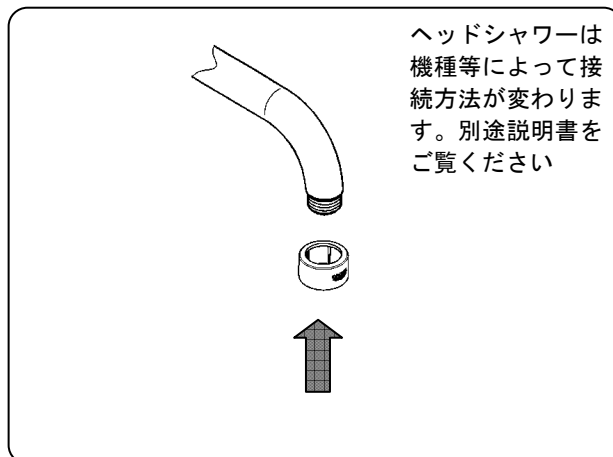


12. ヘッドシャワーの取り付け (図 11、12 参照)

化粧リングありタイプ

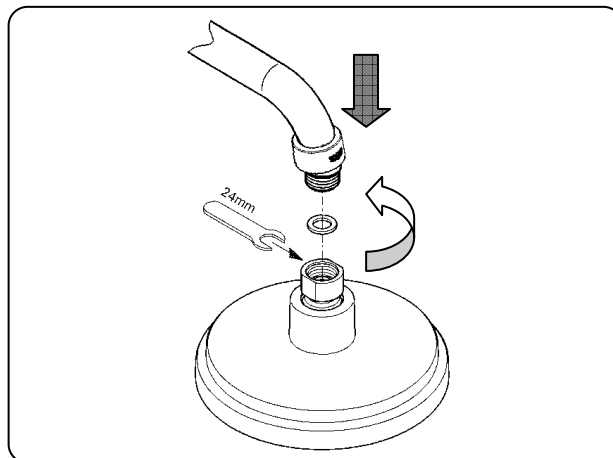
- ①化粧リングをアームに仮に差し込んでください。
 ※化粧リングは落下しないように、テープ等で仮止めしてください。

図 11



- ①付属のファイバーパッキンをはめ込んでください。
 ②アームを固定し、ヘッドを工具 (24mmスパナ) で右回しにねじ込んで締め付けてください。
 ③化粧リングをヘッド接続部にかぶせてください。
 ※締め付けは、200~300kgf・cmのトルクで行ってください。初期の締め付けが弱いと漏水、落下等の原因になります。
 ※商品の落下、足場の確保等、ケガのないよう作業を行ってください。

図 12



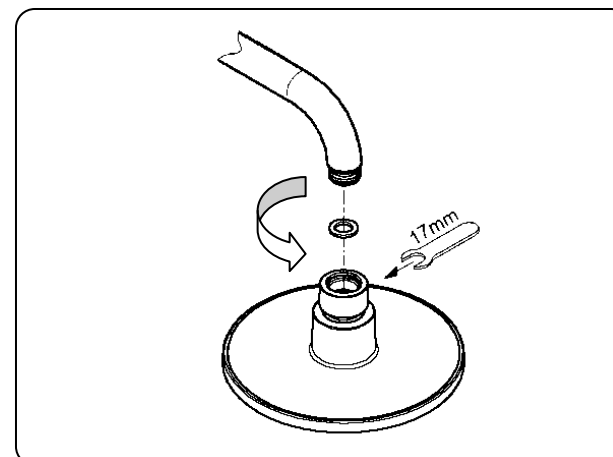
12. ヘッドシャワーの取り付け (図 13 参照)

化粧リングなしタイプ

- ①付属のファイバーパッキンをはめ込んでください。
 ②アームを固定し、ヘッドを工具 (17mmスパナ) で右回しにねじ込んで締め付けてください。

※締め付けは、200~300kgf・cmのトルクで行ってください。初期の締め付けが弱いと漏水、落下等の原因になります。
 ※商品の落下、足場の確保等、ケガのないよう作業を行ってください。

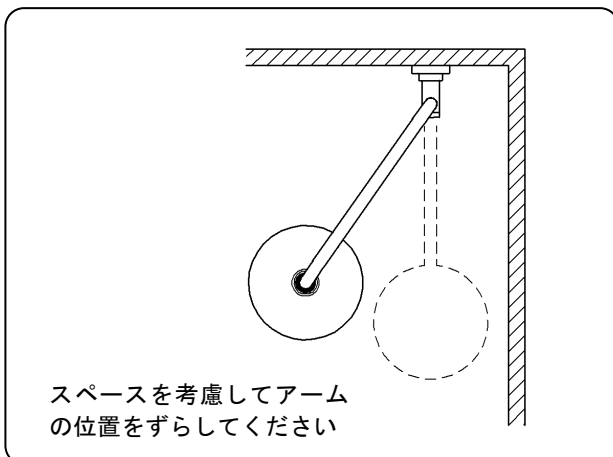
図 13



13. アームの位置調整 (図 14 参照)

- ①アームの固定位置は任意に選択が可能です。
 ②壁、水栓金具などの位置関係によって、快適な空間ができるようアームの固定位置を調整してください。
 ※落下防止のため固定ビスを仮に止めてください。

図 14

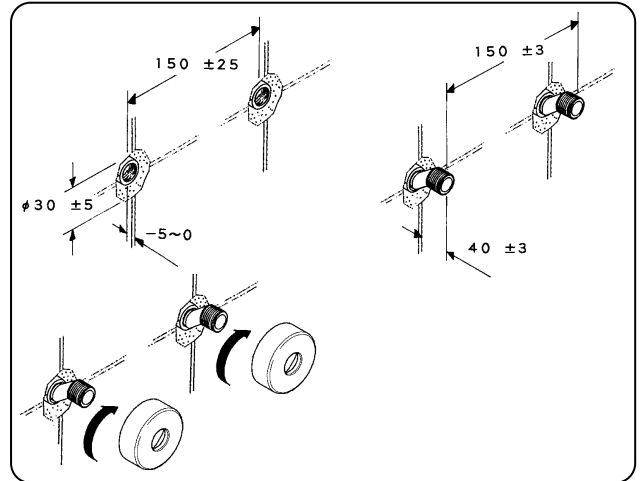


据付手順

1. インレットの取り付け (図1参照)

- ①インレット配管ネジ部にシール剤 (シールテープ等) を使用し、インレット胴体部を工具 (19mmスパナ等) で湯水配管に右回しにねじ込みます。
- ②湯側と水側のインレット本体取付ネジ部の間隔を中心間の距離で150mmになるよう調整しながらねじ込んで固定してください。
- ③インレット本体取付ネジ部にフランジを壁面にあたるまで手で右回しにいっぱいまでねじ込んでください。
※インレットのねじ込みは規定寸法を守ってください。壁面に隙間がいたり、本体が取り付けられない場合があります。

図1

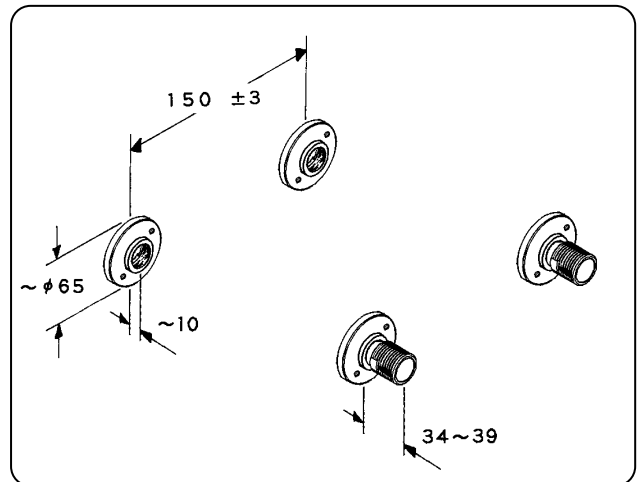


ユニットバスの場合 (図2参照)

JPX00700

- ①ユニットバスでご使用の場合はあらかじめ湯側と水側の間隔を中心間の距離で150mmにするようにしてください。
- ②パネル (壁面) からの寸法は外径65mm、取出10mm以内にしてください。
- ③インレット配管ネジ部にシール剤 (シールテープ) 等を使用し、インレット胴体部を工具 (24mmスパナ) 等で湯水配管に右回しにねじ込みます。
※インレットのねじ込みは規定寸法を守ってください。壁面に隙間がいたり、本体が取り付けられない場合があります。

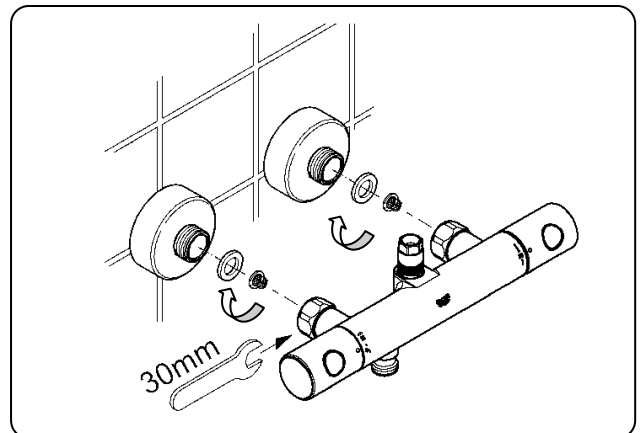
図2



2. 本体の取り付け (図3参照)

- ①本体湯水の袋ナットに付属のストレーナ、ファイバークロスパッキンをはめ込んでください。
- ②インレット本体取付ネジ部に本体湯水の袋ナットを工具 (30mmスパナ等) で交互に少しずつ右回しにねじ込んで締め付けてください。
※締め付けは、200~300kgf・cmのトルクで行ってください。初期の締め付けが弱いと漏水の原因になります。

図3



4. 取付位置の準備 (図5参照)

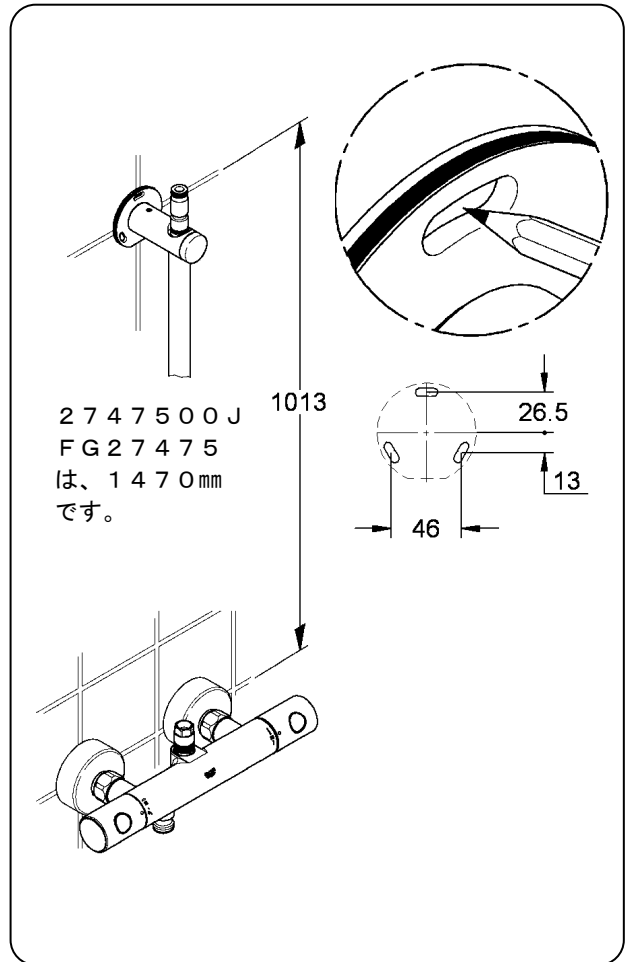
- ①取付位置にウォールバーをあてて、ホルダーセット内部の金具を壁面に押しつけます。
- ②金具を固定する穴(三箇所)をエンピツ等でけがいてください。
- ③ユニットバスの場合は補強の裏板を準備し、その位置に取り付けてください。

※規定の寸法を厳守してください。バーを切ったり、伸ばすことはできません。

※寸法図を参考にしてけがいた場合も、一度金具を壁に押しつけ、アームを差し込んで取り付くか確認してください。

※取付位置の目安は上部ホルダーの位置が身長より約30cm上で、取り付けの際に天井と干渉しないよう18cm以上離します。

図5



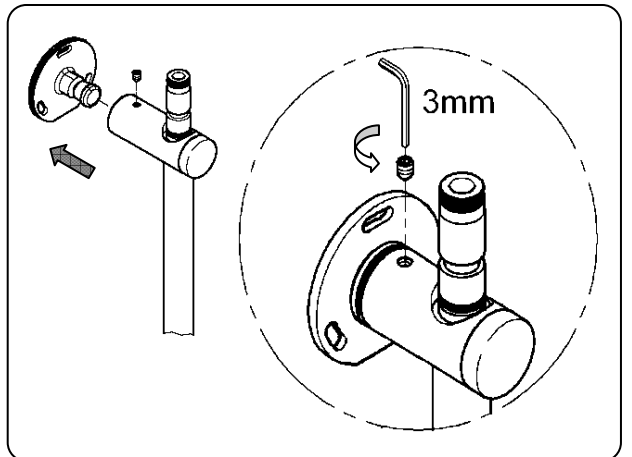
5. 金具の取り外し (図6参照)

- ①金具を固定している固定ビスを3mm六角レンチで左回しにゆるめてください。
- ②金具をホルダーより取り外してください。
※固定ビスを取り外した場合は、紛失に気をつけてください。

6. カプラーの取り付け (図7参照)

- ①取付位置にドリル等でφ6mmの穴を3つ明けてください。
- ②付属のカプラーを完全に差し込んでください。
※ユニットバス等コンクリートを使用していない場所では穴明けの必要はありません。
もしくは、ユニットバス専用のカプラーをご使用してください。
※付属のカプラーによってはφ8mmの場合もあります。

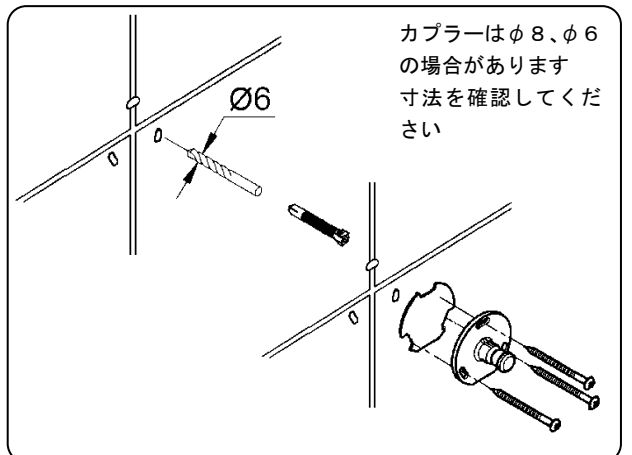
図6



7. 金具の取り付け (図7参照)

- ①金具には上下があります。キリカキを下に向けて使用してください。
- ②金具にパッキンをはめ込んでください。
- ③上部金具を壁面に押しつけ、取付ビスを工具(ドライバ等)で右回しにねじ込んでください。
※取付ビスは同等品であれば、付属の取付ビス以外にも使用可能です。取り付け面に適したビスをご用意してください。
※ユニットバスの場合は、補強の裏板をご使用してください。

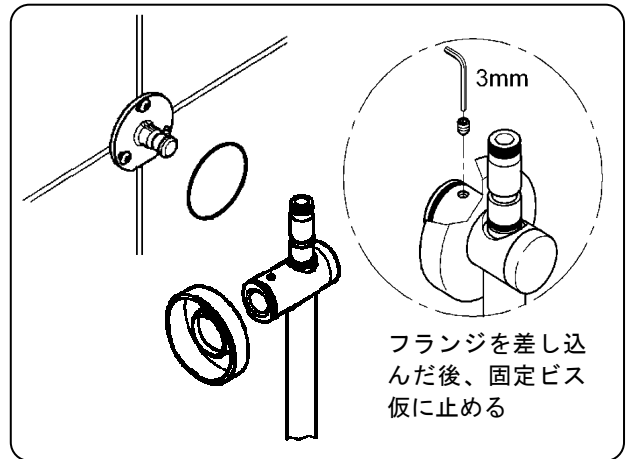
図7



8. フランジの準備 (図8参照)

- ①金具のフランジの溝にリングをはめ込んでください。
- ②ホルダーにフランジ(くりぬき面を壁側)を差し込んでください。
- ③ホルダーにフランジを差し込んだ後、固定ビスを3mm六角レンチで右に回し、ホルダーに仮に止めてください。
※固定ビスの紛失に気をつけてください。

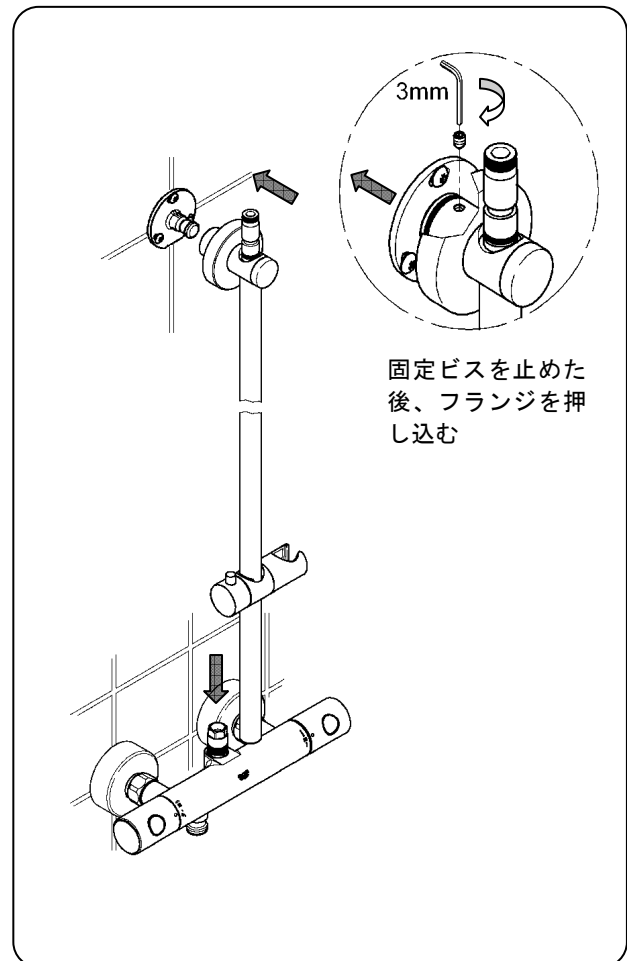
図8



9. スライドバーの取り付け (図9参照)

- ①ウォールバーには上下があります。固定のホルダーが上部になります。
- ②本体のニップルにウォールバーを差し込み、上部金具に上部ホルダーをゆっくり差し込んでください。
- ③上部ホルダーの固定ビスを3mm六角レンチで右回しにねじ込んで固定してください。
- ④差し込んだスライドバーが垂直でない場合は、金具の取付ビスをゆるめ、金具の固定位置を調整してください。
※スライドバーが差し込みにくい場合は、本体湯水の袋ナットをゆるめ、上部ホルダーをゆっくり差し込んでください。また、金具の固定位置を確認してください。

図9



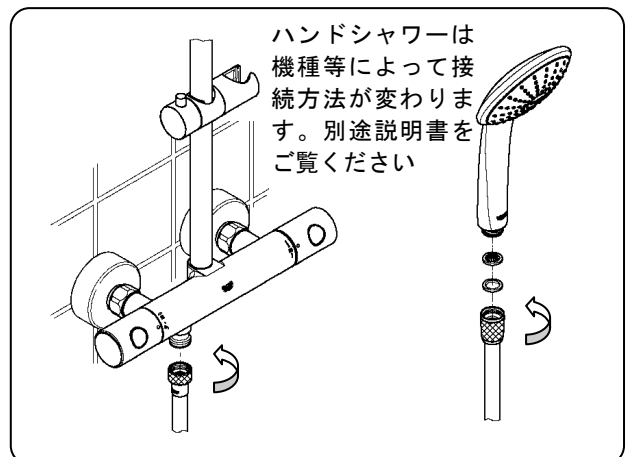
10. フランジの固定 (図9参照)

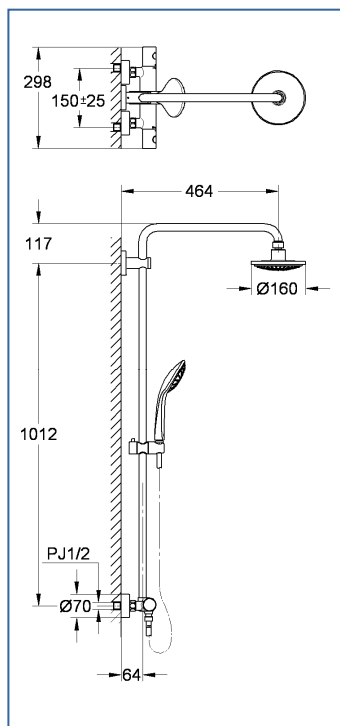
- ①フランジを壁面にあたるまで手でいっぱいまで押し込んでください。
- ②フランジのグラつきや壁(床)内部へ水の浸入の恐れがある場合は、コーキング等シール材を使用してください。
※フランジの若干のガタつきは構造上発生します。固定したい場合はフランジのふちにコーキング等を使用してください。

11. シャワー・ホースの接続 (図10参照)

- ①本体ホース接続部にホース袋ナットを工具(23mmスパナまたはプライヤー等)等で右回しにねじ込んでください。
- ②シャワーヘッド接続部にホースのテーパ袋ナット(フック取付用)を手でしっかり右回しにねじ込んでください。
※ホースにパッキンが付属しているか確認してください。
※工具を使用する時は袋ナットが傷つかないように注意してください。
※強くねじ込み過ぎると、パッキンの割れ等が発生する場合があります。
※シャワーヘッドは機種等によって接続方法が変わります。シャワーヘッドの取扱説明書をご覧ください。

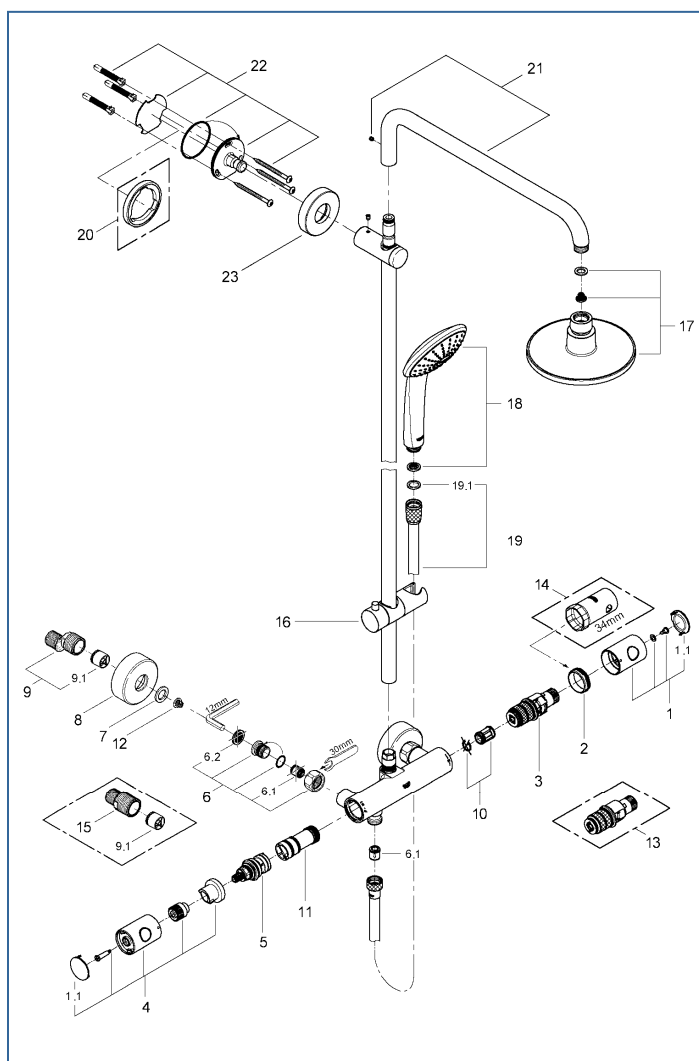
図10





SHOWER SYSTEM

27 296 00J



| 図番 | 名称 | 品番 |
|--------|----------------------------|------------|
| 1 | 1000 温度調整ハンドル | 47 718 000 |
| 1.1 | キャップ | 64 585 000 |
| 2 | 固定ナット | 47 743 000 |
| 3 | サーモスタットカートリッジ | 47 439 000 |
| 4 | 1000 開閉ハンドル | 47 718 000 |
| 5 | アクアジマー | 12 433 000 |
| 6 | 袋ナットセット | 47 189 000 |
| 6.1 | 逆止弁φ15 | DW15 |
| 6.2 | 3/4 ストレーナー ファイバー製 | 07 264 000 |
| 7 | 3/4 パッキン D=24 d=15 t=3 | 01 386 00U |
| 7 A | 3/4 ストレーナー ゴム製 | JPI 002 00 |
| 8 | フランジ | 10 777 038 |
| 9 | インレット | 01 932 000 |
| 9.1 | 逆止弁φ20 | DW20 |
| 10 | | 47 398 000 |
| 11 | 混合筒 | 47 751 000 |
| 12 | φ15 ストレーナー プラスチック製 | 06 768 031 |
| 13 | 逆配管サーモスタットカートリッジ | 47 175 000 |
| 14 | サーモ工具 | 19 332 000 |
| 15 | ストレートインレット | JPX 007 00 |
| 16 | スライドフック | 12 140 000 |
| 17 | ヘッドシャワー | 28 232 000 |
| 18 | ハンドシャワー | 27 265 000 |
| 18A | ユーフォリアモノ | 27 224 00J |
| 19 | シャワーホース | 28 388 000 |
| 19.1 | ホースパッキン D=21 d=10 t=2 | 01 389 R00 |
| 19 A | メタルシャワーホース 1750 | 28 165 00J |
| 19.1 A | ホースパッキン D=18.5 d=12 t=2 | RP -05 |
| 20 | スペーサー | 27 180 000 |
| 21 | アーム | 設定なし |
| 22 | 金具セット | 設定なし |
| 23 | フランジ | 設定なし |

通常在庫になっていない部品、品切れになっている時は、受注後1ヶ月から2ヶ月あとの納入になります。

グローエジャパン株式会社

〒143-0006 東京都大田区平和島 6-1-1 東京流通センタービル 営業課 03-3298-9685 サブ課 03-3298-9683
仕様・価格を変更する場合がありますのでご了承ください。表示価格には消費税は含まれておりません。
ご注文は代理店へご依頼ください。また、別途送料のご負担をお願いいたします。

2010. 04