

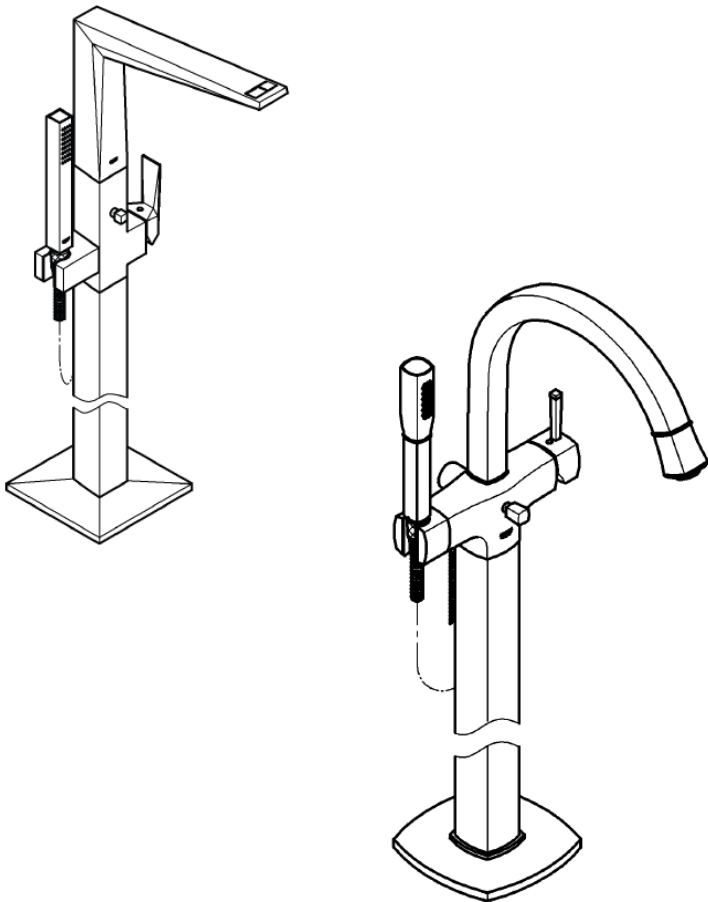
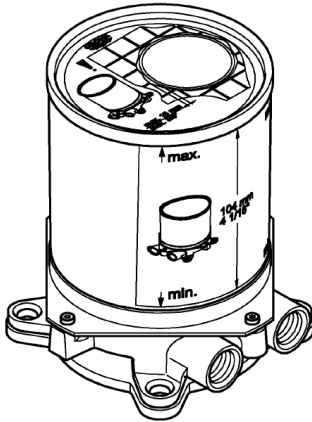
# バスシャワー 立水栓 施工手順

GROHEジャパン (株)

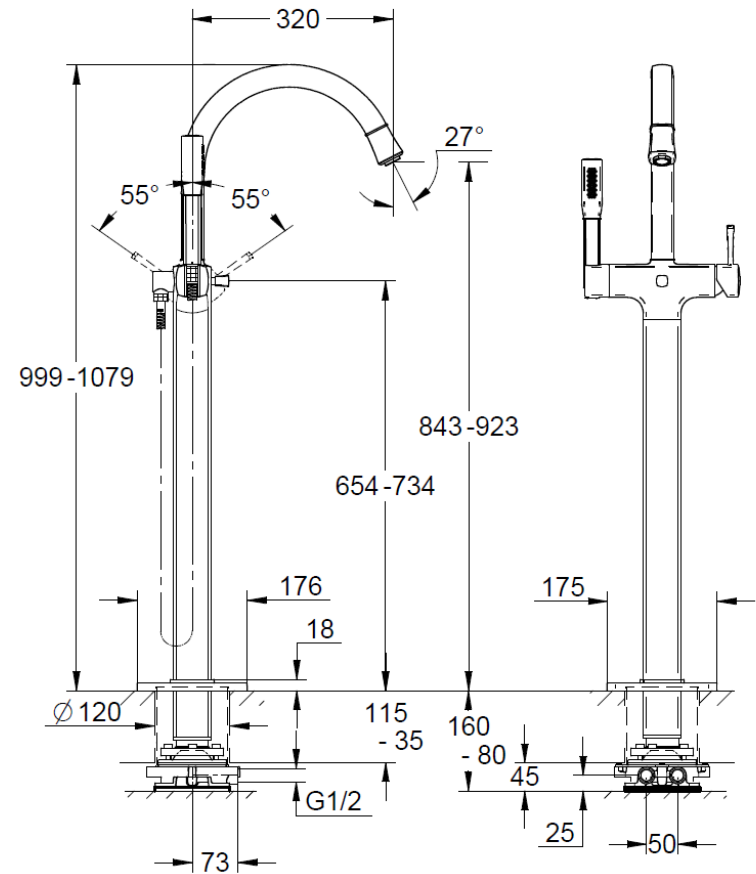
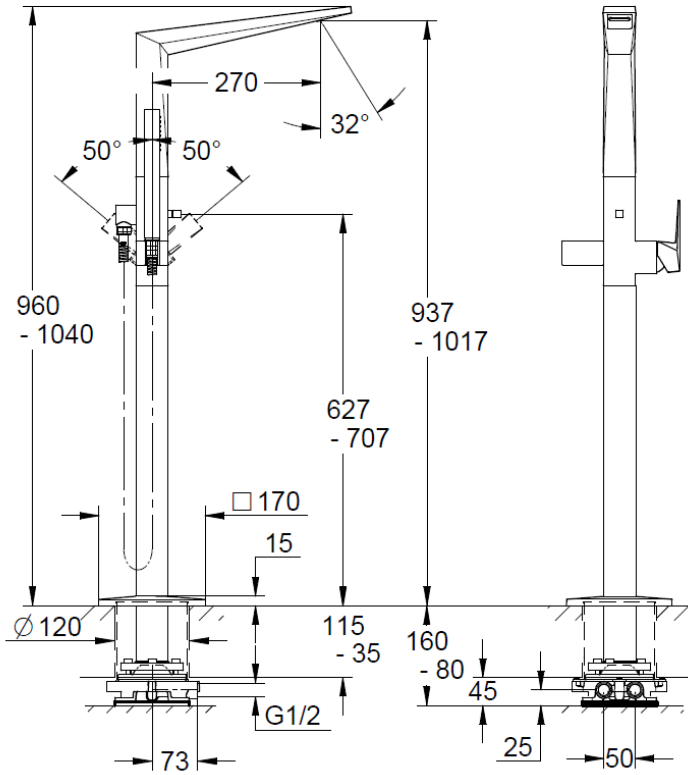
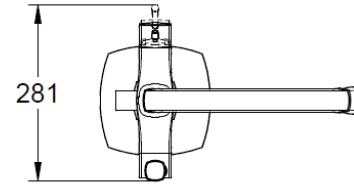
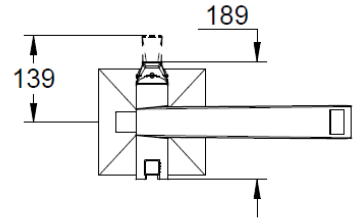
2015年 9月 9日

# 1. バスシャワー立水栓 部材

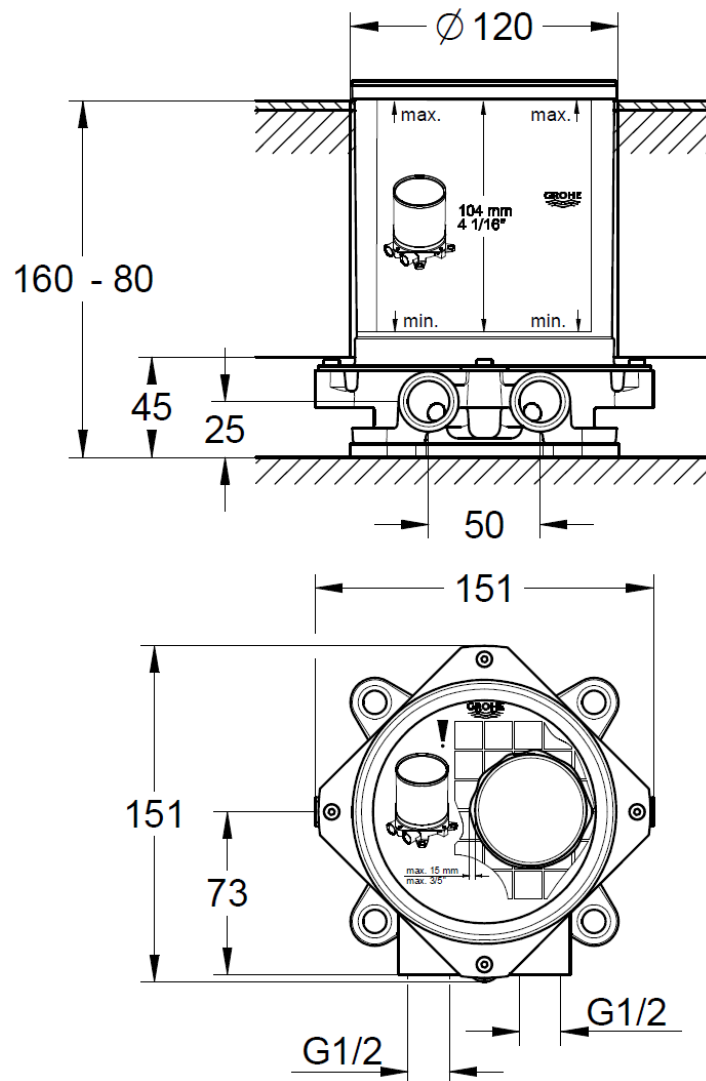


品番	<b>2311900J 2331800J</b> (水栓部)	<b>4598410J</b> (埋込本体部)
イメー ジ		

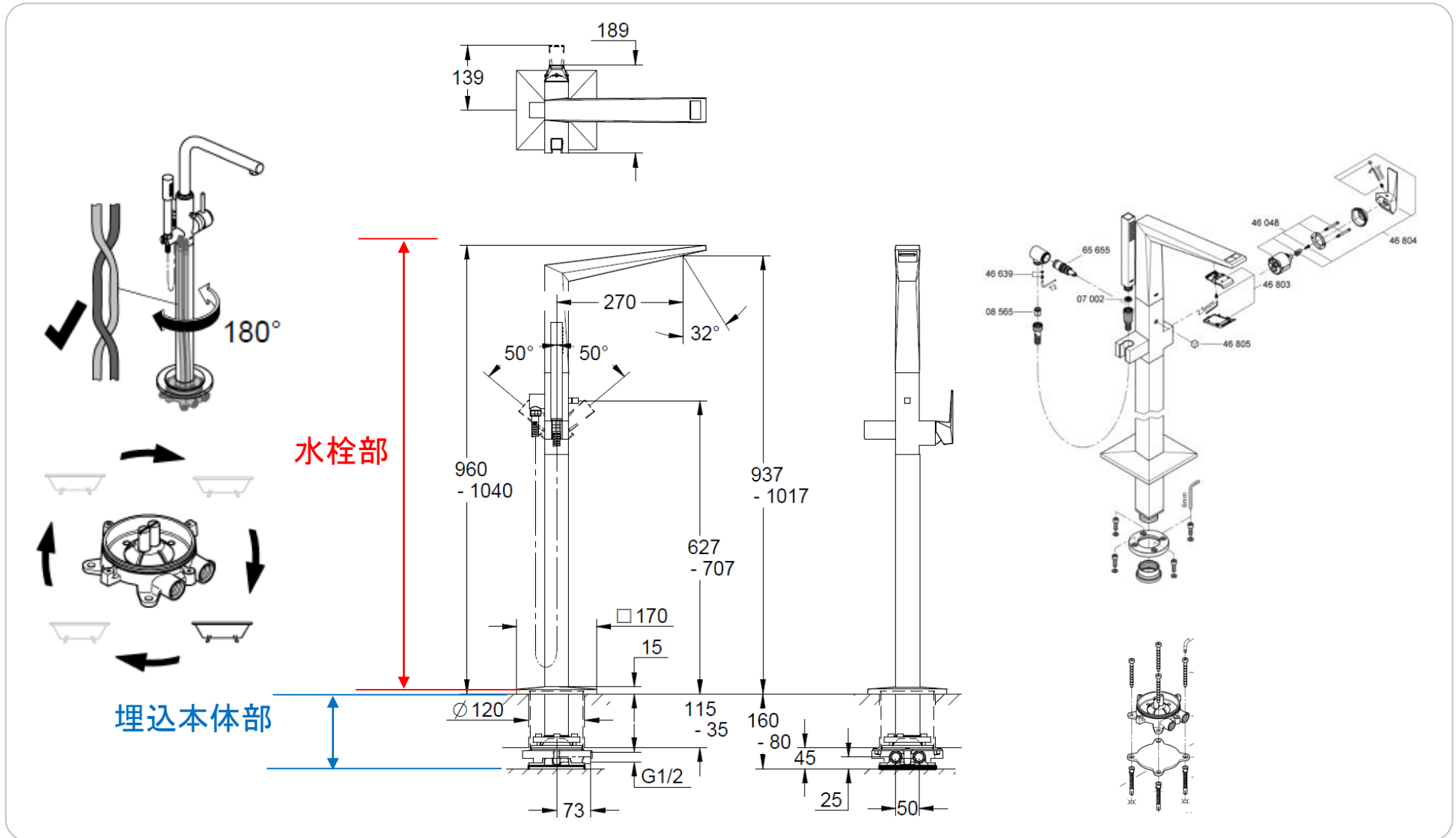
## 2. 水栓部



### 3. 4598410J (埋込本体部)



# 4. バスシャワー立水栓 完成イメージ



## 5. 施工手順－1

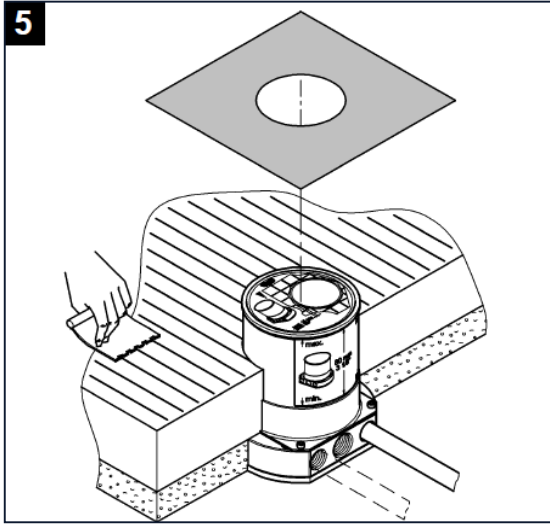
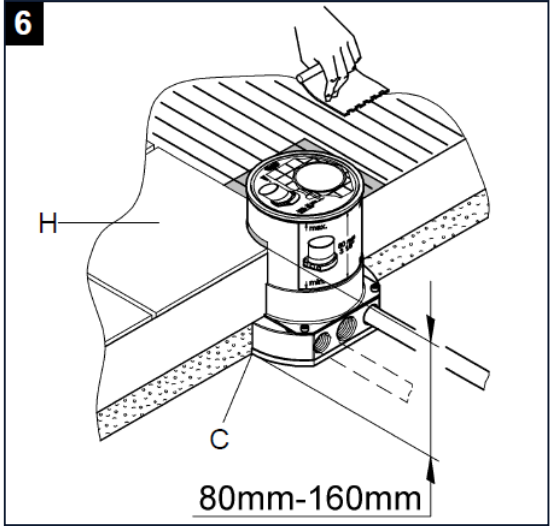
	イメージ図	内容
1		<p>埋込本体部（<b>4598400J</b>）の養生カバーを取り外してください。</p>
2		<p>埋込本体部を、同梱のビスを利用して固定してください。</p>

## 5. 施工手順－2

	イメージ図	内容
3	<p><b>3b</b></p>	<ul style="list-style-type: none"> <li>・ 給水・湯を接続してください（湯水の位置を間違わないようにご注意ください）。</li> <li>・ プラグ栓を取り外してください。</li> </ul>
4	<p><b>4b</b></p>	<ul style="list-style-type: none"> <li>・ 付属のフラッシュ用部材を取り付けて、内径<b>14</b>ホースを利用して配管を洗い流してください。（給水・給湯それぞれ）</li> <li>・ 洗浄後、プラグ栓に取り替えてください。</li> </ul>

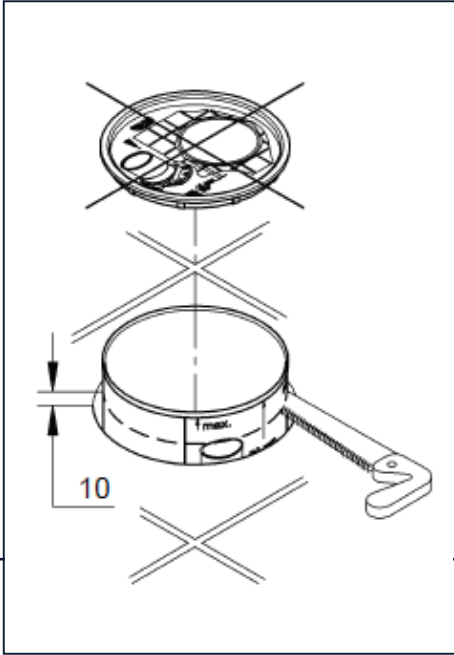
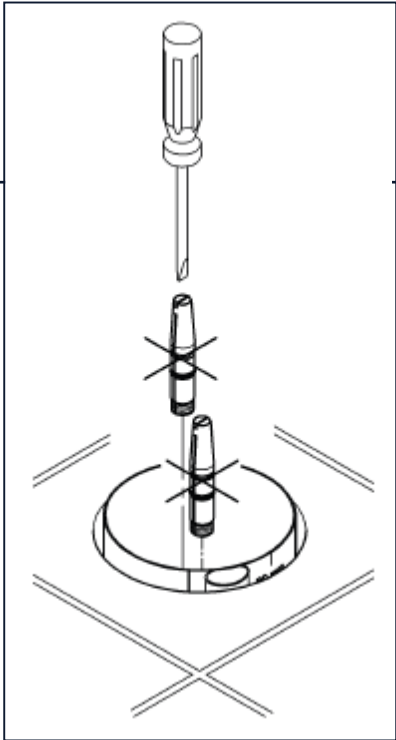
## 5. 施工手順－3

GROHE

	イメージ図	内容
5		<p>養生カバーを再度取付け、埋め込んでください。</p>
6		<ul style="list-style-type: none"><li>・床面を仕上げてください。</li><li>・床の仕上げまで、<b>80mm～160mm</b>にしてください。</li></ul>

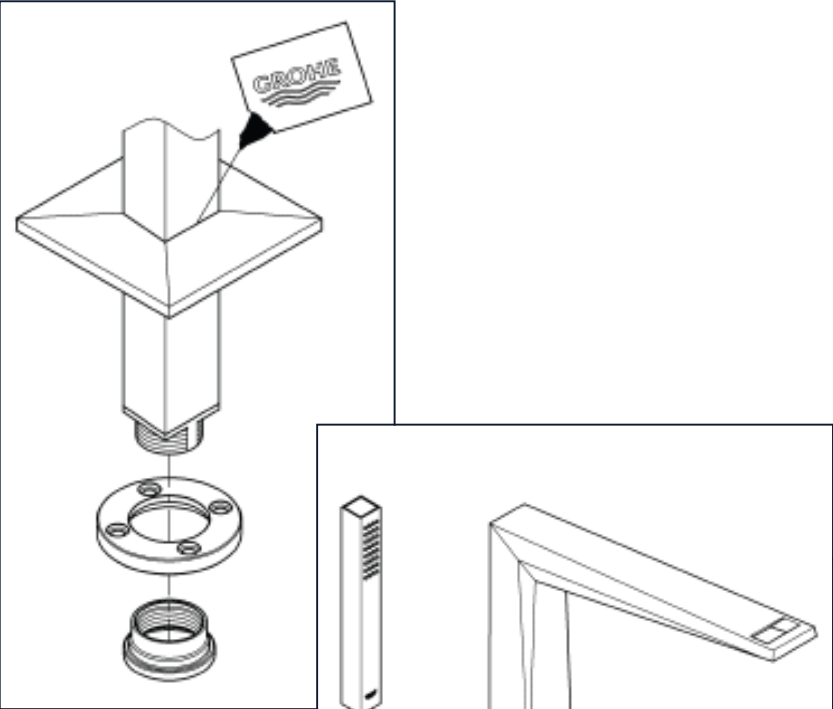
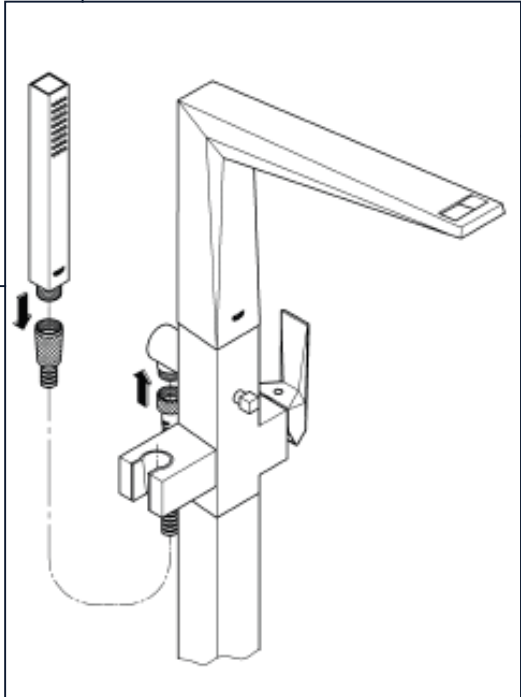


## 5. 施工手順－4

	イメージ図	内容
7		養生カバーを仕上面より <b>10mm</b> 以内で切断してください。
8		プラグ栓を取り外してください。

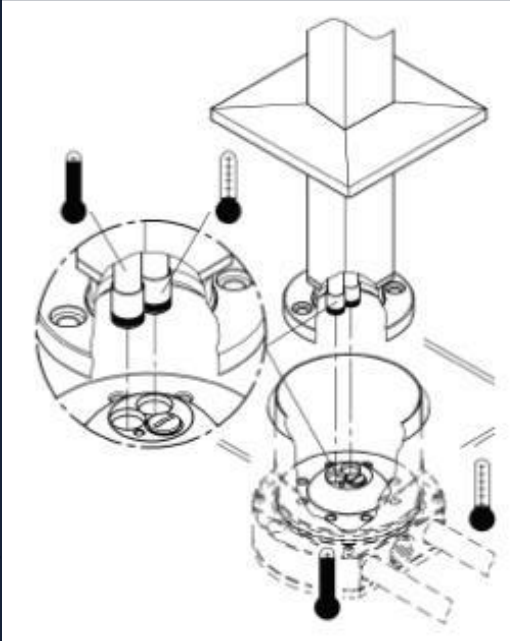
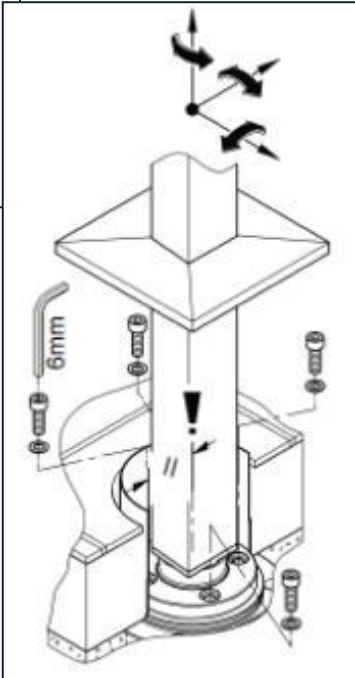
## 5. 施工手順－5

GROHE

	イメージ図	内容
9		<ul style="list-style-type: none"><li>・ 水栓本体（<b>2311900J</b>）に同梱されているプレートのパッキンにグリスを使用し、本体に差し込んでください。</li><li>・ 本体にフランジを差し込んだ後、ナットをねじ込み、フランジが抜けないことを確認してください。</li></ul>
10		<p>シャワーホース、ハンドシャワーを取り付けてください。</p>

## 5. 施工手順－6

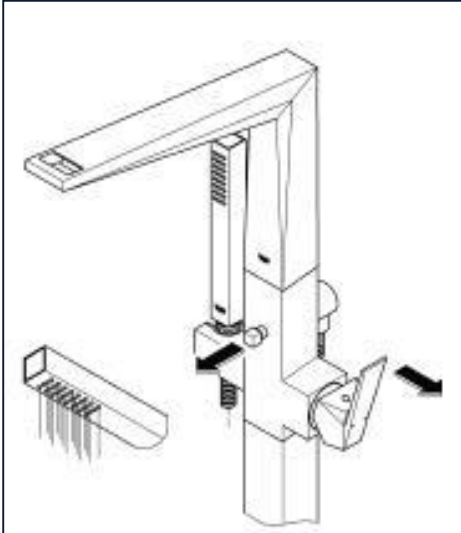
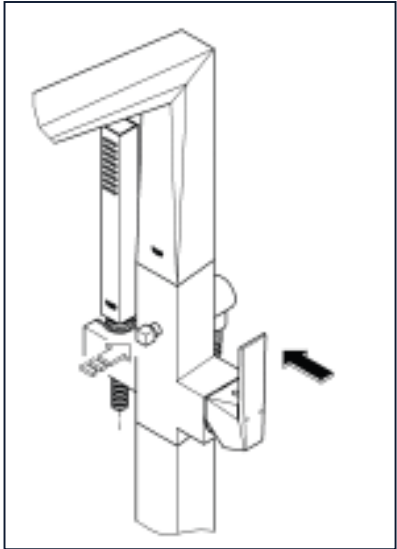
GROHE

	イメージ図	内容
1 1		<p>本体左側の銅管を湯側、右側の銅管を水側に差し込んでください。</p>
1 2		<p>本体固定のフランジを四本の固定ボルトで固定してください。<b>X,Y,Z</b>軸をご確認ください。</p>

## 5. 施工手順－7

	イメージ図	内容
1 3		<ul style="list-style-type: none"> <li>・養生カバーをコーキングして防水してください。</li> <li>・フランジを仕上面までさげてください。 （固い場合はグリスを追加してください。）</li> <li>・フランジにはパッキンが付属されておりますがコーキングをお勧めします。</li> </ul>
1 4		<ul style="list-style-type: none"> <li>・湯水の通水を確認してください。</li> <li>・手前が水になります。お湯の場合は配管の確認。銅管の差し込みを確認してください。</li> </ul>

## 5. 施工手順－8

	イメージ図	内容
15		<p>・開栓し、ハンドシャワーの切り替えを確認してください。（水圧が弱いと切り替わりません。）</p>
16		<p>閉栓し、吐水口側に戻るのを確認してください。ごみつまり等で戻らないことがあります。</p>

## 5. 施工手順－9

	イメージ図	内容
17		<p>万が一、ごみつまり等があった場合は、カートリッジ、エアレーターを分解・清掃してください。</p>
18		<p>圧力が高く、流量が極端に多い場合は、カートリッジ（レバー）の開閉角度の調整が可能です。</p>