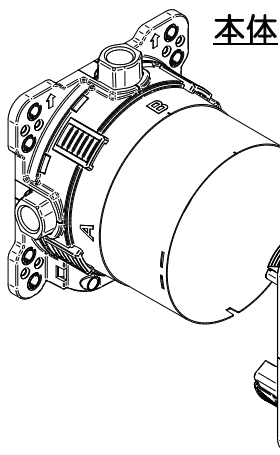


Rapidoスマートボックス埋込本体据付説明書 (お客様にお渡しください)

- 製品の機能が十分に発揮されるように、この据付説明書の内容にそって正しく取り付けてください。
- この据付説明書に記載されていない方法で据付され、それが原因で故障が生じた場合は、商品の保証を致しかねますのでご注意ください。
- 据付完了後、試験運転を行い、異常が無いことを確認するとともに、「取扱説明書」にそってお客様に使用方法、お手入れの仕方を説明してください。
- 施工完了後は、この説明書を同梱の取扱説明書とあわせてお客様にお渡しください。

※欠品、破損等が無いかわり前にも必ず確認してください。万一欠品、キズ等があった場合はご購入先へ早めのご連絡をお願いいたします。



本体

アジャスタープレート

本体を前側の壁に取付ける場合使用します。
20mmの範囲で取付位置を調整することが出来ます。
※背面に設置の場合は設置不要です。

フラッシングインサート

本体取付後、配管内の洗浄時に使用します。
(配管洗浄方法については化粧部の施工説明書を参照してください)

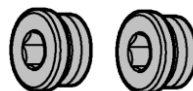
保護カバー

本製品取付後から化粧部取付までの間、内部保護のため使用します。



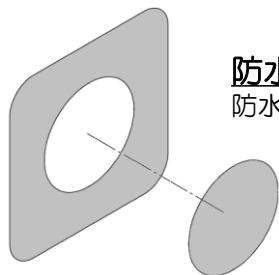
フラッシングインサート用プラグ

樹脂のプラグです。
本製品の設置後から化粧部を取付けるまでの間、誤って止水栓を開けた場合の事故を防ぎます。



配管接続部用プラグ

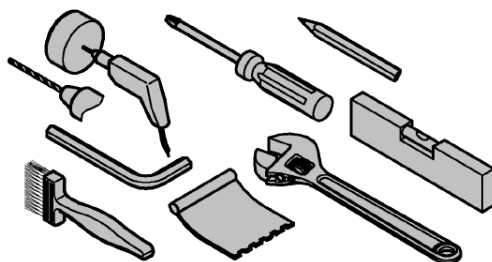
金属製のプラグです。
配管接続しない吐出口に取付けます。



防水シート

防水のため、壁の下地と仕上げの間に貼付します。

【必要工具】



- ※壁への取付穴はφ145mmです。
- ※壁化粧材厚みは30mm以内で取り付け可能です。
- ※固定用のボルトは付属していません。
設置前に壁の仕様と固定方法を十分ご検討いただき、予めご用意ください。

※ その他、現地で必要とする工具をご用意ください。

安全上の注意

据付前にこの「安全上の注意」をよくお読みの上、正しく据付してください。

ここに示した注意事項は、状況によって重大な結果に結び付く可能性があります。いずれも、安全に関する重要な内容を記載していますので、必ず守ってください。

⚠注意

湯水を逆に配管しないでください。

※水を出そうとしても、湯が出てヤケドをすることがあります。

お客様に引き渡す前に凍結が予想される場合は水を抜いておいてください。

寒冷地仕様ではありませんので、水抜きには工具を必要とします。

※凍結破損で漏水し、家財を濡らす財産損害発生のおそれがあります。

据付完了後は、配管接続部分及び水栓から、水漏れの無いこと、開閉レバー、ハンドルが閉じていることを確認してください。

※漏水で、家財を濡らす財産損害発生のおそれがあります。

使用条件

●給水、給湯圧力

◇貯湯式温水器(ボイラー、電気温水器)と組み合わせる場合

最低必要圧力0.05MPa[0.5kgf/cm²](流動圧)～最高圧力0.74MPa[7.5kgf/cm²](静水圧)の範囲とします。

給水・給湯圧力は必ず同圧にしてください。

やむなく圧力差が生じる場合は最大3:1以内になるようにしてください。

◇ガス給湯器(比例制御式:16号相当)と組み合わせる場合

最低必要圧力A+0.07MPa[0.7kgf/cm²](流動圧)～最高圧力0.74MPa[7.5kgf/cm²](静水圧)の範囲とします。

給水・給湯圧力は必ず同圧にしてください。

やむなく圧力差が生じる場合は最大3:1以内になるようにしてください。

※Aはガス給湯器の最低作動圧力です。

※以上は下記の条件を想定して設定されております。

開閉ボタン・ハンドルは全開です。

ガス給湯器との組合せ条件が最も悪い冬期条件(給水温度5℃、吐出温度40℃)によるものです。

給水圧力はガス給湯器直前における流動圧です。

ガス給湯器の温度調節は最高温度(60℃)設定です。温度設定は60℃以上で使用しないでください。

◇給水圧力が0.74MPa[7.5kgf/cm²]を超える場合は、市販の減圧弁等で適正圧力に減圧してください。

●水勢の調節及び器具の点検を容易にするために、別途止水栓の設置をおすすめします。

●給湯に蒸気を使用しないでください。

●給湯器からの出湯温度は、使用する温度より10℃以上高くしてください。

据付前の注意

●給水配管が右側、給湯配管が左側に配管されていることを確かめてください。

●給水は上水道に接続してください。

※井戸水、温泉水など異物を多く含む水には使用できません。

●開梱、取り付けの際には商品の表面に傷をつけないように十分に注意してください。

●必ず配管中の異物(ゴミ、砂等)を完全に洗い流してください。

●寒冷地仕様は不凍栓等を設置した寒冷地仕様配管設備でないと使用できません。

●本体を確実に固定する為、給水・給湯配管は動かないように確実に固定してください。

●接続ネジは平行ねじG1/2です。テーパねじ(TP1/2、R1/2)には使用しないでください。

●吐水口を取付ける場合は、接続ねじは平行ねじG3/4・G1/2となります。

●吐水口、シャワー等の取出しには、市販のプラグで仮の止水を行って下さい。

施工準備

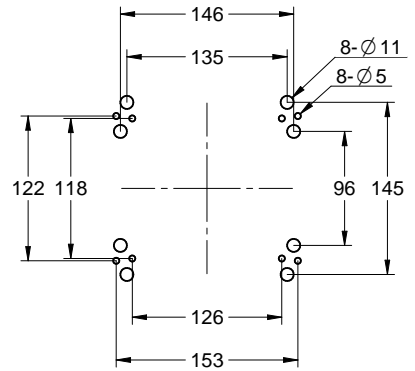
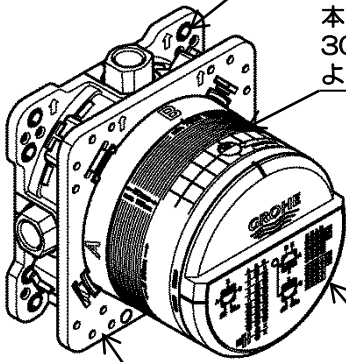
Rapidoスマートボックス寸法

本体16箇所の穴を利用して
設置してください。

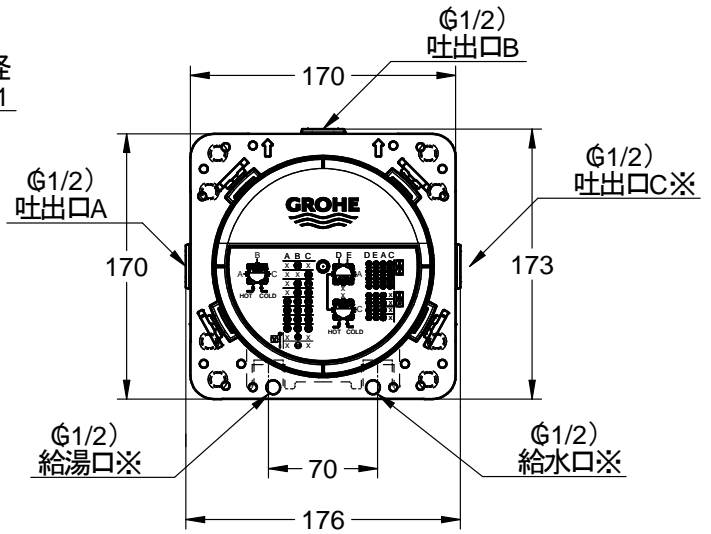
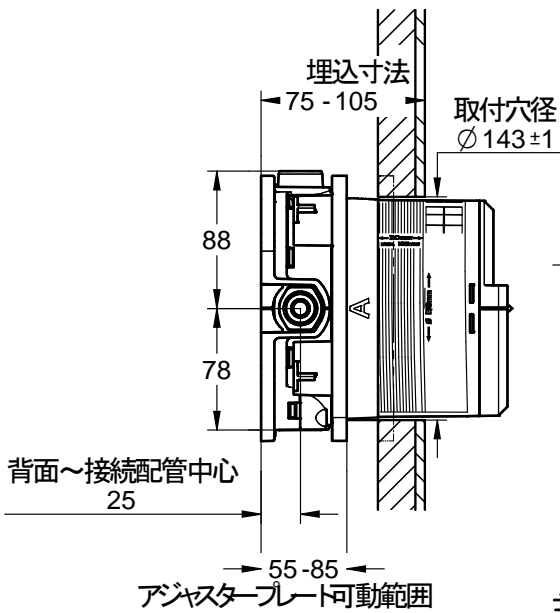
本体側面に記載された
30mmの範囲に壁仕上面が収まる
ように設置してください。

壁への取付穴は
φ143±1です。

アジャスタープレートは現場の状況により、
取り外して設置することができます。



背面取付穴寸法



主要外形寸法

※はご使用の化粧部により
異なります。

注意

- ・Rapido Smart Box は、壁の仕様に関わらず埋込寸法75mm～105mmの寸法範囲で取付が可能です。
 - ・ご使用になる化粧部によって、設置方向の異なる製品もございます。
- 本説明書の「吐出口使用例」をよくお読みになり、正しく設置してください。

凡例

本施工説明書に記載の各マークの凡例を以下に示します。



オーバーヘッドシャワー



サイドシャワー



バス吐水



フラッシングインサート
給水口・給湯口用 樹脂プラグ栓



ハンドシャワー吐水



吐出口用プラグ栓

施工手順

給水・給湯管接続について

各吐出口と配管の接続は、ご使用になる化粧部によって異なります。
また、サーモスタット機能の付いた化粧部使用時と、バルブ機能のみの化粧部使用時では設置方向が異なります。詳しくは本説明書のP9以降の「吐出口使用例」をご覧ください。

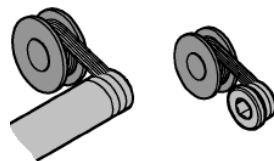
| | サーモスタット機能付化粧部 ※1 | バルブ機能のみの化粧部 ※2 |
|-------------|------------------|----------------|
| 化粧部 (一例) | | |
| 設置方向 | | |

ポイント

接続ねじは平行ねじG1/2です。テーパねじを使用する場合は市販のアダプターをご用意ください。

注意

配管もしくはプラグを接続する際には、ねじ部にシールテープを使用して下さい。
漏水の原因になります。



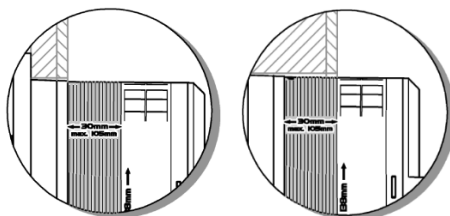
本体の固定

本体の固定方法は固定する壁の仕様により異なります。施工前に十分ご検討ください。
下記の取付け例は一例です。

注意

- 固定用のボルトは付属していません。設置前に固定方法を十分ご検討いただき、予めご用意ください。
- 本体固定用の取付け穴は16か所あります。P3の寸法図をご確認ください。
- 本体がしっかり固定されていることを確認してください。

注意

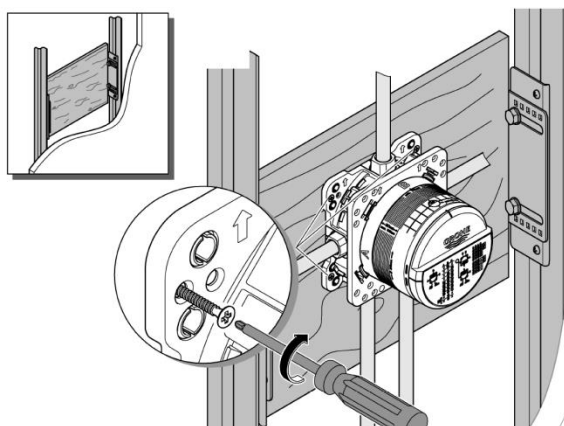


※1 埋込寸法最小時 ※2 埋込寸法最大時

埋込寸法は、必ず背面から75~105mmの間に壁仕上げ面が収まるようにしてください。
本体に印字の30mm範囲が仕上面許容範囲です。

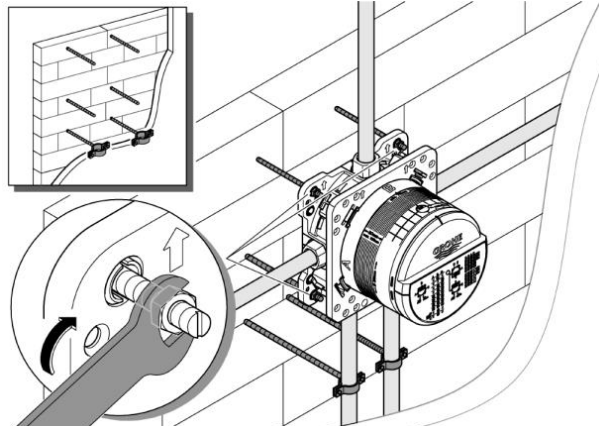
本体固定例：1

背面に専用の取付けユニットを設置する



本体固定例：2

背面の土台モルタル等に設置する

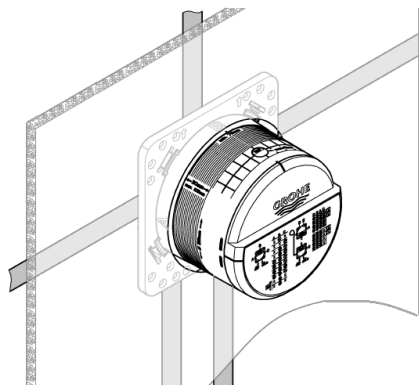


施工手順

本体の固定

本体固定例: 3

化粧下地の裏面に取付ける



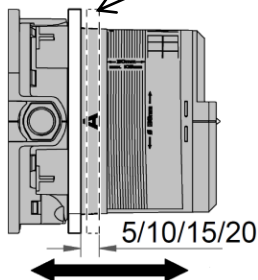
ポイント

アジャスタープレート

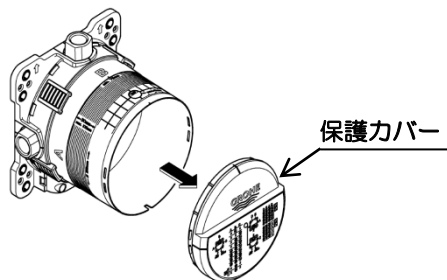
化粧下地の裏面に取付ける場合はアジャスタープレートが利用可能です。
※背面に設置の場合は設置不要です。



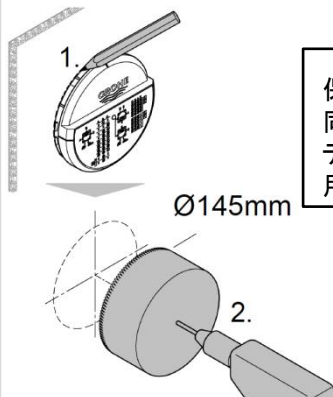
アジャスタープレートの取付け位置は5mm間隔で5mm~20mmの間で調整可能です。



1. 保護カバーを外します。



2. 壁下地に下穴を書き、ホールソーで穴あけします。

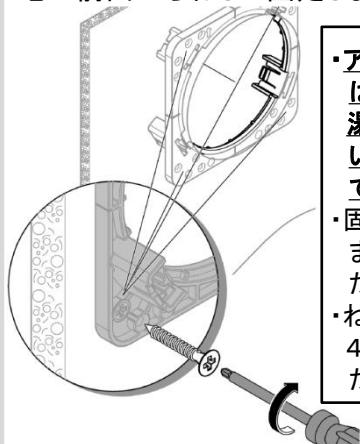


ポイント

保護カバーは下穴径と同じφ145mmです。
テンプレートとしてご使用いただけます。

φ145mm

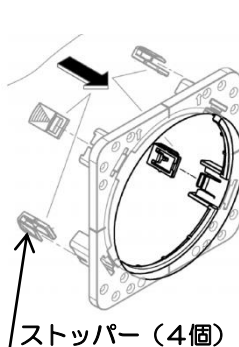
3. 壁下地裏面にアジャスタープレートを取付け、下地の前面からねじで固定します。



ポイント

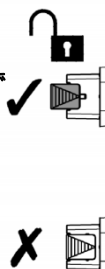
- ・アジャスタープレートには上下があります。湯・水のシールが付いている辺を下側に取付けてください。
- ・固定用ねじは同梱していません。事前にご用意ください。
- ・ねじ固定の位置は図の4か所の穴を利用してください。

4. アジャスタープレートにストッパーを仮止めします。



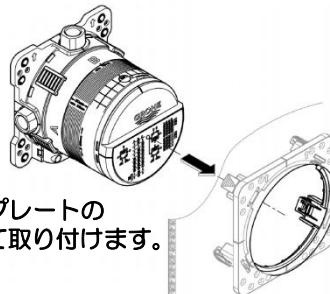
ポイント

ここでは奥まで差込まず仮止め状態にします。



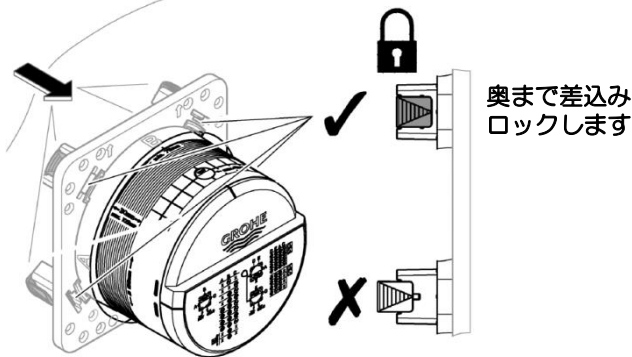
ストッパー (4個)

5. 本体をアジャスタープレートに取付けます。



アジャスタープレートの上下に合わせて取り付けます。

6. ストッパーを奥までしっかり差込み、アジャスタープレートをロックします。



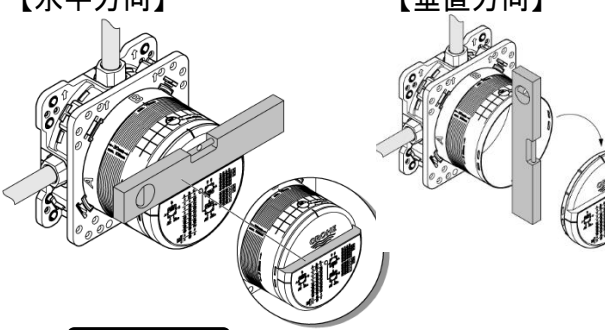
奥まで差込みロックします

注意

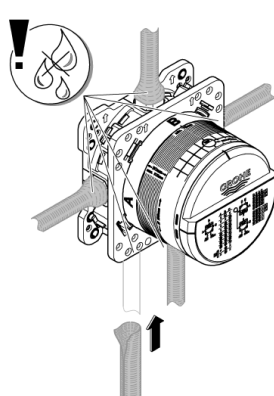
しっかり固定されていることを確認して下さい。

施工手順

配管接続後の確認


1. 水準器を使用し、角度の調整をします。
【水平方向】
【垂直方向】


ポイント
水平方向を図る場合、保護カバーの段差に水準器を当てて確認してください。

ポイント
垂直方向を図る場合、保護カバーを外して確認してください。
3. 配管・プラグの接続部に水漏れが無いか確認します。


注意
排水時はバケツ等をご用意ください

ポイント
湯・給水どちらとも通水をご確認ください。

注意
接続部から水漏れしている場合、止水栓を閉め、接続部のシールテープを巻き直し、接続し直してください。
2. 止水栓を開きます。


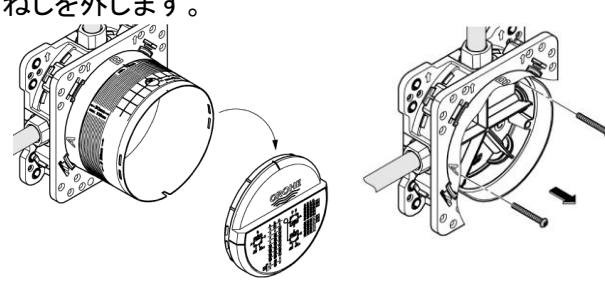
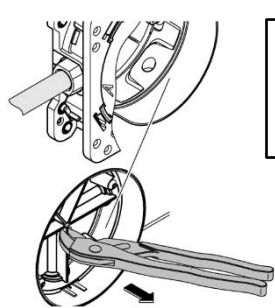
給湯 給水
4. 止水栓を閉じます

フラッシングインサートへプラグ栓装着（給水口・給湯口へプラグを装着）

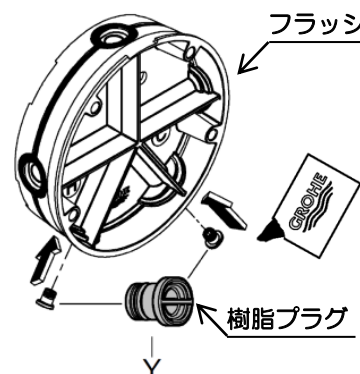
ポイント



本製品を設置後から化粧部取付までの間は不要な水の浸入を防ぐため、給水口・給湯口へ樹脂製プラグを必ず装着してください。
ご使用の化粧部により、給水口・給湯口の位置が異なりますので必ずご確認ください。

1. 保護カバーを外し、フラッシングインサートの取付ねじを外します。

2. フラッシングインサートをプライヤー等で引き抜きます。


ポイント
フラッシングインサートは工具を使用し、多少揺らしながら手前に引き抜いてください。

注意
本体内部を傷つけないようご注意ください。
3. フラッシングインサートへ樹脂プラグを取付けます。


フラッシングインサート

樹脂プラグ

ポイント
樹脂製プラグ形状

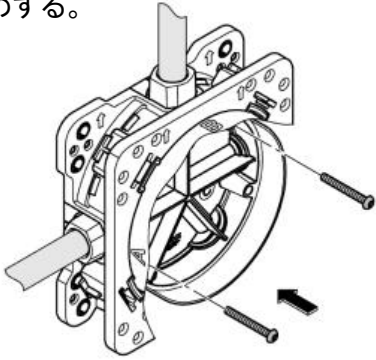
注意
バルブ機能のみの化粧部を取付ける場合、給水口がーヶ所になり、プラグの取付けもCのみの一ヶ所になります。

C
プラグ

施工手順

フラッシングインサートへプラグ栓装着（給水口・給湯口へプラグを装着）

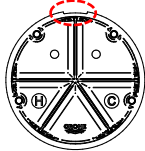
4. フラッシングインサートを本体へ取付け、ねじ止めする。



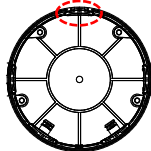
ポイント

取付け時は、埋込本体内部の凸とインサートの凹部を合わせ、真っ直ぐに挿入してください。

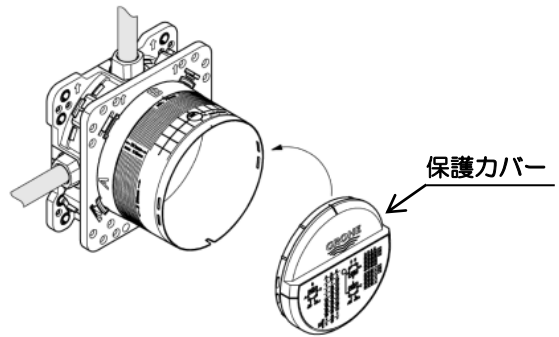
インサートの凹部



埋込本体の凸部



5. 保護カバーを取付ける。

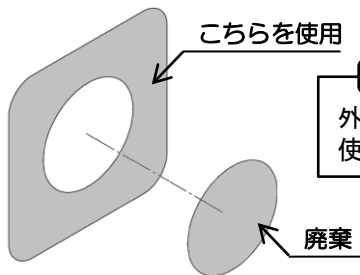


注意

保護カバーは内部保護のため、必ず取付けてください。

シートの使用法

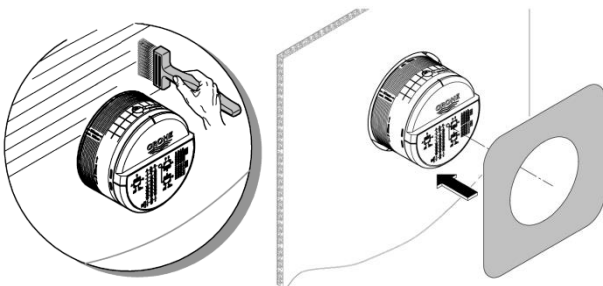
1. 防水シートの円部分を切り取ります。



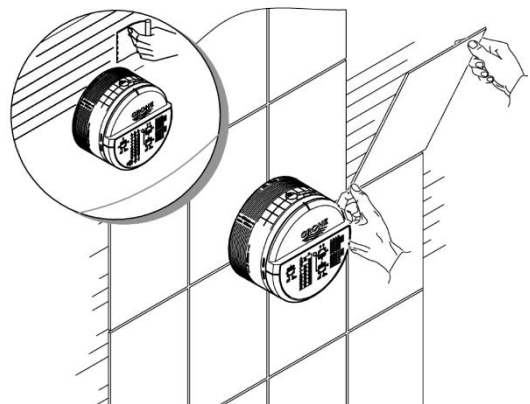
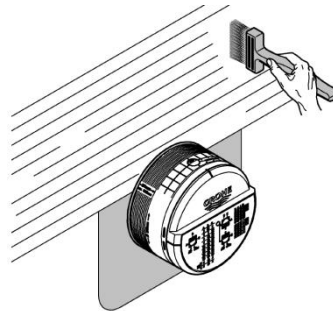
ポイント

外側の部分のみ使用します。

2. 壁仕上げ面の下地に防水シートを貼り付けます。



3. 壁の仕上げ面の処理をします。



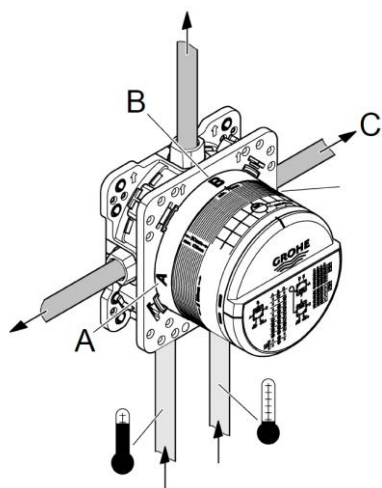
注意

シートをしない場合は、コーキング等で防水してください。

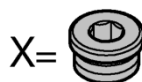
吐出口使用例

29118/29123 スマートコントロールサーモ埋込化粧部 1バルブ

配管接続例



| A | B | C |
|---|---|---|
| × | | × |
| × | | × |
| × | × | |
| | × | |



×印は必ずプラグしてください。

ポイント

単体使用時は吐出口B、もしくは吐出口Cに配管接続すること。

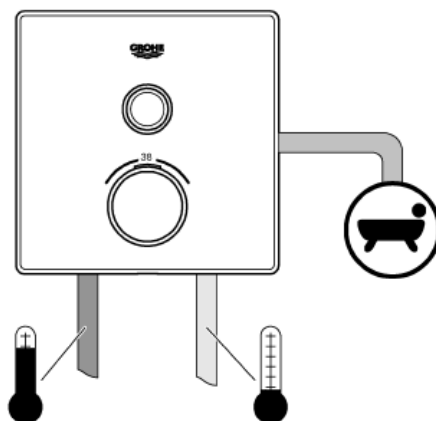
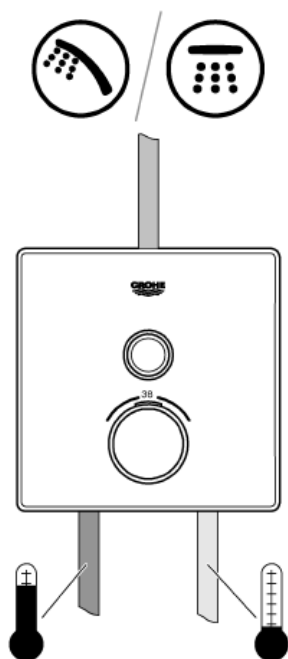
注意

- ・吐出口Aは、3連ストップバルブと接続時のみ使用します。
- ・流量開閉ボタンで制御するためには吐出口B/吐出口Cを使用すること。

使用例

【単体で使用する場合の使用例】

※3連ストップバルブとセットで使用する場合は、P11、P12を参照してください。



各吐出口の流量データ

| A B C | bar | | | | | | l/min |
|-------|------|------|----|------|------|----|-------|
| | 1 | 2 | 3 | 4 | 5 | 6 | |
| B | 16,7 | 23,7 | 29 | 33,5 | 37,4 | 41 | |

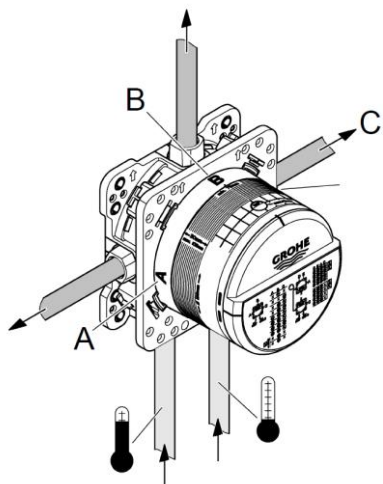
注意

このデータは最大値です。使用するシャワー・吐水口により減少します。

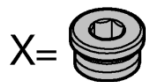
吐出口使用例

29119/29124 スマートコントロールサーモ埋込化粧部 2バルブ

配管接続例



| | A | B | C |
|---|---|---|---|
| A | X | | |
| B | X | | |
| C | X | | |



X印は必ずプラグしてください。

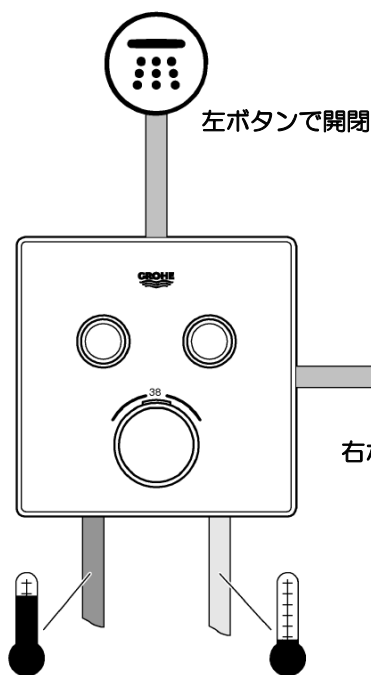
注意

※吐出口Aと吐出口Bの同時配管は出来ません。十分ご注意ください。

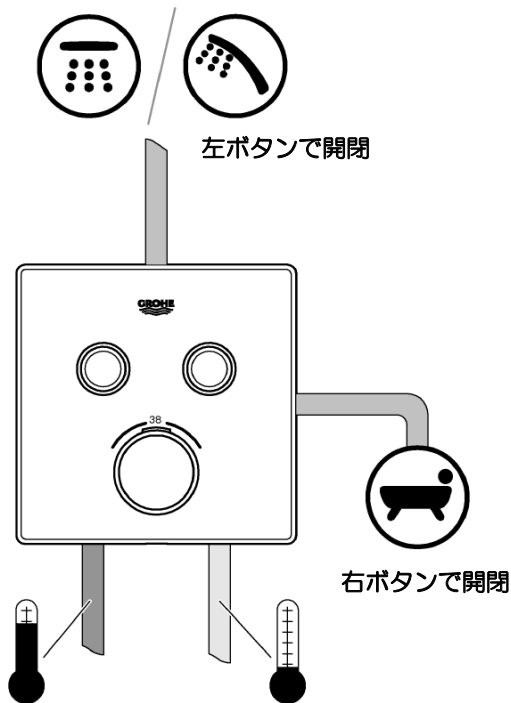
ポイント

吐出口B(またはA)に接続した配管 → 左のボタンで開閉
吐出口Cに接続の配管 → 右のボタンで開閉

使用例



右ボタンで開閉



各吐出口の流量データ

| | bar | | | | | | l/min |
|-------|------|------|----|------|------|------|-------|
| | 1 | 2 | 3 | 4 | 5 | 6 | |
| B | 13,9 | 19,6 | 24 | 27,7 | 31 | 33,9 | |
| C | 15 | 21,2 | 26 | 30 | 33,6 | 36,8 | |
| B + C | 16,7 | 23,7 | 29 | 33,5 | 37,4 | 41 | |

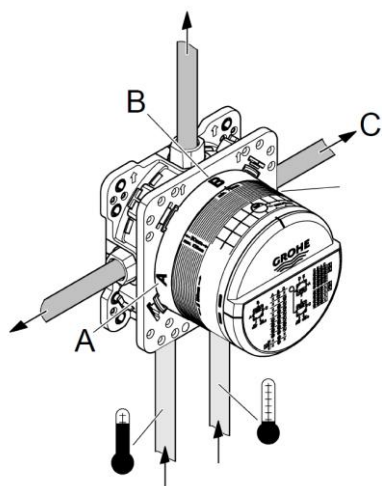
注意

このデータは最大値です。使用するシャワー・吐水口により減少します。

吐出口使用例

29121/29126 スマートコントロールサーモ埋込化粧部 3バルブ

配管接続例



| A | B | C |
|---|---|---|
| | | |
| | | |
| | | |
| | | |

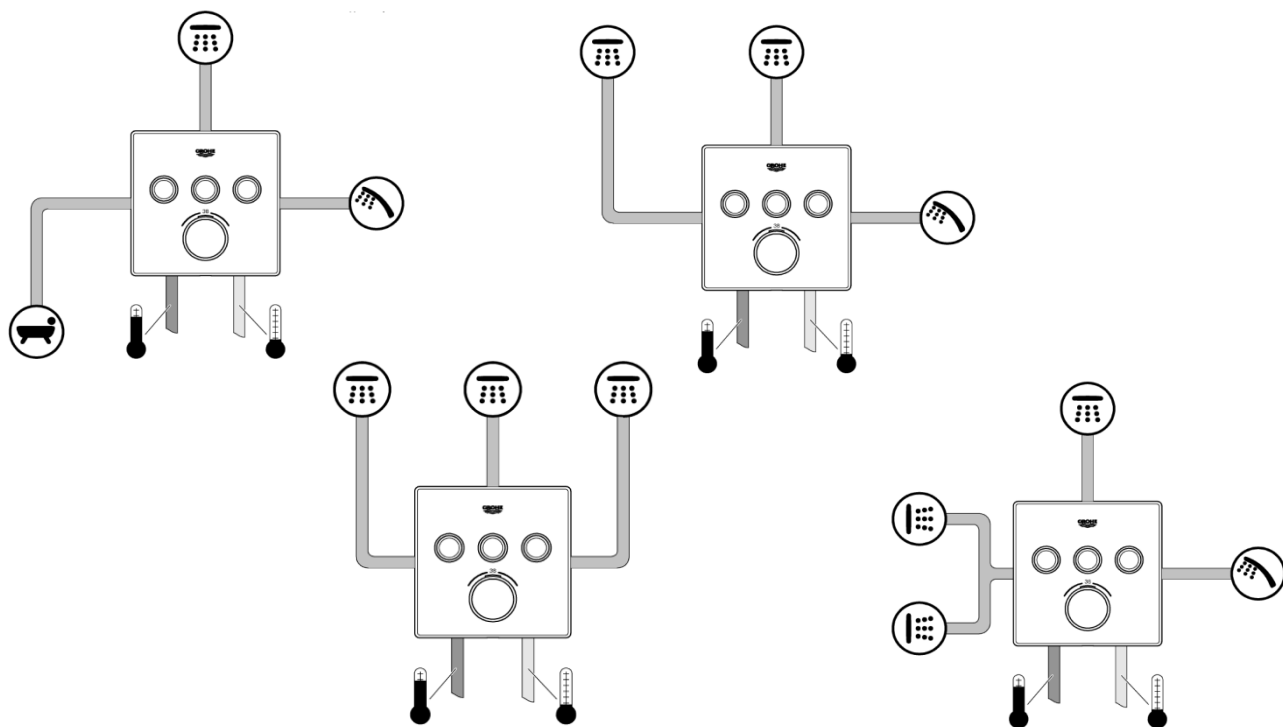


×印は必ずプラグしてください。

ポイント

- 吐出口Aに接続した配管 → 左ボタンで制御
- 吐出口Bに接続した配管 → 中央ボタンで制御
- 吐出口Cに接続した配管 → 右ボタンで制御

使用例



各吐出口の流量データ

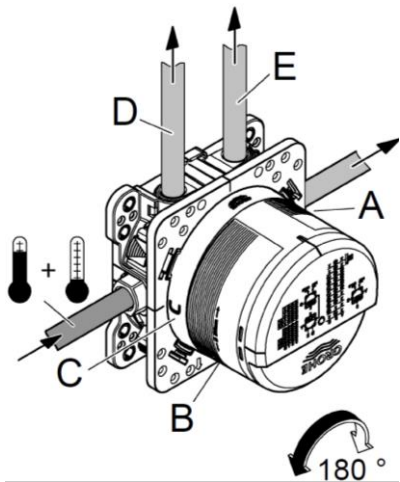
| | bar | | | | | | l/min |
|-------|------|------|----|------|------|------|-------|
| | 1 | 2 | 3 | 4 | 5 | 6 | |
| A | 13,3 | 18,8 | 23 | 26,6 | 29,7 | 32,5 | |
| B | 15,6 | 22 | 27 | 31,2 | 34,9 | 38,2 | |
| C | 13,3 | 18,8 | 23 | 26,6 | 29,7 | 32,5 | |
| A+B | 19,1 | 26,9 | 33 | 38,1 | 42,6 | 46,7 | |
| A+B+C | 20,8 | 29,4 | 36 | 41,6 | 46,5 | 50,9 | |

注意

このデータは最大値です。
使用するシャワー・吐水口により減少します。

吐出口使用例

29122/29127 スマートコントロール埋込 3連ストップバルブ 1/2



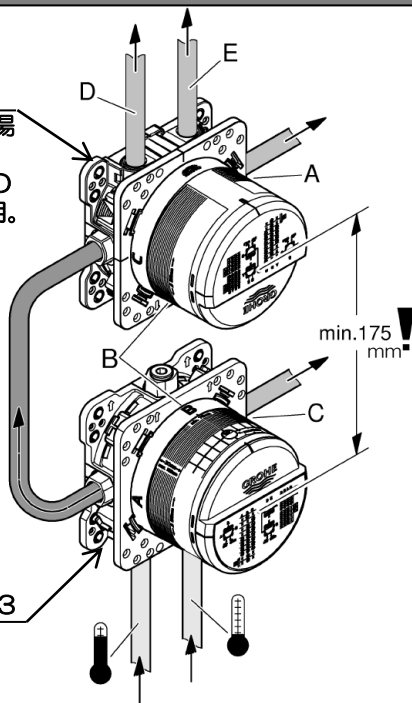
サーモスタット機能付化粧部を使用した場合と設置方向が異なります。ご注意ください。

注意

- ・バルブ機能のみの化粧部の設置は、サーモスタット機能付化粧部を使用した場合と設置方向が異なります。設置前に十分ご確認ください。
- ・配管接続は、必ず図の通り行って下さい。※動作不良の原因となります。

配管接続例

29122/29127
他品番では給水・給湯口として使用ですが、この場合のみ吐出口Dと吐出口Eとして使用。



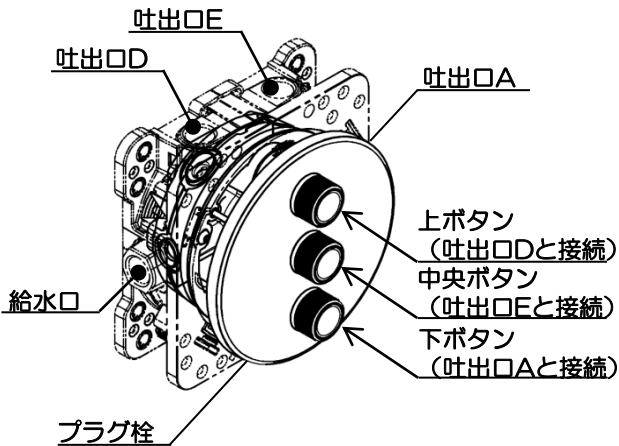
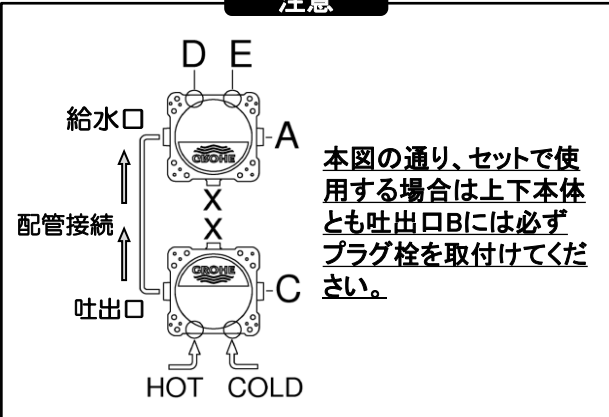
| B | D | E | A | C |
|---|---|---|---|---|
| X | | | | |
| X | | | | |
| X | | | | |
| X | | | | |

X= ×印は必ずプラグしてください。

注意

・29118/29123と設置の際、垂直方向で本体中心間175mm以上の間隔をあげてください。

注意



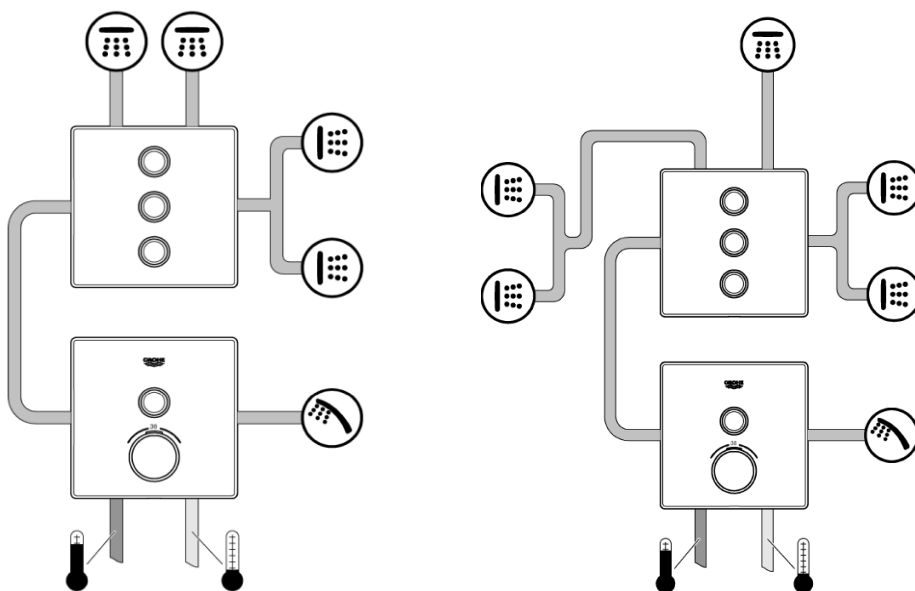
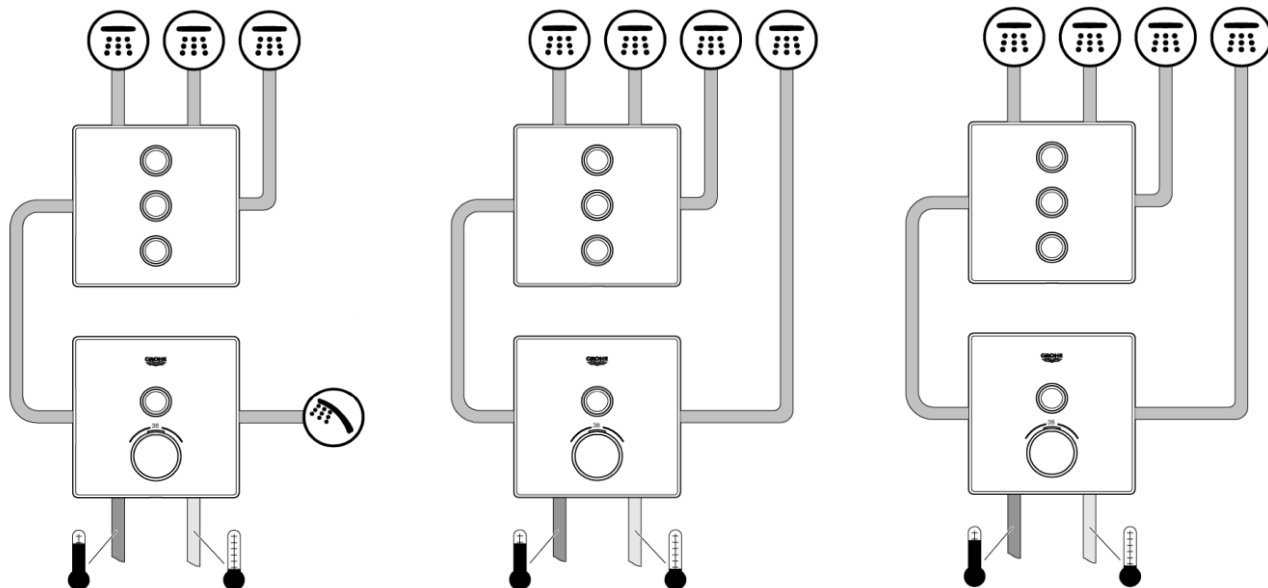
ポイント

- 吐出口Dに接続した配管 → 上ボタンで開閉
- 吐出口Eに接続した配管 → 中央ボタンで開閉
- 吐出口Aに接続した配管 → 下ボタンで開閉

吐出口使用例

29122/29127 スマートコントロール埋込 3連ストップバルブ 2/2

使用例



各吐出口の流量データ

| A-B-C | bar | | | | | | l/min |
|---------|------|------|----|------|------|------|-------|
| | 1 | 2 | 3 | 4 | 5 | 6 | |
| D | 12,1 | 17,1 | 21 | 24,2 | 27,1 | 29,7 | |
| E | 12,1 | 17,1 | 21 | 24,2 | 27,1 | 29,7 | |
| A | 12,1 | 17,1 | 21 | 24,2 | 27,1 | 29,7 | |
| C | 16,7 | 23,7 | 29 | 33,5 | 37,4 | 41 | |
| D+E+A | 16,7 | 23,7 | 29 | 33,5 | 37,4 | 41 | |
| D+E+A+C | 20,8 | 29,4 | 36 | 41,6 | 46,5 | 50,9 | |

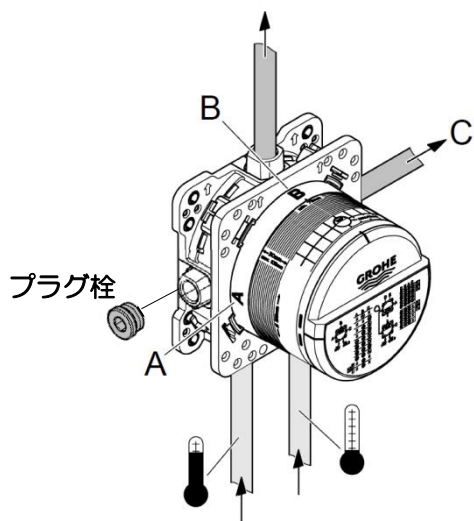
注意

このデータは最大値です。
使用するシャワー・吐水口により
減少します。

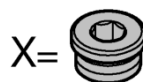
吐出口使用例

| | | |
|-------|----------------|---------------------------|
| 24057 | Essence | シングルレバー埋込混合栓 |
| 24075 | Grohtherm | サーモスタットシャワー埋込混合栓化粧部(ラウンド) |
| 24078 | Grohtherm | サーモスタットシャワー埋込混合栓化粧部(スクエア) |
| 24134 | Atrio | サーモスタットシャワー埋込混合栓 化粧部 |
| 24153 | Grohtherm Cube | サーモスタットシャワー埋込混合栓化粧部 |

配管接続例



| A | B | C |
|---|---|---|
| × | | × |
| × | | × |
| × | × | |

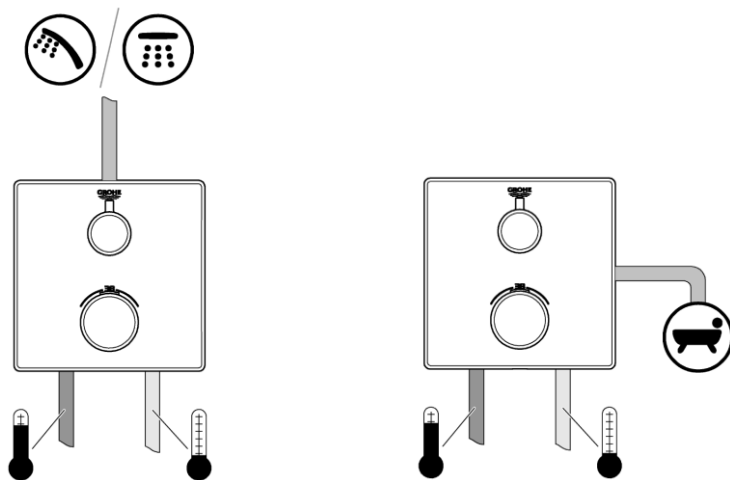


×印は必ずプラグしてください。

注意

吐出口Aは配管禁止です。
必ずプラグ栓を取付けてください。

使用例



各吐出口の流量データ

| | bar | | | | | | l/min |
|---|------|----|----|----|----|----|-------|
| | 1 | 2 | 3 | 4 | 5 | 6 | |
| C | 15,5 | 22 | 27 | 31 | 35 | 38 | |

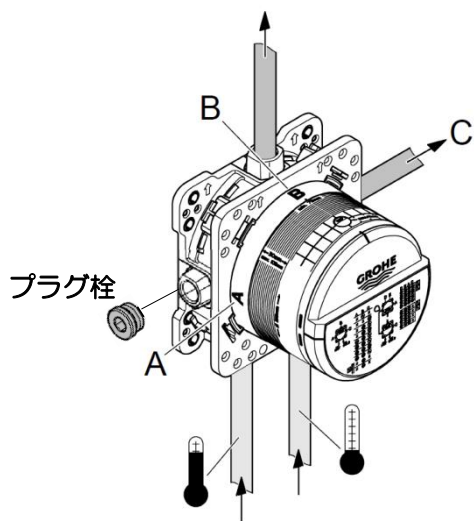
注意

このデータは最大値です。
使用するシャワー・吐水口により減少します。

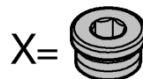
吐出口使用例

| | | |
|-------|---------------|-------------------------------|
| 24058 | Essence | シングルレバー2方切替埋込混合栓 |
| 24076 | Grotherm | サーモスタットシャワー2方切替埋込混合栓化粧部(ラウンド) |
| 24079 | Grotherm | サーモスタットシャワー2方切替埋込混合栓化粧部(スクエア) |
| 24135 | Atrio | サーモスタットシャワー2方切替埋込混合栓 |
| 24154 | Grotherm Cube | サーモスタットシャワー2方切替埋込混合栓化粧部 |

配管接続例



| | | |
|---|---|---|
| A | B | C |
| X | | |

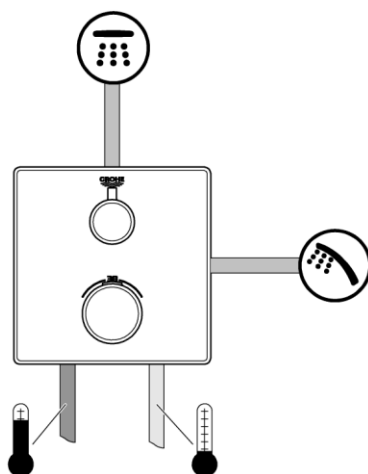


X印は必ずプラグしてください。

注意

吐出口Aは配管禁止です。
必ずプラグ栓を取付けてください。

使用例



各吐出口の流量データ

| | | | | | | | |
|-----|------|----|----|----|----|----|-------|
| | bar | | | | | | l/min |
| | 1 | 2 | 3 | 4 | 5 | 6 | |
| B/C | 15,5 | 22 | 27 | 31 | 35 | 38 | |

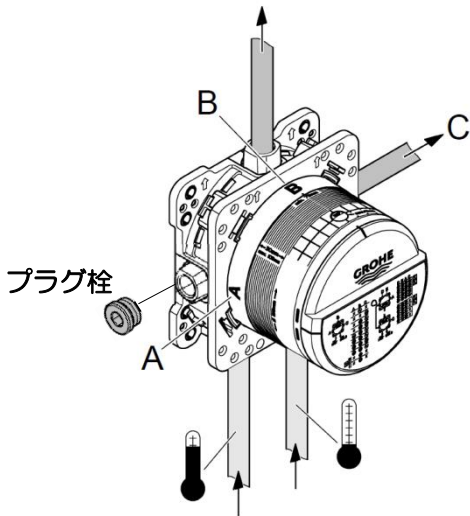
注意

このデータは最大値です。
使用するシャワー・吐水口により減少します。

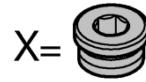
吐出口使用例

| | |
|----------------------|------------------------------|
| 24077 Grohtherm | サーモスタットバス・シャワー埋込混合栓化粧部(ラウンド) |
| 24080 Grohtherm | サーモスタットバス・シャワー埋込混合栓化粧部(スクエア) |
| 24138 Atrio | サーモスタットバス・シャワー埋込混合栓 化粧部 |
| 24155 Grohtherm Cube | サーモスタットバス・シャワー埋込混合栓化粧部 |

配管接続例



| A | B | C |
|---|---|---|
| × | | |
| × | | |

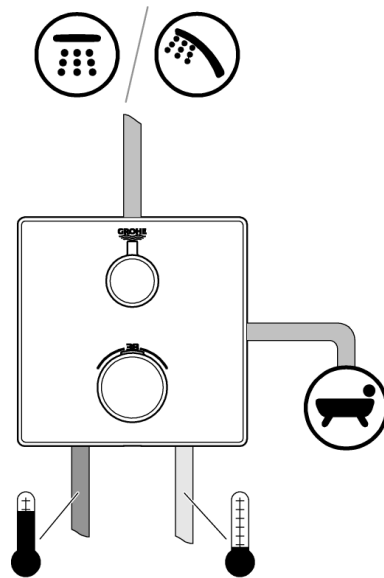


×印は必ずプラグしてください。

注意

吐出口Aは配管禁止です。
必ずプラグ栓を取付けてください。

使用例



各吐出口の流量データ

| A | bar | | | | | | l/min |
|-----|------|----|----|----|----|----|-------|
| | 1 | 2 | 3 | 4 | 5 | 6 | |
| B/C | 15,5 | 22 | 27 | 31 | 35 | 38 | |

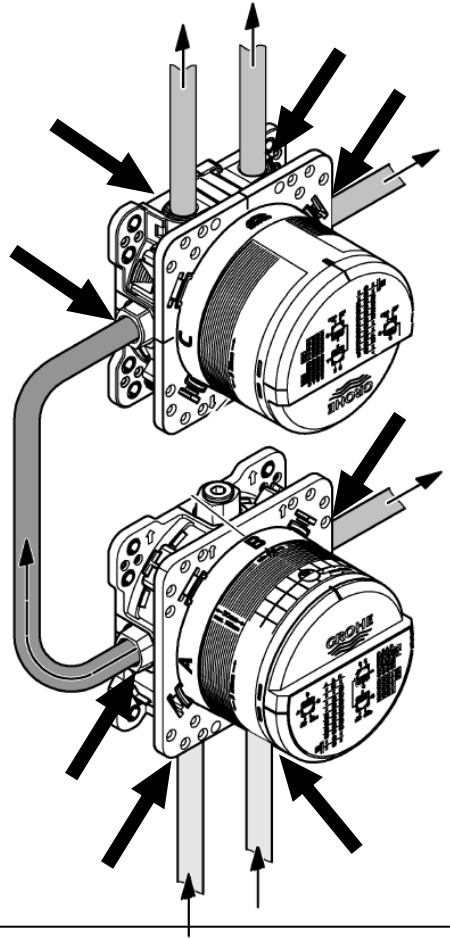
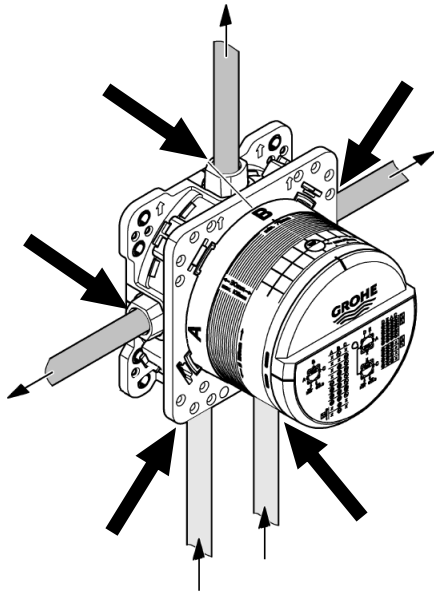
注意

このデータは最大値です。
使用するシャワー・吐水口により
減少します。

故障と点検

配管およびプラグ接続部からの水漏れがないかしっかり確認して下さい。

【29122/29127 + 29119/29124】



※壁の仕上げ前に、必ず水漏れがないか確認して下さい。

サーモスタット埋込混合栓

| | |
|----------|-------------------|
| 品質確認実施工場 | グローエジャパン(株) 検査試験室 |
| 認証登録番号 | E-415 |
| 特記事項 | 浴室専用「飲用使用範囲外設置品」 |

グローエジャパン株式会社

〒107-0062 東京都港区南青山6-12-1 TTS南青山1F

TEL 03-6748-1180 FAX 03-6748-1181

〒541-0057 大阪市中央区北久宝寺町4-3-5 本町サミットビル3階

TEL 06-4708-6340 FAX 06-4708-6485