

サーモスタット埋込化粧カバー施工説明書 (お客様にお渡してください)

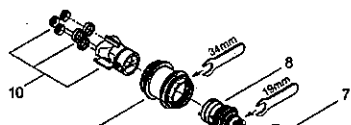
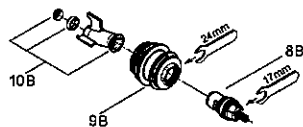
機種名	化粧カバー品番	埋込本体品番
グローサーモ3000コスモポリタン	1946800J	3550000J
グローサーモ3000コスモポリタン	1946700J	3550000J
グローサーモ3000コスモポリタン	1946900J	3550000J

- 製品の機能が十分に発揮されるように、この施工説明書の内容にそって正しく取り付けてください。
 - この施工説明書に記載されていない方法で施工され、それが原因で故障が生じた場合は、商品の保証を致しかねますのでご注意ください。
 - 施工完了後、試験運転を行い、異常が無いことを確認するとともに、「取扱説明書」にそってお客様に使用方法、お手入れの仕方を説明してください。
- また、この説明書は、お客様で保管頂くように依頼してください。

分解図

※品番によっては、図と現品の形状が一部異なることがあります。

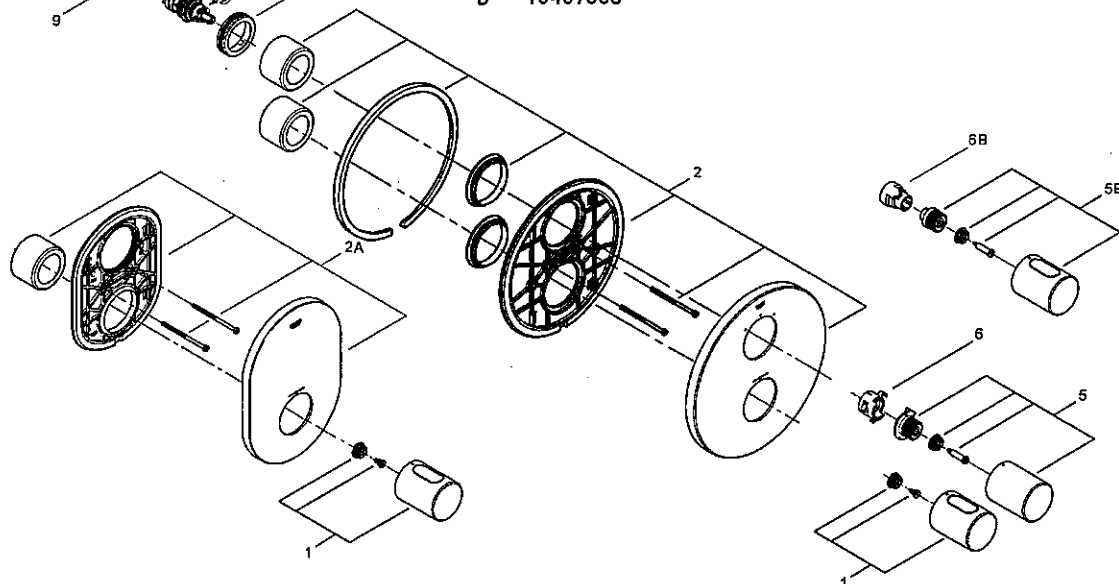
※壁の穴あけ寸法、壁面の化粧材厚みは埋込本体に合わせてください。



図番	名称
8	開閉・切換バルブ
8B	開閉バルブ
9	開閉・切換固定ナット
9B	開閉固定ナット
10	開閉・切換弁座
10B	開閉弁座

A = 1946900J
B = 1946700J

図番	名称
1	温度調整ハンドル
2	化粧プレート
	化粧リング
5	開閉・切換ハンドル
6	ストッパー
6B	節水ストッパー
7	開閉・切換カラー



安全上の注意

施工前にこの「安全上の注意」をよくお読みの上、正しく施工してください。

ここに示した注意事項は、状況によって重大な結果に結び付く可能性があります。いずれも、安全に関する重要な内容を記載していますので、必ず守ってください。

⚠注意

湯水を逆に配管しないでください。

※水を出そうとしても、湯が出てヤケドをすることがあります。

お客様に引き渡す前に凍結が予想される場合は水を抜いておいてください。

寒冷地仕様ではありませんので、水抜きには工具を必要とします。

※凍結破損で漏水し、家財を濡らす財産損害発生の恐れがあります。

施工完了後は、配管接続部分及び水栓から、水漏れの無いこと、レバー、ハンドルが閉じていることを確認してください。

※漏水で、家財を濡らす財産損害発生の恐れがあります。

使用条件

● 給水、給湯圧力

◇貯湯式温水器（ボイラー、電気温水器）と組み合わせる場合

流動圧で最低必要圧力（0.05Mpa [0.5kgf/C㎡]）～（最高圧力 0.74Mpa [7.5kgf/C㎡]）の範囲とします。

給水・給湯圧力はできるだけ同圧（最大 3 : 1 以内）になるようにしてください。

◇ガス給湯器（比例制御式：16号相当）と組み合わせる場合

流動圧で最低必要圧力（A + 0.05Mpa [0.5kgf/C㎡]）～（最高圧力 0.74Mpa [7.5kgf/C㎡]）の範囲とします。給水・給湯圧力はできるだけ同圧（最大 3 : 1 以内）になるようにしてください。

※Aはガス給湯器の最低作動圧力です。

※以上は下記の条件を想定して設定されて降ります。

レバー、ハンドルは全開です。

ガス給湯器との組合せ条件が最も悪い冬期条件（給水温度 5℃、吐出温度 40℃）によるものです。

給水圧力はガス給湯器直前における流動圧です。

ガス給湯器の温度調節は最高温度設定です。

◇給水圧力が 0.74Mpa [7.5kgf/C㎡] を超える場合は、市販の減圧弁等で適正圧力に減圧してください。

● 水勢の調節及び器具の点検を容易にするために、別途止水栓の設置をおすすめします。

● 給湯に蒸気を使用しないでください。

● 給湯器からの出湯温度は、使用する温度より 10℃以上高くしてください。

施工前の注意

● 給水配管が右側、給湯配管が左側に配管されていることを確かめてください。

● 給水は上水道に接続してください。

※温泉水など異物を多く含む水には使用できません。

● 開梱、取り付けの際には商品の表面に傷をつけないように十分に注意してください。

● 必ず配管中の異物（ゴミ、砂等）を完全に洗い流してください。

● 寒冷地仕様は不凍栓等を設置した寒冷地仕様配管設備でないと使用できません。

● 取り付けの場合、必ず水受けを設けスラブへの防水を行ってください。

● 本体のガタツキ防止の為、給水・給湯配管は動かないように確実に固定してください。

● 接続ねじは平行ねじ G 1 / 2 です。テーパねじ（TP 1 / 2、R 1 / 2）には使用しないでください。

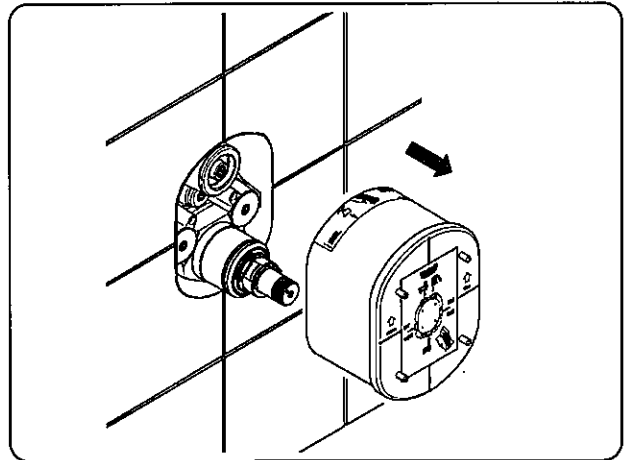
● 吐水口を取り付ける場合は、接続ねじは平行ねじ G 3 / 4 となります。

1946900J (図1～4、16、17、25 参照)

1. 養生カバーの取り外し、清掃 (図1 参照)

- ①テープ等で固定されている養生カバーを取り外してください。
- ②または、養生カバーを使用していない場合は、ホコリやゴミが付着しないよう被せてあるビニール等を取り外してください。
※上記部品は必要なくなります。現場で処分してください。
※ホコリやゴミが付着している場合は除去してください。

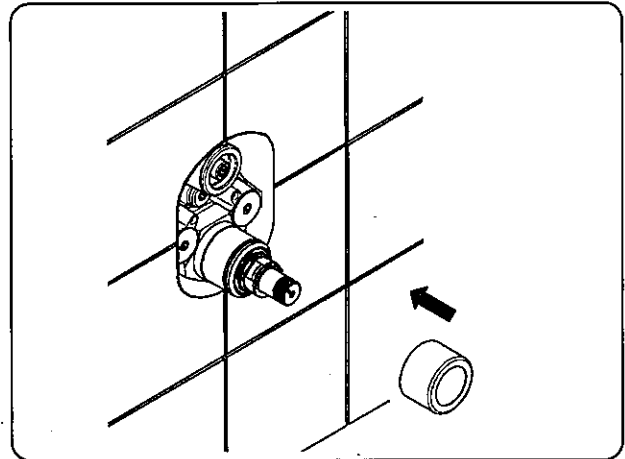
図1



2. 化粧リングの取り付け (図2 参照)

- ①埋込本体に化粧リングを手でいっぱいまで差し込みます。
※化粧リングが差し込みにくい場合は、埋込本体リングにグリスを塗ってください。

図2

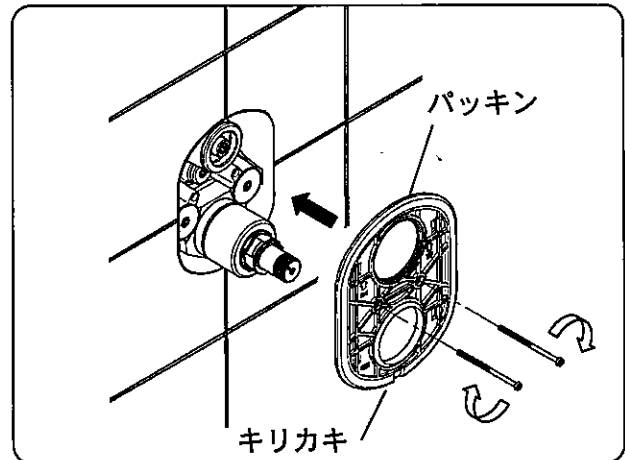


3. 化粧プレートブラケットの取り付け

(図3 参照)

- ①埋込本体にブラケットを手でいっぱいまで差し込みます。ブラケットには上下裏表がありますので、パッキンが付いている面を壁側、キリカキがある枠を下向きにします。
- ②埋込本体に付属の取付ビスをドライバー等で左右均等に右回しにねじ込みます。ブラケットの固定はパッキンが壁面全体に密着し、尚且つ湾曲しないようにしてください。
※ブラケットが差し込みにくい場合は、リングにグリスを塗ってください。

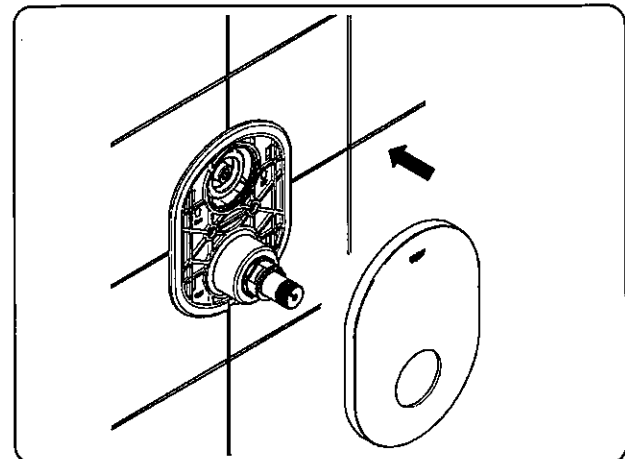
図3



4. 化粧プレートカバーの取り付け (図4 参照)

- ①カバーには上下裏表がありますので、爪が付いている面を壁側、マークを上向きにします。
- ②ブラケットの穴にカバーの爪が入るよう手で強く押し込み、取り付けます。
※カバーがどうしてもグラつくときは、コーキング等のシール材を使用してください。

図4

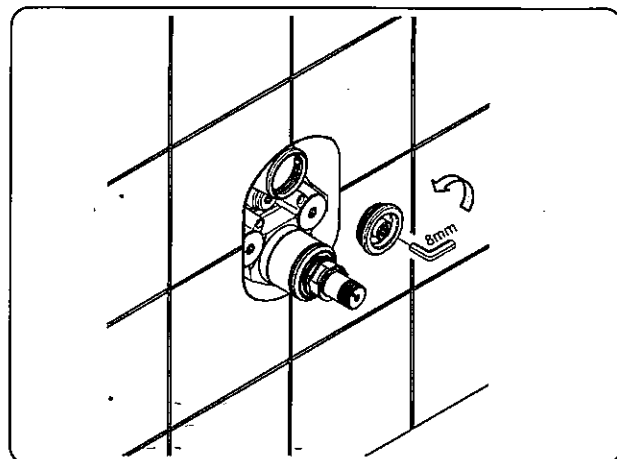


1946800J (図5～8、13～20、25 参照)

1. バルブ用キャップの取り外し (図5 参照)

- ①埋込本体上部のバルブ用キャップを8mm六角レンチで取り外してください。
※上記部品は必要なくなります。現場で処分してください。

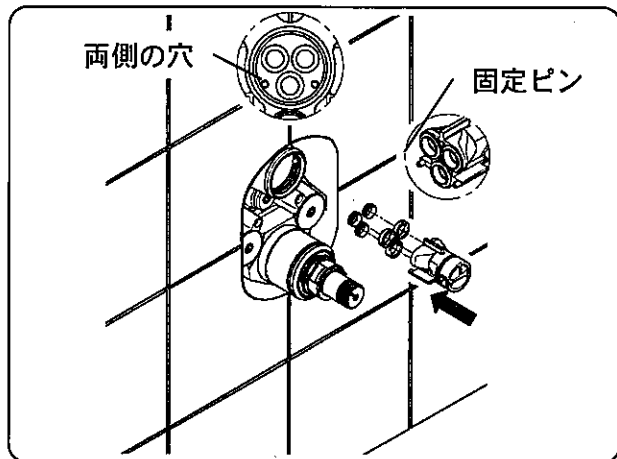
図5



2. 開閉・切換弁座の取り付け (図6 参照)

- ①開閉・切換弁座に弁座パッキンが付属しているか確認してください。
- ②埋込本体上部の両側の穴に開閉・切換弁座の固定ピンを合わせ、手で差し込んでください。
※三枚の弁座パッキンは埋込内部三個の穴にしっかり合わせてください。
※開閉・切換弁座はプラスチック製ですので、取り扱いには注意してください。
※1946700J、1946900J には付属していません。

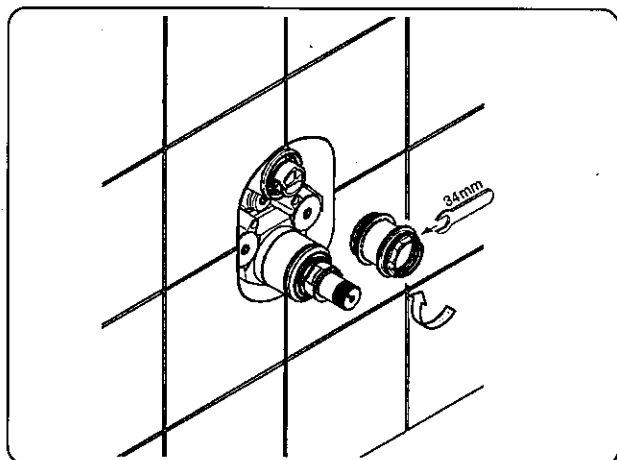
図6



3. 開閉・切換固定ナットの取り付け (図7 参照)

- ①埋込本体上部に開閉・切換固定ナットを工具 (3.4mm スパナ等) でねじ込んでください。
※開閉・切換弁座がずれないように、取り付けてください。
※1946700J、1946900J には付属していません。

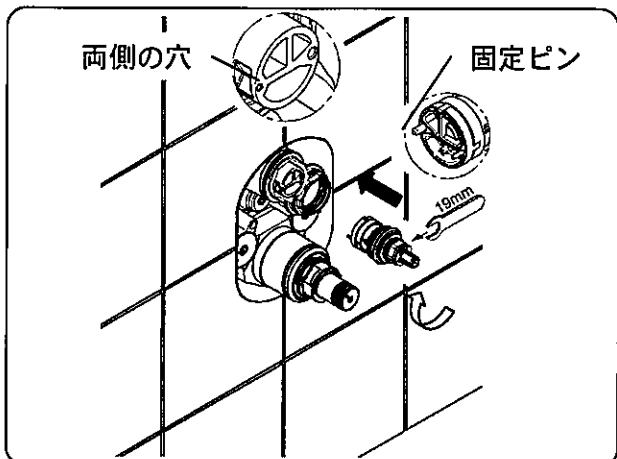
図7



4. 開閉・切換バルブの取り付け (図8 参照)

- ①開閉・切換弁座の両側の穴に開閉・切換バルブ (アクアジマー) の固定ピンを合わせ、手で差し込んでください。
- ②埋込本体上部の開閉・切換固定ナットにアクアジマーを工具 (19mm スパナ等) でねじ込んでください。
※固定ピンは太いピンは大きい穴に、細いピンは小さい穴に合わせてください。
※固定ピンはプラスチック製ですので、取り扱いには注意してください。
※1946700J、1946900J には付属していません。

図8

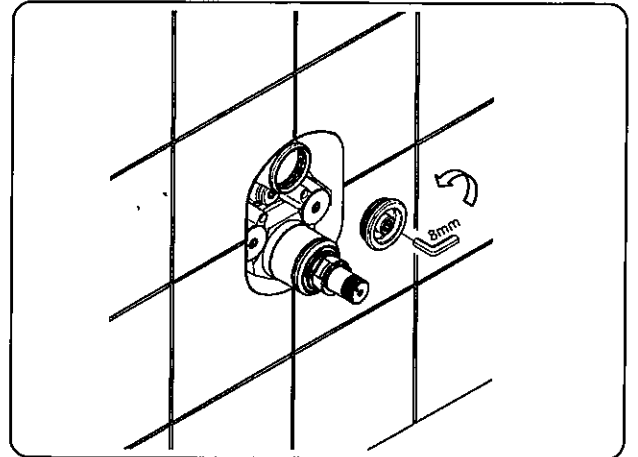


1946700J (図9～17、21～25 参照)

1. バルブ用キャップの取り外し (図5 参照)

- ①埋込本体上部のバルブ用キャップを8mm六角レンチで取り外してください。
※上記部品は必要なくなります。現場で処分してください。

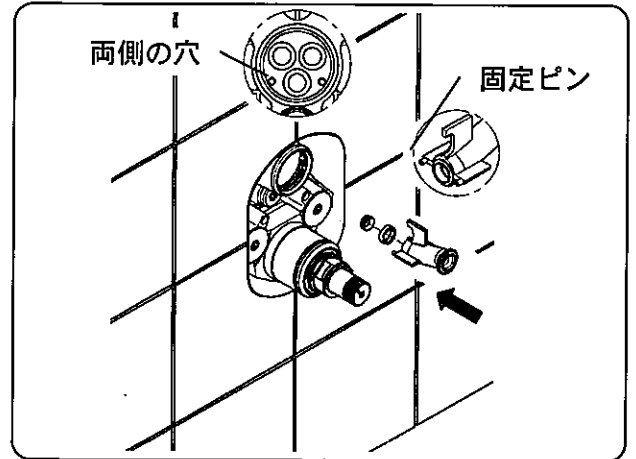
図9



2. 開閉弁座の取り付け (図10 参照)

- ①開閉弁座に弁座パッキンが付属しているか確認してください。
- ②埋込本体上部の両側の穴に開閉弁座の固定ピンを合わせ、手で差し込んでください。
※弁座パッキンは埋込本体内部下側の穴にしっかり合わせてください。
※開閉・切換弁座はプラスチック製ですので、取り扱いには注意してください。
※1946800J、1946900J には付属していません。

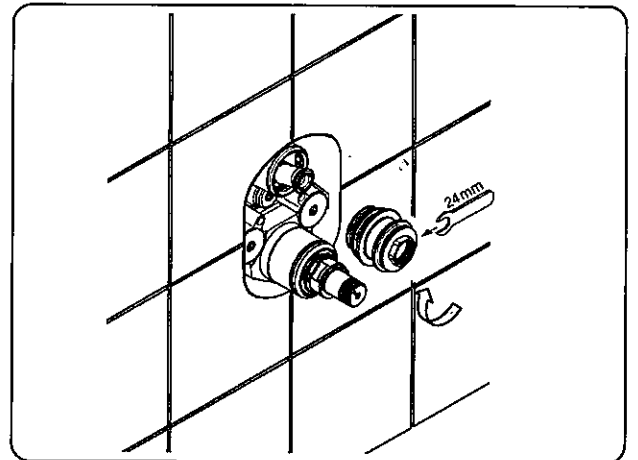
図10



3. 開閉固定ナットの取り付け (図11 参照)

- ①埋込本体上部に開閉固定ナットを工具 (24mmスパナ等) でねじ込んでください。
※開閉弁座がずれないように、取り付けてください。
※1946800J、1946900J には付属していません。

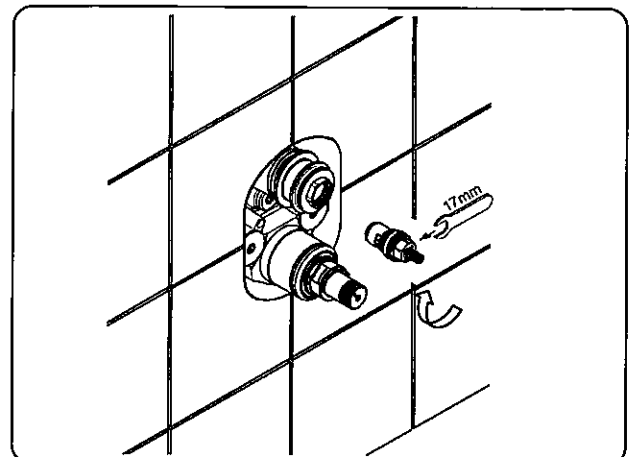
図11



4. 開閉バルブの取り付け (図12 参照)

- ①埋込本体上部の開閉固定ナットに開閉バルブ (ヘッドパーツ) を工具 (17mmスパナ等) でねじ込んでください。
※1946800J、1946900J には付属していません。

図12

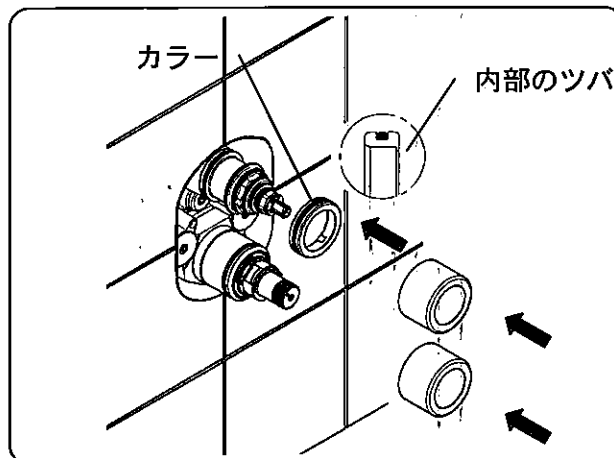


1946800J、1946700J

5. 化粧リングの取り付け (図13参照)

- ①開閉・切換または開閉固定ナットにカラー内部のツバが手前にくるよう手で押し込んで、はめ込みます。
- ②カラーに化粧リングを手でいっぱいまで差し込みます。
- ③埋込本体下部に化粧リングを手でいっぱいまで差し込みます。
※化粧リングが差し込みにくい場合は、埋込本体Oリングにグリスを塗ってください。
※1946900Jは「2化粧リングの取り付け(図2)参照」

図13



6. 化粧プレートブラケットの取り付け

(図14参照)

- ①埋込本体にブラケットを手でいっぱいまで差し込みます。ブラケットには上下裏表がありますので、パッキンが付いている面を壁側、キリカキがある枠を下向きにします。
- ②埋込本体に付属の取付ビスをドライバー等で左右均等に右回しにねじ込みます。ブラケットの固定はパッキンが壁面全体に密着し、尚且つ湾曲しないようにしてください。
※ブラケットが差し込みにくい場合は、リングにグリスを塗ってください。
※1946900Jは「3化粧プレートブラケットの取り付け(図3)参照」

図14

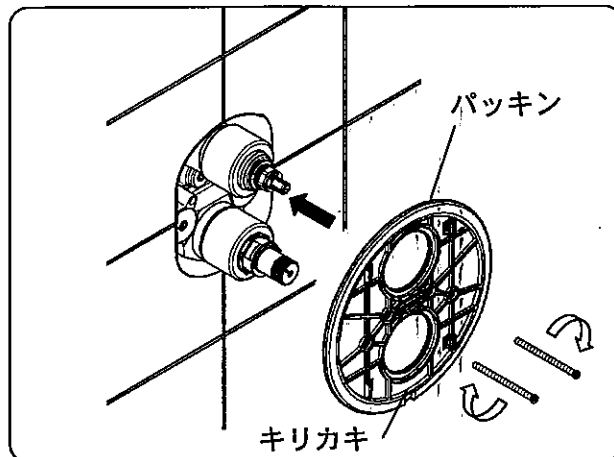


図15

7. 化粧プレートカバーの取り付け (図15参照)

- ①カバーには上下裏表がありますので、爪が付いている面を壁側、マークを上向きにします。
- ②ブラケットの穴にカバーの爪が入るよう手で強く押し込み、取り付けます。
※カバーがどうしてもグラつくときは、コーキング等のシール材を使用してください。
※1946900Jは「4化粧カバーの取り付け(図4)参照」

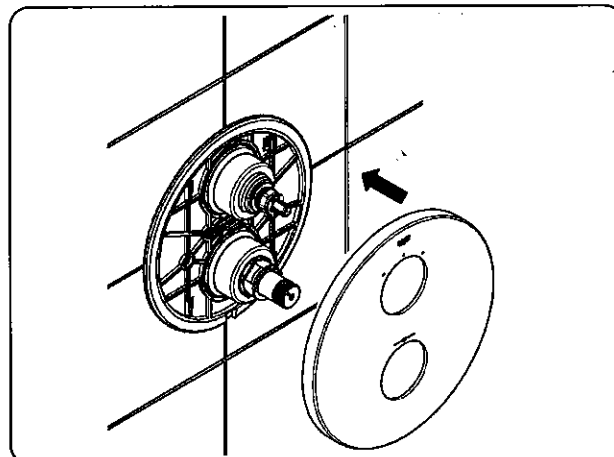
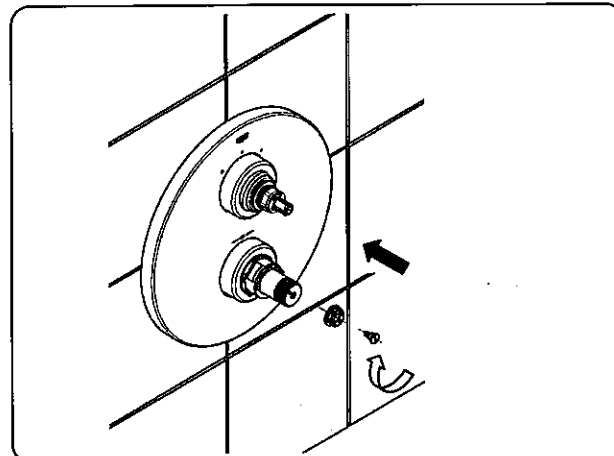


図16

1946800J、1946700J、1946900J

8. ハンドル固定リングの取り付け (図16参照)

- ①調整ネジの端面に固定リングの平面を手で仮置きします。
- ②調整ネジが回らないよう固定し、固定リングに止ビスをドライバー等で右回しにねじ込みます。
※固定リング、止ビスは、小さい部品ですので、紛失しないようにしてください。ハンドルが取り付けられなくなります。

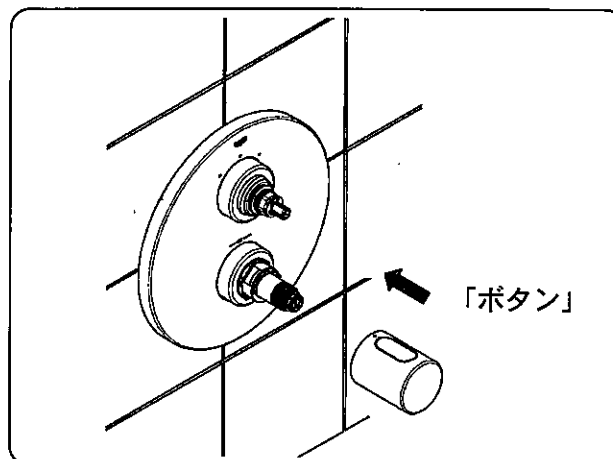


9. 温度ハンドルの取り付け (図 17 参照)

1946800J、1946700J、1946900J

- ①調整ネジのギザギザに温度ダイヤルの「ボタン」が上に向くようギザギザに合わせ手で差し込みます。
- ②差し込みが固い場合は、ストッパーが当たっておりますので、ギザギザの位置を水側に一段ずらしてください。
※温度ハンドルを取り付ける前に温度調整をしてください。「温度設定の調整 (図 25) 参照」
※回転が固い場合は、化粧リングが本体の奥まで入っていない場合が考えられます。「5 化粧リングの取り付け (図 13) 参照」

図 17

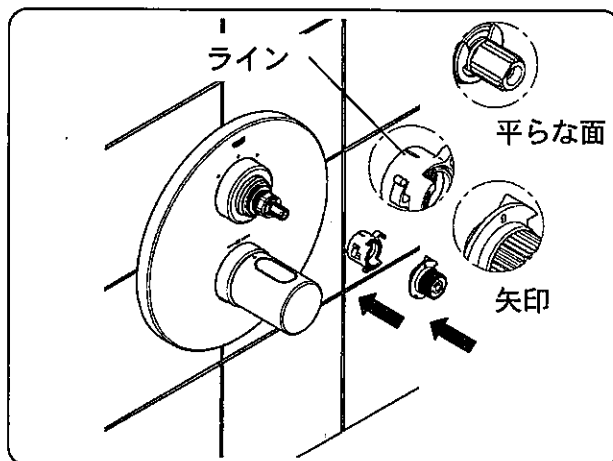


10. 開閉・切換インサートの取り付け

1946800J (図 18 参照)

- ①埋込本体上部六角部にストッパーのラインが真上になるよう手で差し込みます。
- ②スピンドルの平らな面とインサートの平らな面を合わせ手で差し込みます。
- ③インサートを手またはプライヤー等で、矢印が上を向くよう回し閉栓の状態にします。
※マークが合っていないと、水が止まりません。必ず正規の位置にあることを確認してください。
※1946700J、1946900J には付属していません。

図 18

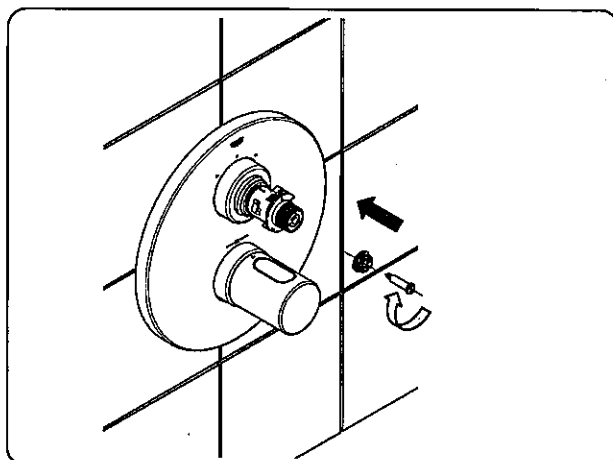


11. ハンドル固定リングの取り付け

1946800J (図 19 参照)

- ①インサートの端面に固定リングの平面を手で仮置きします。
- ②インサートが回らないよう固定し、固定リングに止ビスをドライバー等で右回しにねじ込みます。
※固定リング、止ビスは、小さい部品ですので、紛失しないようにしてください。ハンドルが取り付けられなくなります。
※1946700J、1946900J には付属していません。

図 19

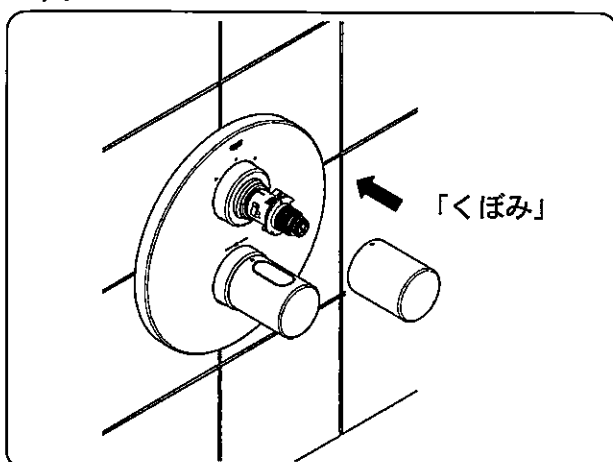


12. 開閉・切換ハンドルの取り付け

1946800J (図 20 参照)

- ①インサートのギザギザに開閉・切換ハンドルの「くぼみ」が上に向くようギザギザに合わせ手で差し込みます。
- ②差し込みが固い場合は、ストッパーが当たっておりますので、ストッパーのライン、矢印の位置を確認してください。
※回転が固い場合は、化粧リングが本体の奥まで入っていない場合が考えられます。「5 化粧リングの取り付け (図 13) 参照」
※1946700J、1946900J には付属していません。

図 20



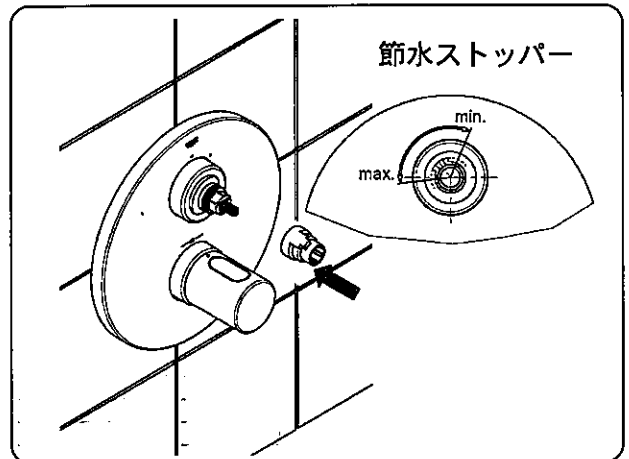
13. 節水機能(ストッパー)の取り付け

1946700J (図 21 参照)

開閉ハンドルの開きはストップスリーブで調整できますので、節水ボタンの位置を変えたい場合は以下の方法で調整してください。

- ①埋込本体上部六角部にストップスリーブを入れて、節水ボタンのストップ位置を調整します。
- ②右図の通り、最小、最大が六角の形状の範囲で取り付け可能です。
※お客様とご相談のうえ取り付けてください。
※180°開閉になっております。
※1946800J、1946900Jには付属していません。

図 21

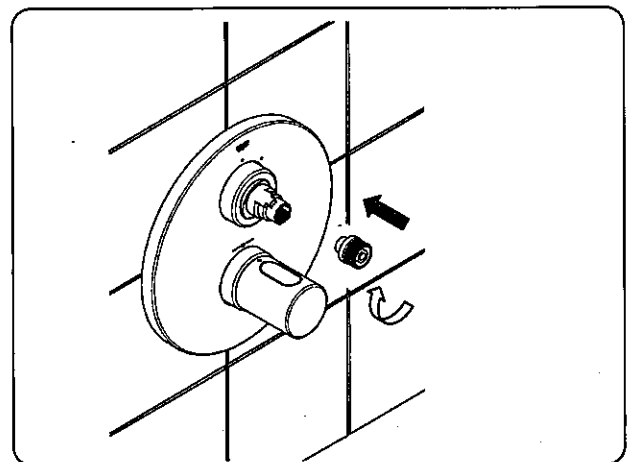


14. 開閉ハンドルインサートの取り付け

1946700J (図 22 参照)

- ①埋込本体上部スピンドルのギザギザにインサートのギザギザに合わせ手で差し込みます。
- ②インサートを手またはプライヤー等で右に回し、閉栓の状態であることを確認します。
※1946800J、1946900Jには付属していません。

図-22-

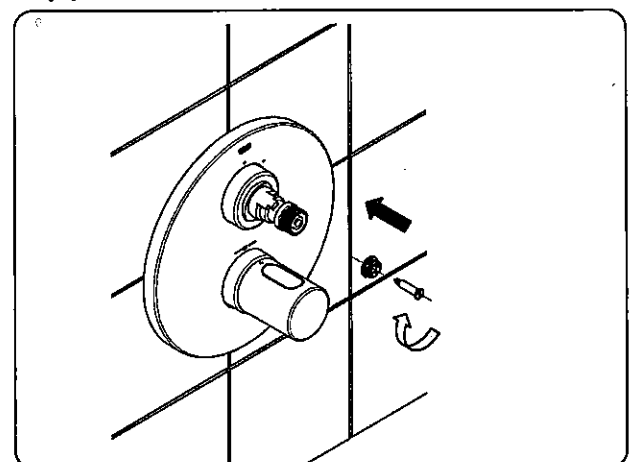


15. ハンドル固定リングの取り付け

1946700J (図 23 参照)

- ①インサートの端面に固定リングの平面を手で仮置きします。
- ②インサートが回らないよう固定し、固定リングに止ビスをドライバー等で右回しにねじ込みます。
※固定リング、止ビスは、小さい部品ですので、紛失しないようにしてください。ハンドルが取り付けられなくなります。
※1946800J、1946900Jには付属していません。

図 23

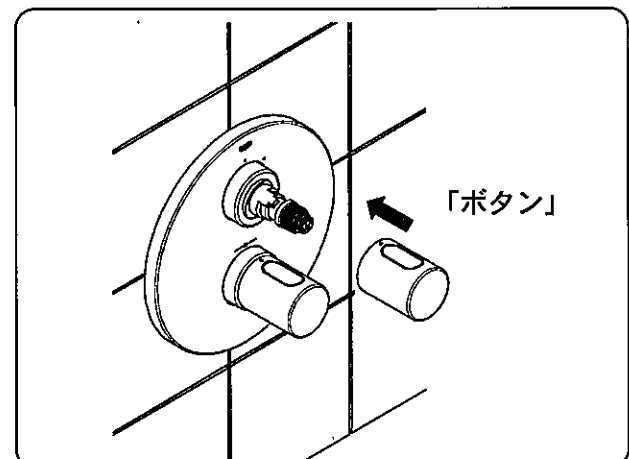


16. 開閉ハンドルの取り付け

1946700J (図 24 参照)

- ①インサートのギザギザに開閉ハンドルの「ボタン」が上に向くようギザギザに合わせ手で差し込みます。
- ②差し込みが固い場合は、ストッパーが当たっておりますので、ストッパーの位置を確認してください。
※回転が固い場合は、化粧リングが本体の奥まで入っていない場合が考えられます。「化粧リングの取り付け(図 13) 参照」
※1946800J、1946900Jには付属していません。

図 24



施工手順

温度設定の調整 (図 25 参照)

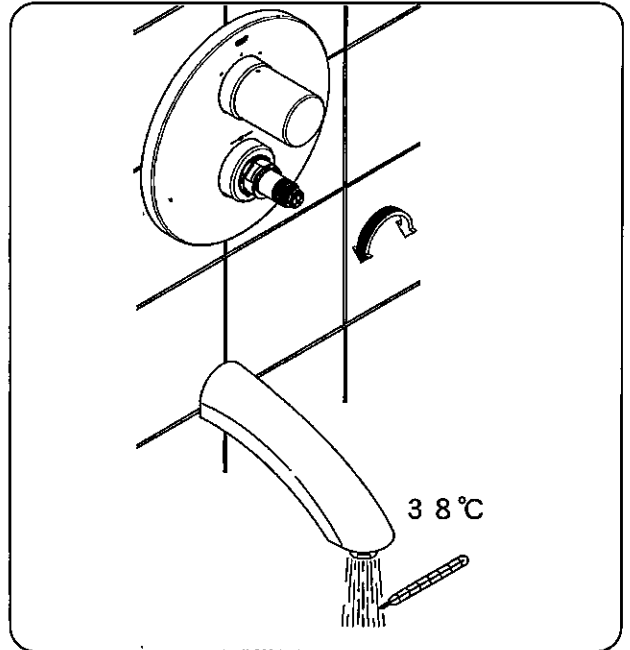
吐出温度と温度ダイヤルの数字が合わないときは、以下の方法で温度設定を調整してください。

- ①開閉ハンドルを全開し、吐出温度を測定してください。
- ②温度ダイヤルを取り外してください。
- ③温調インサートを、38℃の温度が得られる位置まで手で左右に回してください。

適温が得られない場合は、以下の原因が考えられます。

- 熱湯と水にしかない。
逆配管である。
- 熱湯か水しか出ない。
サーモスタットのごみづまり。
- 適温からしばらくすると水になる。
水圧が異常に高い。

図 25



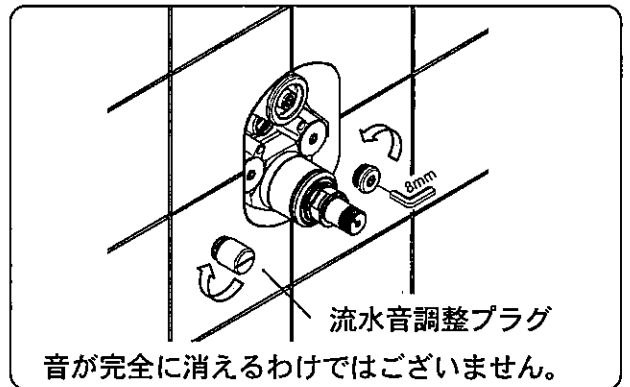
流水音調整プラグを試してみる (図 26 参照)

流水音 (サーモスタットなどのバイブレーション) が大きい場合は、流水音調整プラグを使用してみてください。条件によっては、音量を下げることが可能です。

- ①埋込本体中央部の流水音調整用キャップを 8mm 六角レンチで取り外してください。
- ②流水音調整プラグを工具 (一スクリューソケット等) でねじ込んでください。

※流水音調整プラグは絶対的な効果があるわけではございません。ウォーターハンマーなど配管内で音がする場合は、配管の固定の増設や減圧などを考慮してください。

図 26



音が完全に消えるわけではありません。

取り付け後の確認

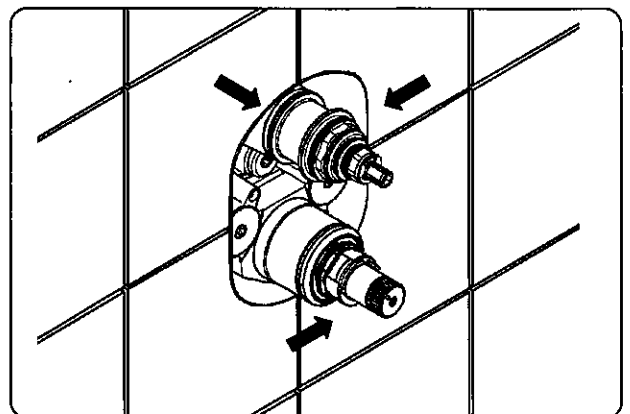
取り付け完了後、必ず下記の項目を確認してください。

1. 接続部の水漏れ (図 27 参照)

吐水、止水を数回くりかえした後、図の箇所を点検します。

- 本体とサーモスタットの接続部。
- 本体と開閉・切換固定ナットの接続部。
- 開閉・切換固定ナットとアクアジマーの接続部。
- 開閉固定ナットとヘッドパーツの接続部

図 27

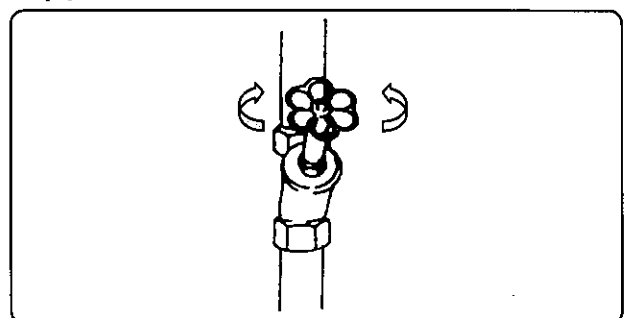


2. 水量・湯温の調節 (図 28 参照)

お使いいただく現場で、適量・適温が得られるよう、止水栓で調節します。

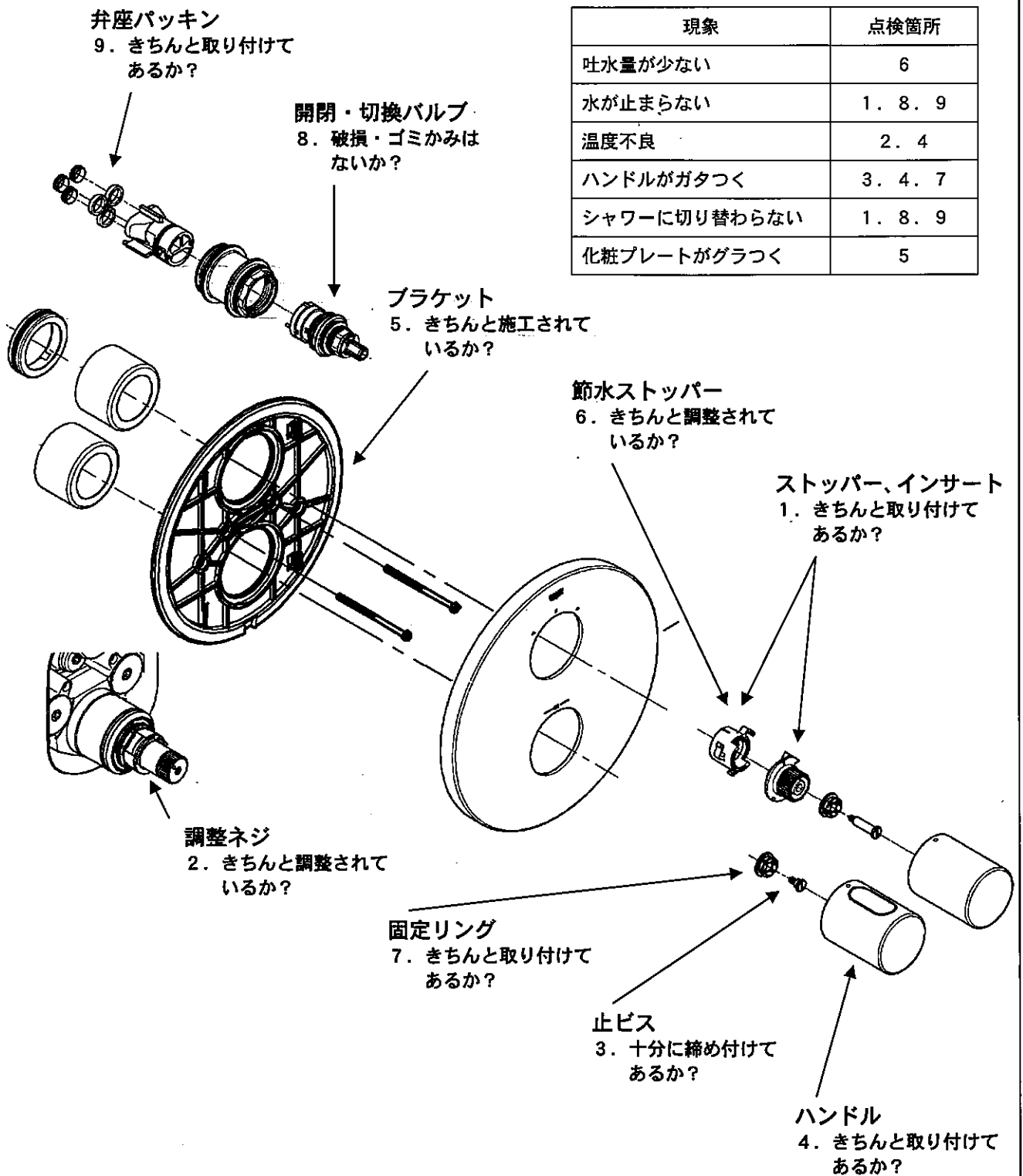
※湯水の流量を同程度にすると温度調節がしやすくなります。

図 28



故障と点検

※取り付け後、万一故障した際は、次の要領で分解および点検を行ってください。



現象	点検箇所
吐水量が少ない	6
水が止まらない	1. 8. 9
温度不良	2. 4
ハンドルがガタつく	3. 4. 7
シャワーに切り替わらない	1. 8. 9
化粧プレートがグラつく	5

グローエジャパン株式会社

本社 〒143-0006 東京都大田区平和島6-1-1 東京流通センタービル
 TEL 03-3298-9683 FAX 03-3767-3811
 大阪営業所 〒550-0014 大阪市西区北堀江1-5-2 四ツ橋新興産ビル
 TEL 06-6533-3015 FAX 06-6533-3460

GROHE JAPAN ホムヘルズ
<http://www.grohe.co.jp>