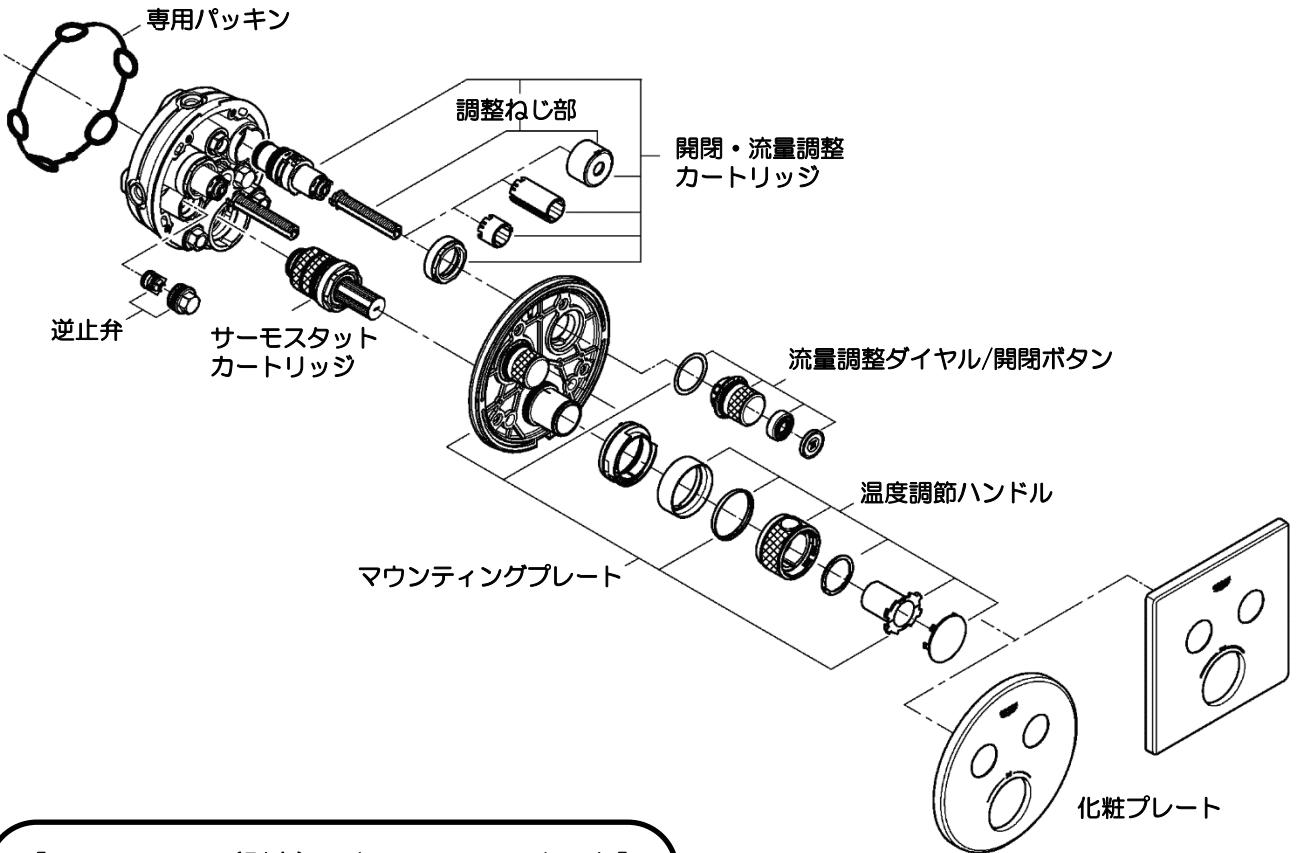


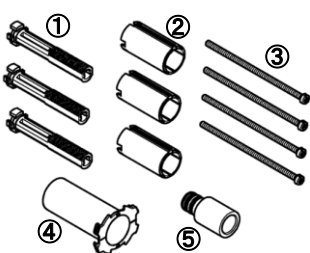
GROHTHERM SMARTCONTROL化粧部据付説明書 (お客様にお渡しください)

- 製品の機能が十分に発揮されるように、この据付説明書の内容にそって正しく取り付けてください。
- この据付説明書に記載されていない方法で据付され、それが原因で故障が生じた場合は、商品の保証を致しかねますのでご注意ください。
- 据付完了後、試験運転を行い、異常が無いことを確認するとともに、「取扱説明書」にそってお客様に使用方法、お手入れの仕方を説明してください。
- 施工完了後は、この説明書を同梱の取扱説明書とあわせてお客様にお渡しください。

※欠品、キズ等が無いかわ据付前に必ず確認してください。万一欠品、キズ等があった場合はご購入先へ早めのご連絡をお願いいたします。



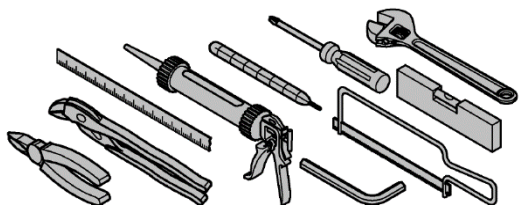
【14048000 (別売) エクステンションセット】



	部品名	入数	参照
①	調整ねじ	3	P7,P8
②	追加リング	3	P7
③	固定ねじ	4	P8
④	インサート	1	P9
⑤	本製品では使用しません	1	-

埋込寸法が既定よりも深くなってしまった場合
25mmまで補正出来る部品セットです。
必要な場合は別途お求めください。(セット販売のみ)

【必要工具】



※ その他、現地で必要とする工具をご用意ください。

安全上の注意

据付前にこの「安全上の注意」をよくお読みの上、正しく据付してください。

ここに示した注意事項は、状況によって重大な結果に結び付く可能性があります。いずれも、安全に関する重要な内容を記載していますので、必ず守ってください。

⚠注意

湯水を逆に配管しないでください。

※水を出そうとしても、湯が出てヤケドをすることがあります。

お客様に引き渡す前に凍結が予想される場合は水を抜いておいてください。

寒冷地仕様ではありませんので、水抜きには工具を必要とします。

※凍結破損で漏水し、家財を濡らす財産損害発生のおそれがあります。

据付完了後は、配管接続部分及び水栓から、水漏れの無いこと、開閉レバー、ハンドルが閉じていることを確認してください。

※漏水で、家財を濡らす財産損害発生のおそれがあります。

使用条件

●給水、給湯圧力

◇貯湯式温水器(ボイラー、電気温水器)と組み合わせる場合

最低必要圧力0.05MPa[0.5kgf/cm²](流動圧)～最高圧力0.74MPa[7.5kgf/cm²](静水圧)の範囲とします。

給水・給湯圧力は必ず同圧にしてください。

やむなく圧力差が生じる場合は最大3:1以内になるようにしてください。

◇ガス給湯器(比例制御式:16号相当)と組み合わせる場合

最低必要圧力A+0.07MPa[0.7kgf/cm²](流動圧)～最高圧力0.74MPa[7.5kgf/cm²](静水圧)の範囲とします。

給水・給湯圧力は必ず同圧にしてください。

やむなく圧力差が生じる場合は最大3:1以内になるようにしてください。

※Aはガス給湯器の最低作動圧力です。

※以上は下記の条件を想定して設定されております。

開閉ボタン・ハンドルは全開です。

ガス給湯器との組合せ条件が最も悪い冬期条件(給水温度5℃、吐出温度40℃)によるものです。

給水圧力はガス給湯器直前における流動圧です。

ガス給湯器の温度調節は最高温度(60℃)設定です。温度設定は60℃以上で使用しないでください。

◇給水圧力が0.74MPa[7.5kgf/cm²]を超える場合は、市販の減圧弁等で適正圧力に減圧してください。

●水勢の調節及び器具の点検を容易にするために、別途止水栓の設置をおすすめします。

●給湯に蒸気を使用しないでください。

●給湯器からの出湯温度は、使用する温度より10℃以上高くしてください。

据付前の注意

●給水配管が右側、給湯配管が左側に配管されていることを確かめてください。

●給水は上水道に接続してください。

※井戸水、温泉水など異物を多く含む水には使用できません。

●開梱、取り付けの際には商品の表面に傷をつけないように十分に注意してください。

●必ず配管中の異物(ゴミ、砂等)を完全に洗い流してください。

●本体を確実に固定する為、給水・給湯配管は動かないように確実に固定してください。

●接続ネジは平行ねじG1/2です。テーパねじ(TP1/2、R1/2)には使用しないでください。

●吐水口を取付ける場合は、接続ねじは平行ねじG3/4、G1/2となります。

●吐水口、シャワー等の取出しには、市販のプラグで仮の止水を行って下さい。

●浴室乾燥機、スチーム等で室内温度が高温になる場合は、破損する場合があります。

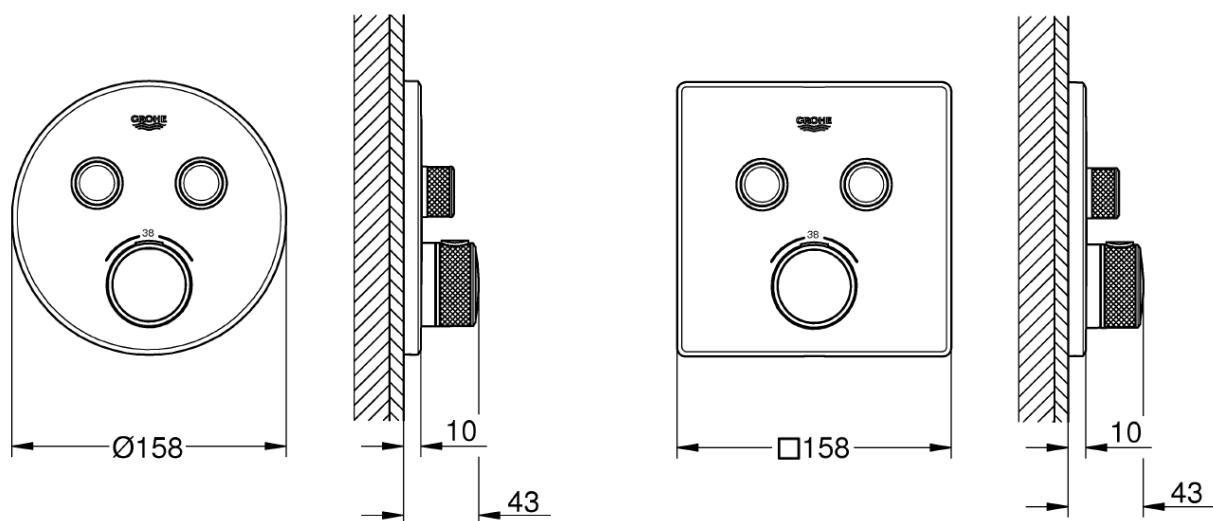
施工準備

設置寸法

本製品は35600J(スマートコントロール埋込本体部)とセットでご使用いただく商品です。

29119 ラウンド型

29124 スクエア型

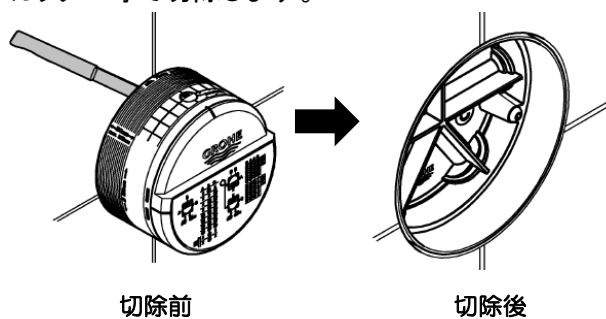


注意

施工前には必ず、埋込本体部(3560000J)が施工説明書に記載の手順通り施工されている事を確認のうえ、本製品を組み立ててください。
埋込本体部が正しく施工されていない場合、本製品が取付けできず正しく機能しない場合があります。

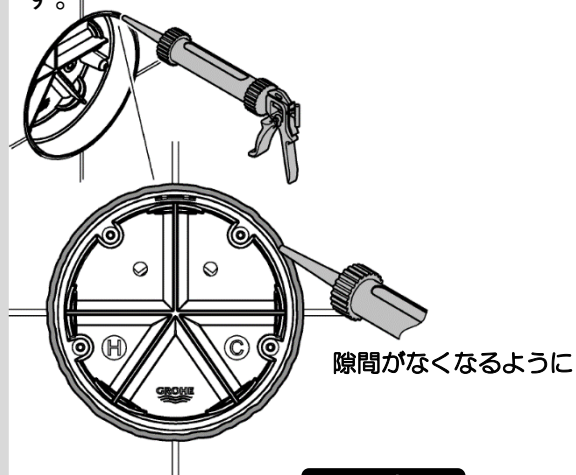
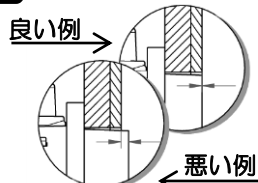
埋込本体部の固定

1. 埋込本体部の壁仕上げ面より前にはみ出た部分をカッター等で切除します。
2. 埋込本体部と壁の隙間を、コーキング材で埋めます。



ポイント

埋め込み本体部の切除は、壁仕上面と揃えてください。
※化粧部が取付けが出来なくなる場合があります。



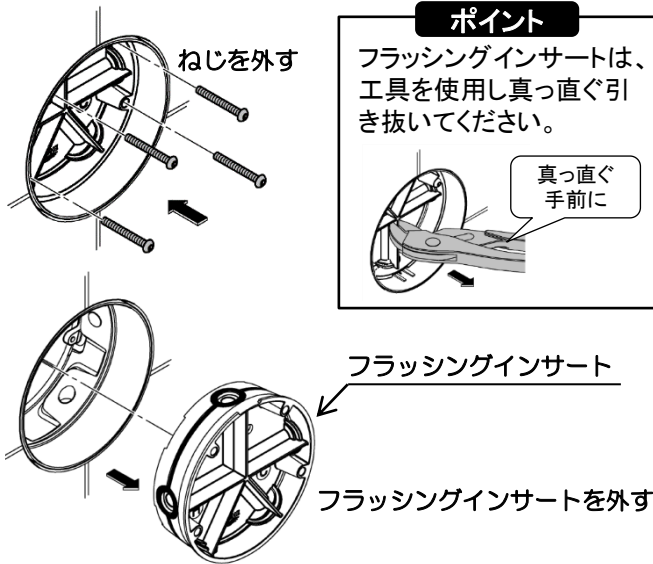
注意

ご使用のコーキング材のご使用方法に従い、完全に固定されたことを確認してから次の作業を行ってください。

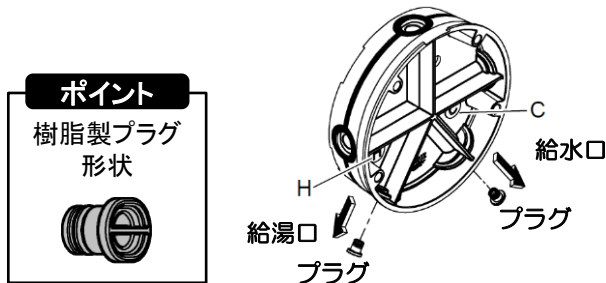
施工手順

通水確認とフラッシング(配管の洗浄)

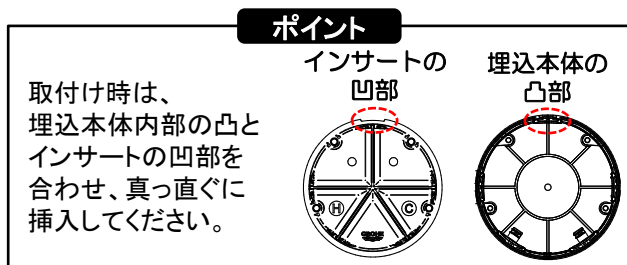
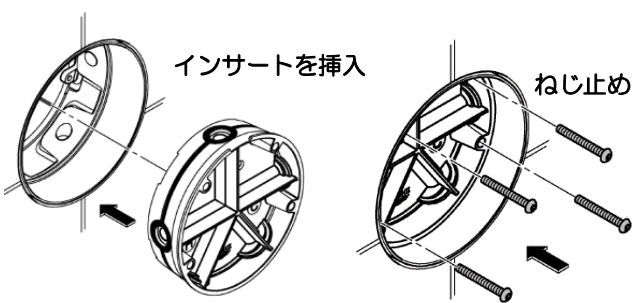
1. 埋込本体内部の固定ねじを取り外し、プライヤー等の工具でフラッシングインサートを引き抜きます。



2. フラッシングインサートの給湯・給水穴の樹脂製プラグを取外します。
(ペンチやプライヤー等の工具を使用してください)

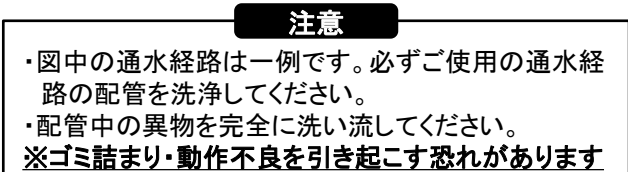
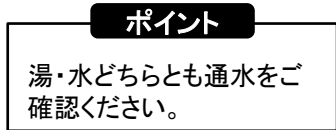
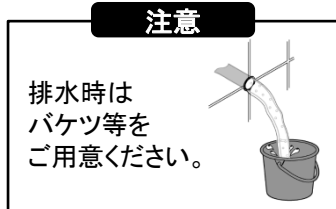
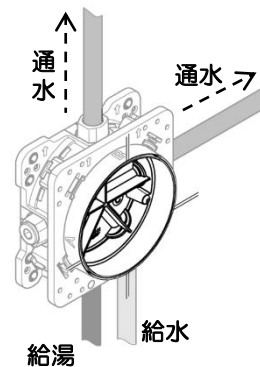


3. フラッシングインサートを取付け、固定ねじを締めつけます。

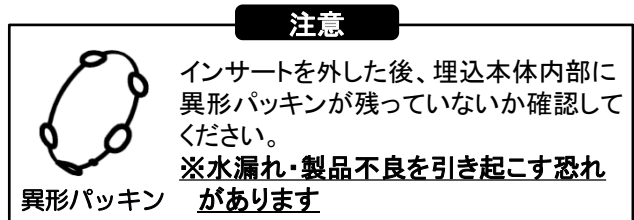
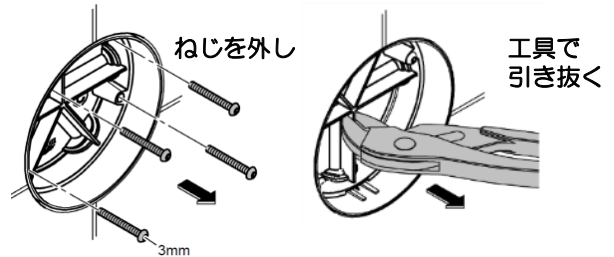


4. 止水栓を開き、通水します。
配管の洗浄と通水確認を行い、止水栓を閉じます。

※通水経路は一例です。



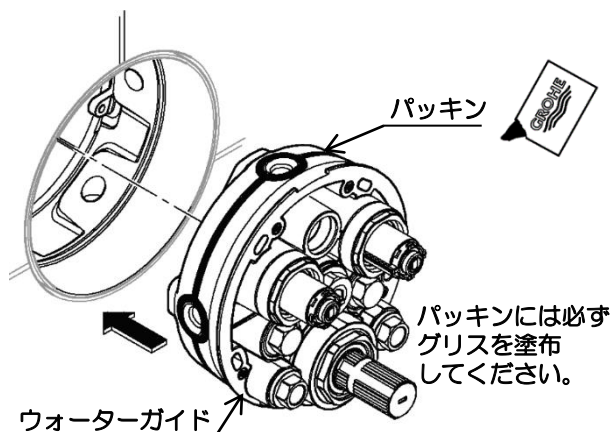
5. 埋込本体内部の固定ねじを取り外し、プライヤー等の工具でインサートを再度引き抜きます



施工手順

ウォーターガイドの取付け

1. 埋込本体内部にウォーターガイドを挿入します。



ポイント

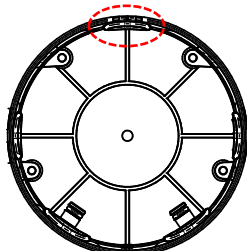
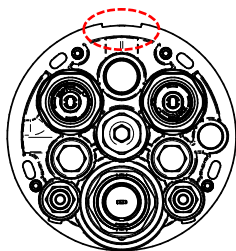
ウォーターガイドは4ヶ所の長穴に取付けます。まず2ヶ所の長穴に仮止めし、水準器で角度調整を行って残りの2ヶ所の長穴で固定します。

ポイント

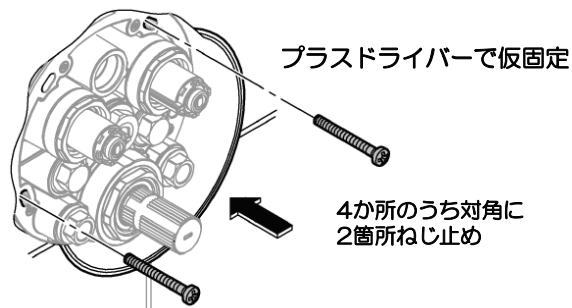
取付け時は、埋込本体内側の凸部とウォーターガイドの凹部を合わせ、真っ直ぐ挿入してください。

ウォーターガイドの凹部

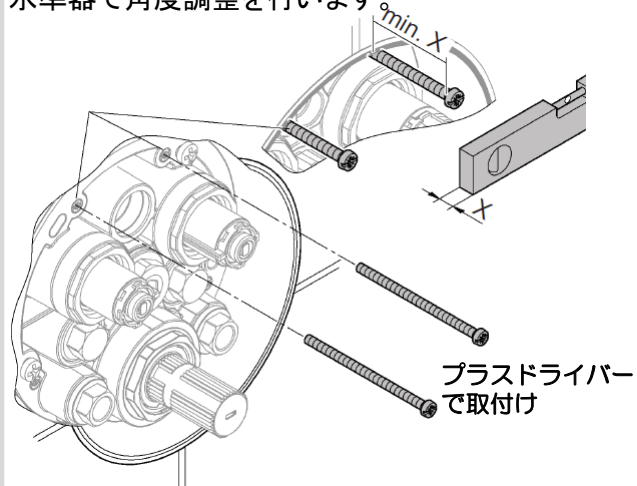
埋込本体の凸部



2. ウォーターガイドの長穴4ヶ所のうち、対角の2ヶ所をねじで仮固定します。

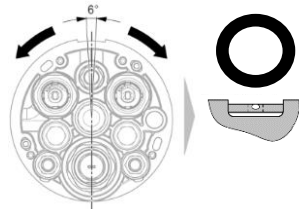


3. ウォーターガイドの上部2ヶ所にプラスねじを取付け、水準器で角度調整を行います。

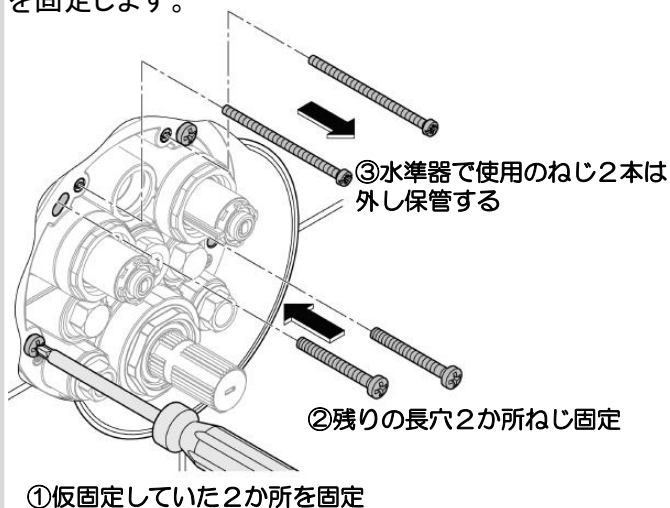


ポイント

・仮止め時には6°まで角度調整が可能です。
・前後、上下に傾きがある場合は埋込部本体が水平垂直になるように埋込本体部から施工し直す必要があります。



4. 残り2箇所の長穴にねじ止めをし、ウォーターガイドを固定します。



注意

角度調整後は水準器で使用したねじを外し、無くさないように保管してください。
(マウンティングプレート取付けに使用します)

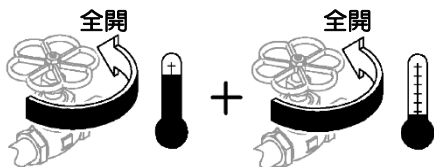
注意

・ねじ固定の際は手締めでしっかり固定し、ガタつきの無いようにしてください。
・4本の固定ねじは均等に締め付けて、埋込本体部に平行に固定してください。
・ねじ止めの際は力を入れ過ぎないようにご注意ください。
※部品破損の恐れがあります

施工手順

温度調整

1. 湯・水の止水栓を開きます。

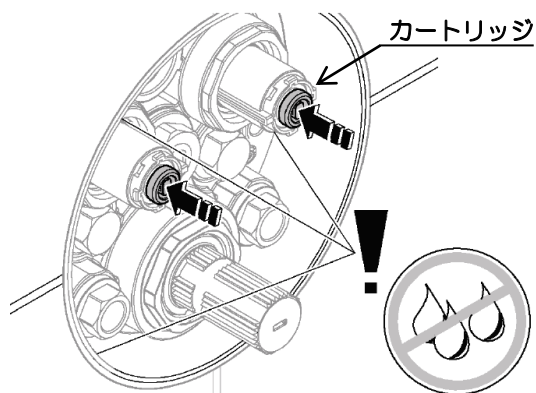


注意

- ・給水・給湯圧力はできるだけ同圧になるようにしてください。
- ・水：湯の圧力差は最大3：1以内にしてください。
- ・通水部はプラグもしくは排水設備を用意してください。



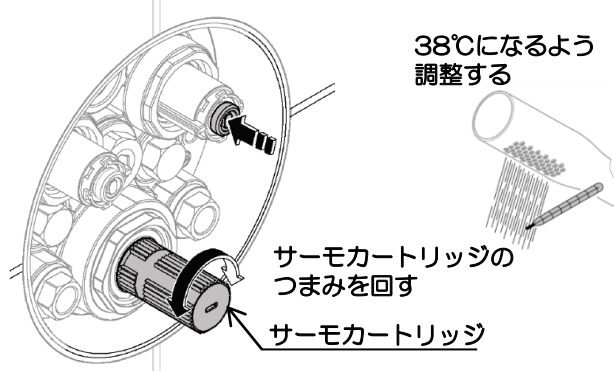
2. カートリッジのボタンを押し湯・水を出します。
※接続部から水漏れが無いか確認します。



注意

水漏れが無いかしっかり確認してください。

3. 温度を測定しながらサーモカートリッジを回し、吐出温度が38℃で安定するよう調整します。



注意

サーモカートリッジで38℃になるよう調節してください。

4. 湯・水の止水栓を閉じます。



ポイント

化粧カバーの温度表示38℃と相違が出る可能性があります。吐出温度の調整は現場でお好みの設定にすることが出来ます。

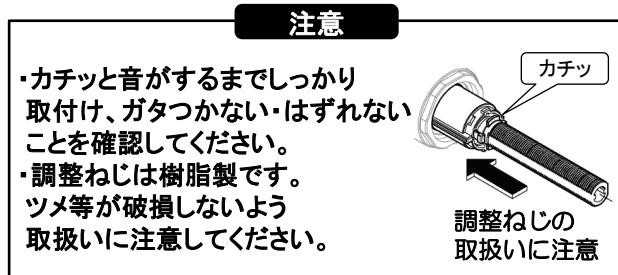
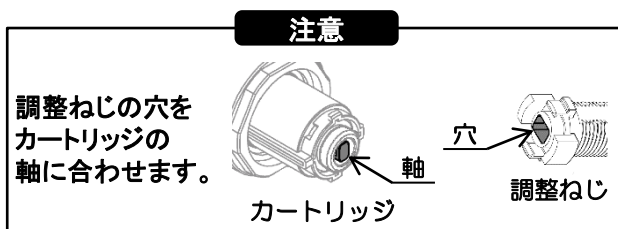
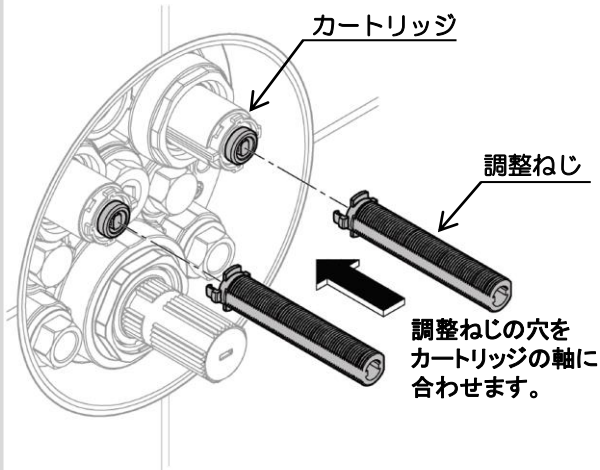
注意

本製品を施工時に湯水の通水および水漏れ確認ができない場合は、湯水通水できる状態になってから必ず水漏れ及び動作確認を行ってください。

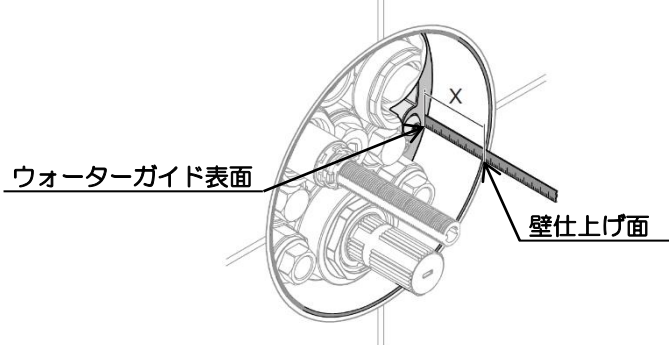
施工手順

開閉・流量調整ダイヤルの高さ確認

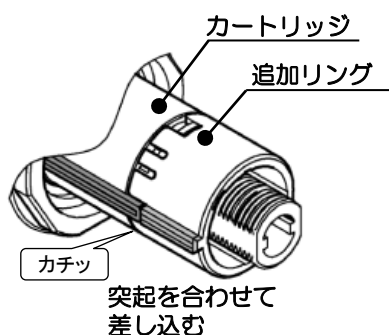
1. カートリッジに調整ねじを取り付けます。



2. ウォーターガイド表面から壁仕上げ面の距離(X)を測定します。



3. 2で測定したウォーターガイド表面から壁仕上げ面の距離(X)に対応する追加リングを取り付けます。
(X)が40mm以下の場合、追加リングの取付けは不要です。



追加リングの突起とカートリッジの突起を合わせて差し込みます。
※カチッと音がすることを確認してください。

注意

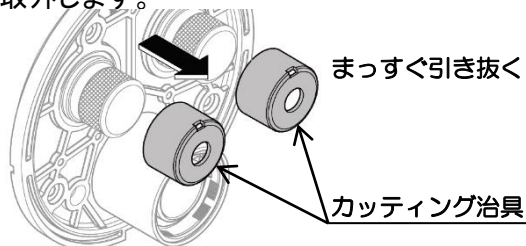
追加リングは樹脂製です。破損しないよう取扱いに注意してください。

距離(X)	追加リング	取付イメージ
40mm以下	無し	
40mm~55mm	付属の追加リングを使用 付属の追加リング	
55mm以上	別売エクステンションセット(14048000)の追加リングを使用 別売(14048000)の追加リング	

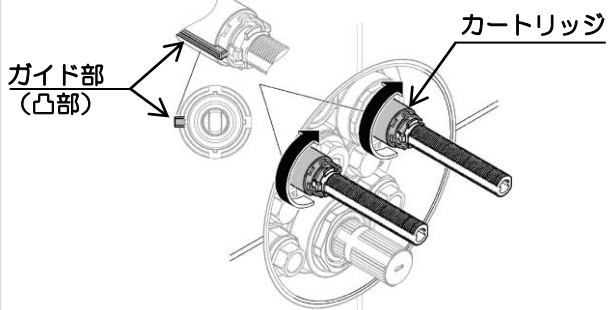
施工手順

調節ねじの切除

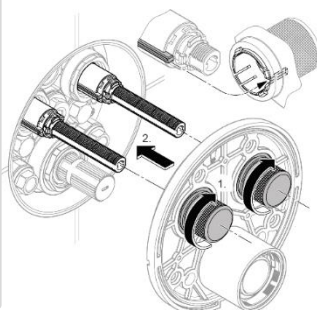
1. 開閉・流量調整ダイヤルから、カutting治具を取外します。



2. カートリッジを回し、ガイド部を正面から見て9時の方向に合わせます。



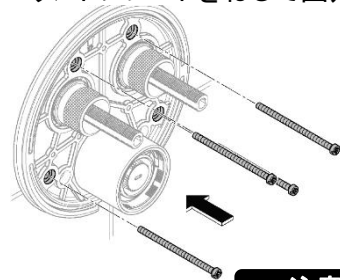
3. マウントプレートの流量調整ダイヤルを時計回りいっぱい回し、ウォーターガイドに取付けます。



ポイント

流量調整ダイヤルを目いっぱい回すと流量調整ダイヤルの溝とカートリッジのガイド部が合うようになります。

4. マウントプレートをねじで固定します。



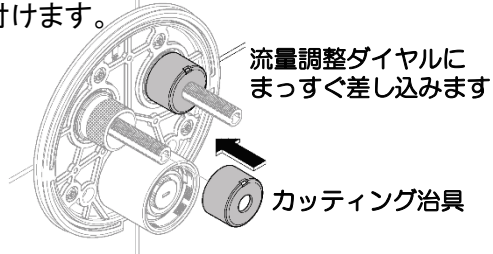
注意

ねじ止めの際は力を入れ過ぎないようにご注意ください。
※部品破損の恐れがあります

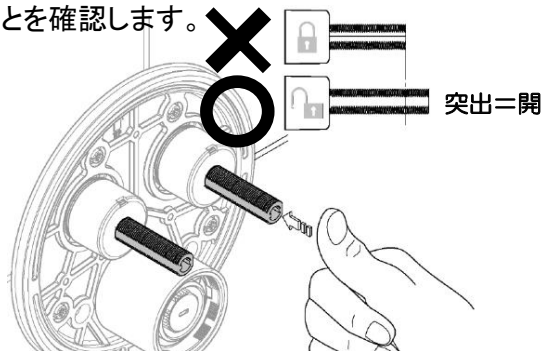
注意

・ねじ固定の際は手締めでしっかり固定し、ガタつきの無いようにしてください。
・4本の固定ねじは均等に締め付けてください。

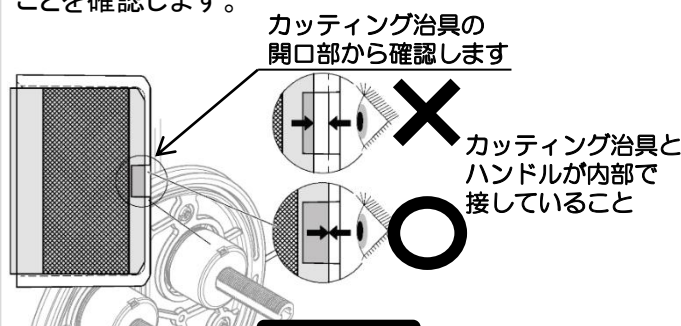
5. 流量調整ダイヤルにカutting治具を取り付けます。



6. 調整ねじを押し、全ての調整ねじが突出状態になっていることを確認します。



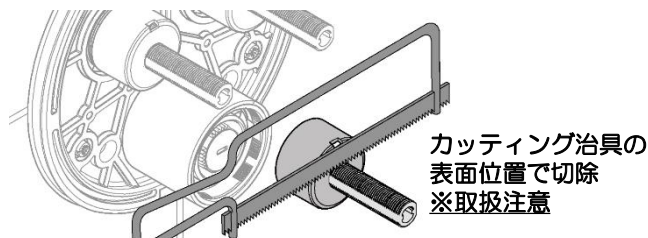
7. カutting治具がしっかりとハマっていること、カutting治具の内部とハンドルが接していることを確認します。



注意

カutting治具がしっかり取り付けられていないと、調整ねじが適切に切除できなくなります。
※吐水開閉ボタンが正しく動作しない恐れがあります。

8. カutting治具表面の位置で、調整ねじを切除します。



注意

・市販の糸鋸等で切除してください。
・調整ねじ部は樹脂部品です。取扱いにご注意ください。

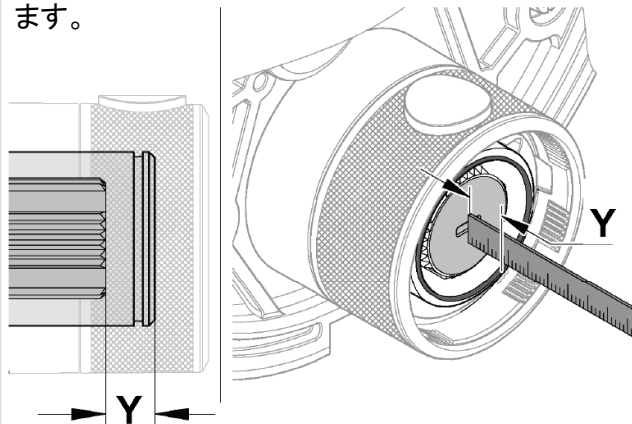
9. 開閉・流量調整ダイヤルのカutting治具と、温度調節ハンドルの保護カバーを取り外します。



施工手順

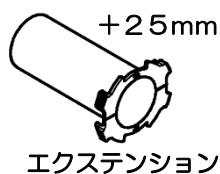
化粧部の取付け

1. サーモカートリッジからウォーターガイド円柱部の端面まで(Y)が、29.5mm以下であることを確認します。

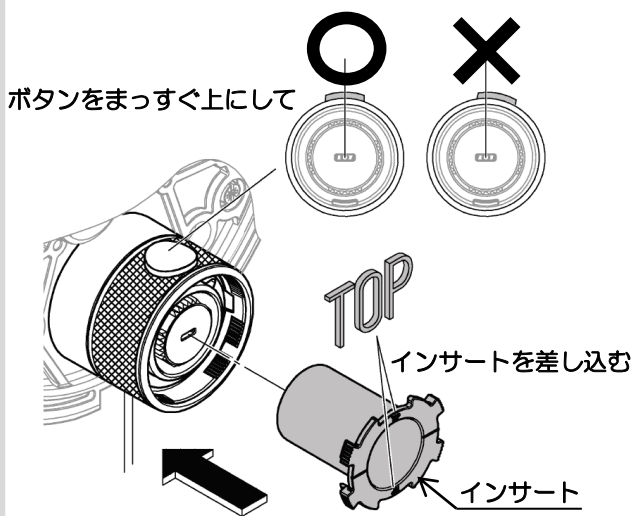


注意

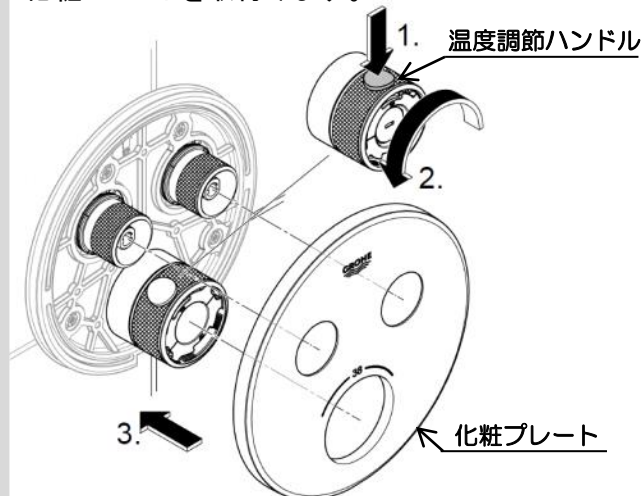
29.5mmよりも大きい場合は別売エクステンションセット(14048000)のインサートをご使用ください。



2. 温度調節ハンドルのボタンを上にした状態でインサートを差し込みます。



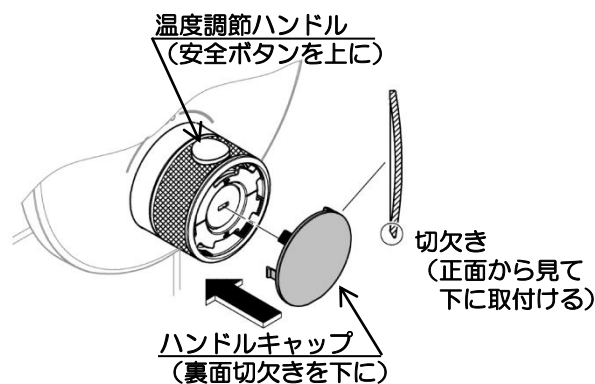
3. 温度調節ハンドルの安全ボタンを押しながら化粧プレートを取付けます。



注意

- ・化粧プレートはしっかりはめ込んでください。
- ・化粧プレートに傷が付かないよう、ご注意ください。

4. ハンドルキャップを取付けます。



注意

ハンドルキャップのツメが折れないように注意してください。

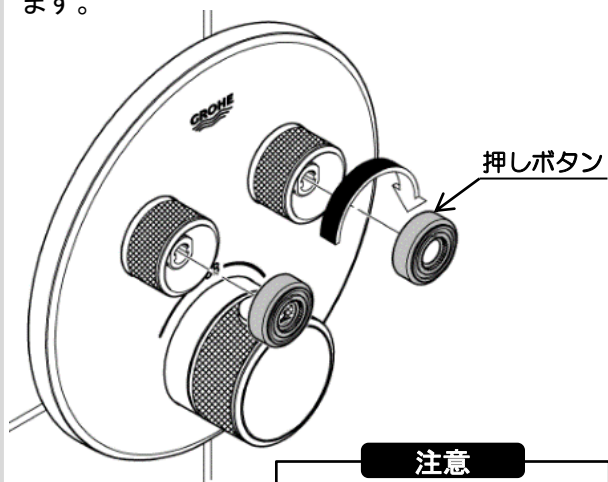
ポイント

ハンドルキャップの裏面に切欠きが下になるように取付けてください。

施工手順

化粧部の取付け

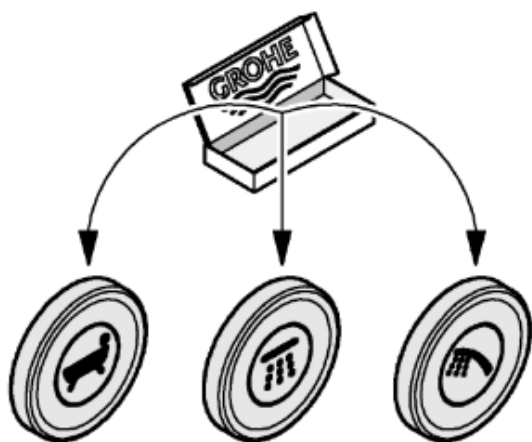
8. カートリッジの調整ねじに、押しボタンをねじ込みます。



注意

プッシュボタンは最後までしっかりねじ込みます。

9. ボタンの表示カバーを準備します。
接続の仕様・用途に合ったものをご確認ください。



注意

表示カバーには

- ・バス
 - ・シャワー
 - ・オーバーヘッドシャワー
- 等があります。

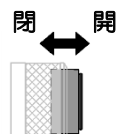
用途に合ったものをご使用下さい。

10. 押しボタンの正面に、表示カバーを取付けます。



ポイント

押しボタンを押すごとに開閉が切り替わります



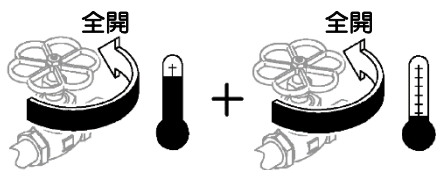
注意

- ・表示カバーは「カチッ」と音がするまで押しこみます。
- ・表示カバーを押し込んだ時に調整ハンドルと表示カバーの表面が揃っていることを確認してください。

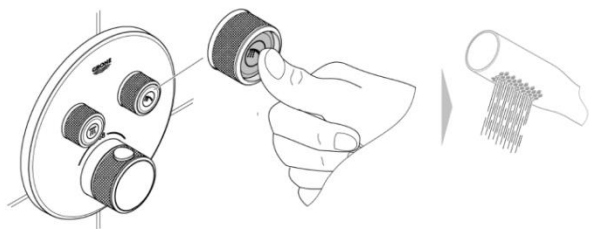
施工手順

最終動作確認

1. 湯・水の止水栓を開く。



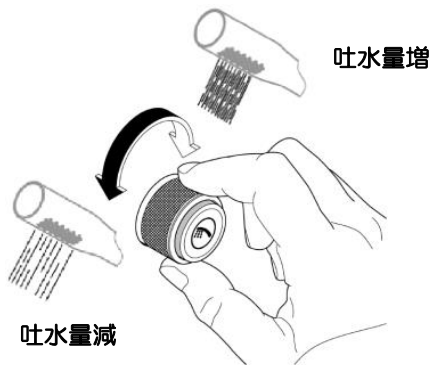
2. 吐水開閉ボタンを押し、通水の確認をします。



注意

- ・全ての吐水開閉ボタンの通水確認をしてください。
- ・表示カバーと通水状態が同じであることを確認してください。

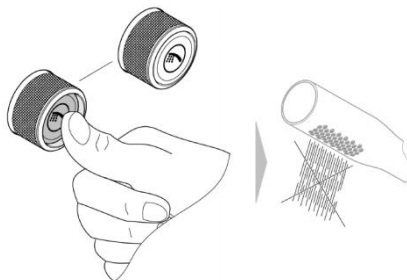
3. 流量調整ダイヤルを回し、流量が変わることを確認します。



注意

- ・全ての流量調整ダイヤルの流量変化を確認してください。

4. 吐水開閉ボタンを押し、通水を止めます。

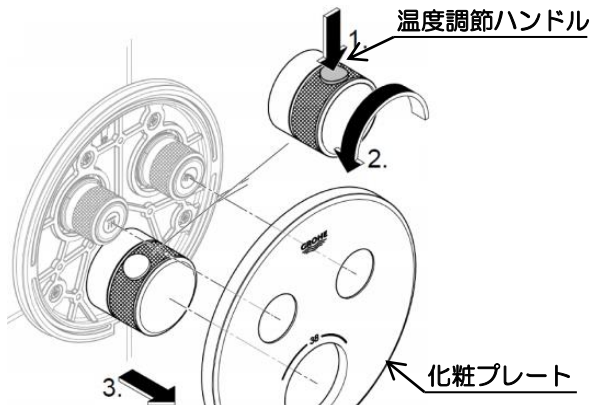


最高温度設定

温度リミッターの取付け

温度リミッターを取付けることにより、設定以上の温度が出ないようにすることができます。

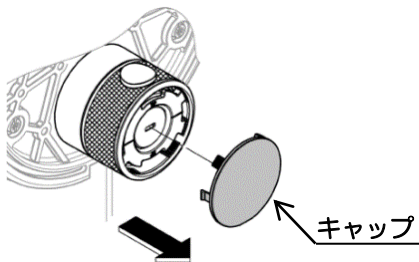
1. 温度調節ハンドルのボタンを押しながら化粧プレートを取外します。



ポイント

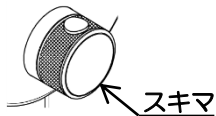
化粧プレートに傷が付かないよう、ご注意ください。

2. 温度調節ハンドルのキャップを取外します。

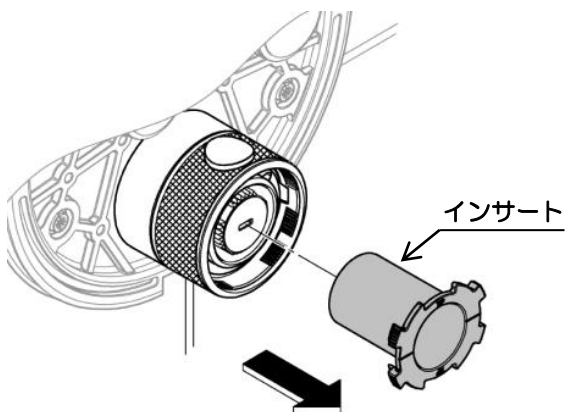


ポイント

温度調節ハンドルのキャップ下部には隙間があり、取外しやすくなっています。
※傷付けないよう注意してください。



3. インサートを外します。



4. 抜け止めストッパーを外します。

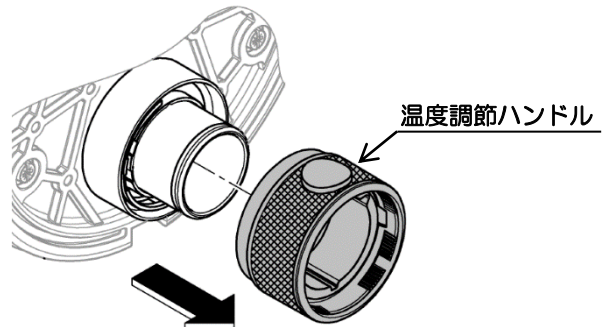


ポイント

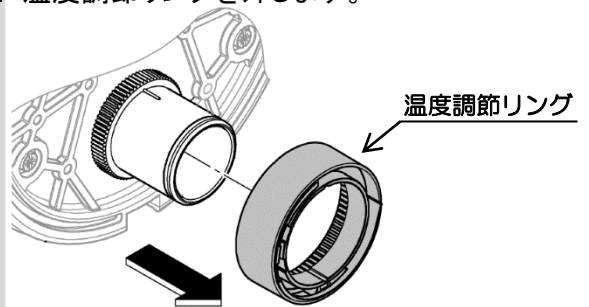
抜け止めストッパー内側の切欠きにマイナスドライバーを差し込んで外します。



5. 温度調節ハンドルを引き抜きます。



6. 温度調節リングを外します。

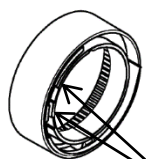


最高温度設定

温度リミッターの取付け

温度リミッターを取付けることにより、設定以上の温度が出ないようにすることができます。

7. 温度調節リング内部に温度リミッターを取付けます。
最高吐水温度の設定は以下の3種類からお選び頂けます。



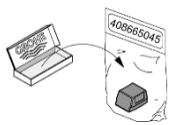
温度リミッター取付位置

ポイント

温度リミッターは、温度調節リングの内側溝に取付けます。

ポイント

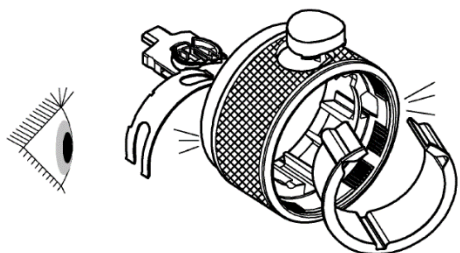
温度リミッターはビニール小袋に入っています



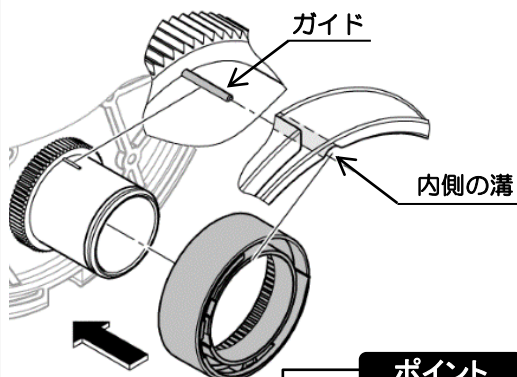
制限なし	43℃	46℃
温度リミッターの取付けなし (出荷時の状態)	温度リミッター 左上側に取付け	温度リミッター 左下に取付け

注意

温度調節ハンドルを分解してしまった時は次ページを参照し、組立ててください。



8. 温度調節リングを取付けます。

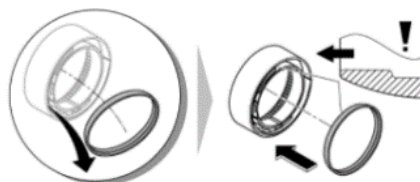


ポイント

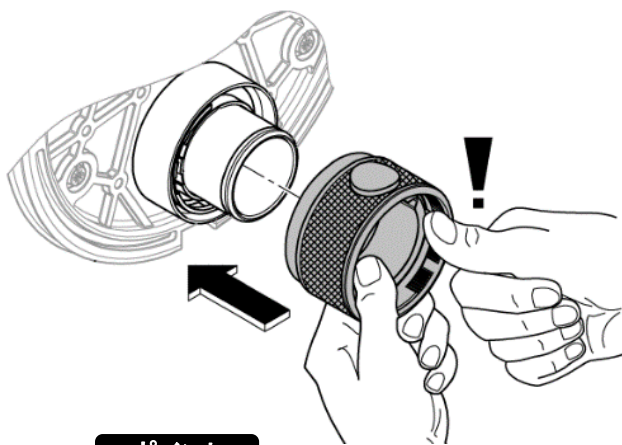
温度調節リングの溝を本体側のガイドと合わせ最後まで押し込みます。

ポイント

温度調節リング内側のスライドリングには向きがあります。
径の小さい方が奥、大きい方が手前になります。



9. 温度調節ハンドルを取付けます。



ポイント

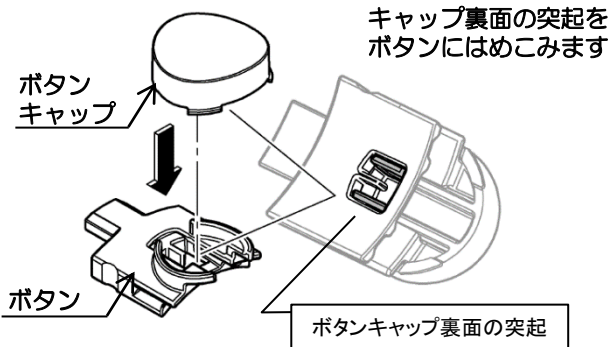
内部の部品を指で押さえながら押し込みます。

施工手順

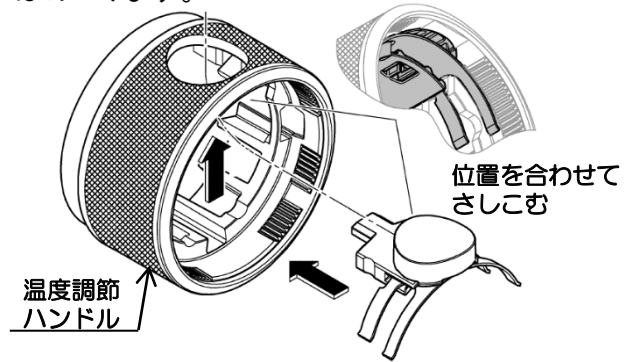
温度調節ハンドルの組立て方法(分解してしまったら)



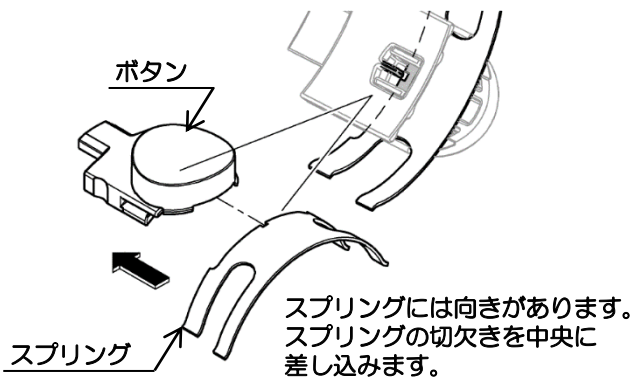
5a ボタンにボタンキャップを取付けます。



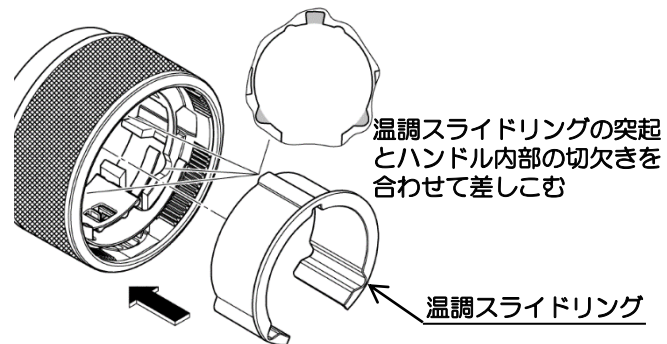
5c 7bでセットしたボタンセットを温度調節ハンドルにはめこみます。



5b ボタンの切りこみにスプリングを差しこみます。

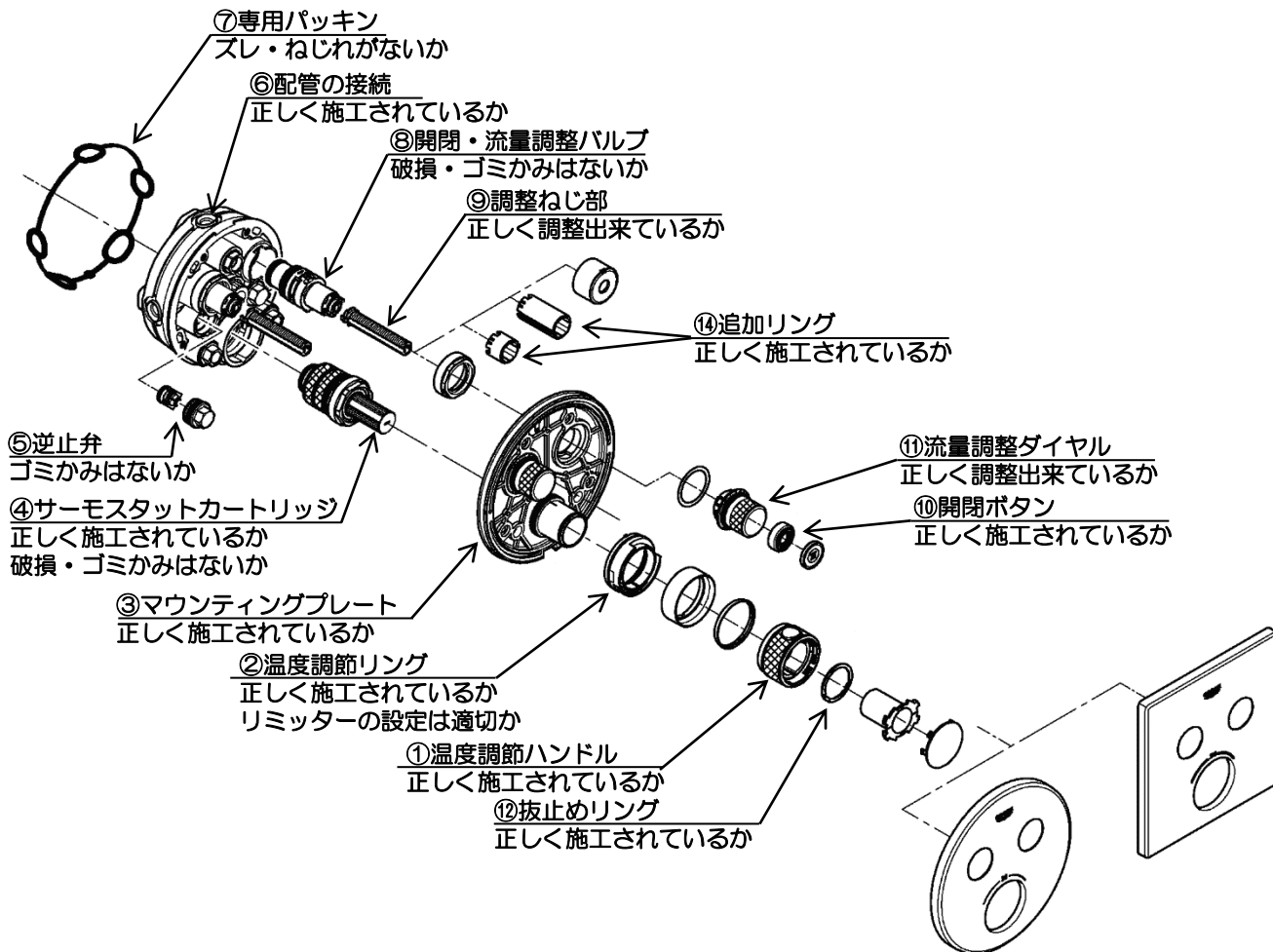


5d 温度調節ハンドルを逆さにし、スライドリングを差しこみます。

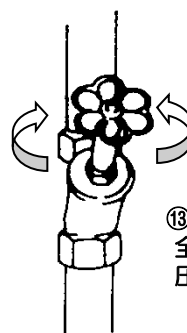


故障と点検

製品設置後に万一故障した際は、次の要領で分解及び点検を行って下さい。



現象	点検箇所
吐水量が少ない	⑤、⑨、⑪、⑬
水が止まらない	⑧、⑨
ハンドルが抜ける・ガタつく	①、⑩、⑫、⑭
温度不良	①、②、④、⑤、⑥
壁面より漏水する	⑥、⑦
シャワーに切り替わらない	⑧、⑨、⑩



⑬止水栓
全開されているか
圧力は十分か？

グローエジャパン株式会社

ホームページアドレス <https://www.grohe.co.jp/>