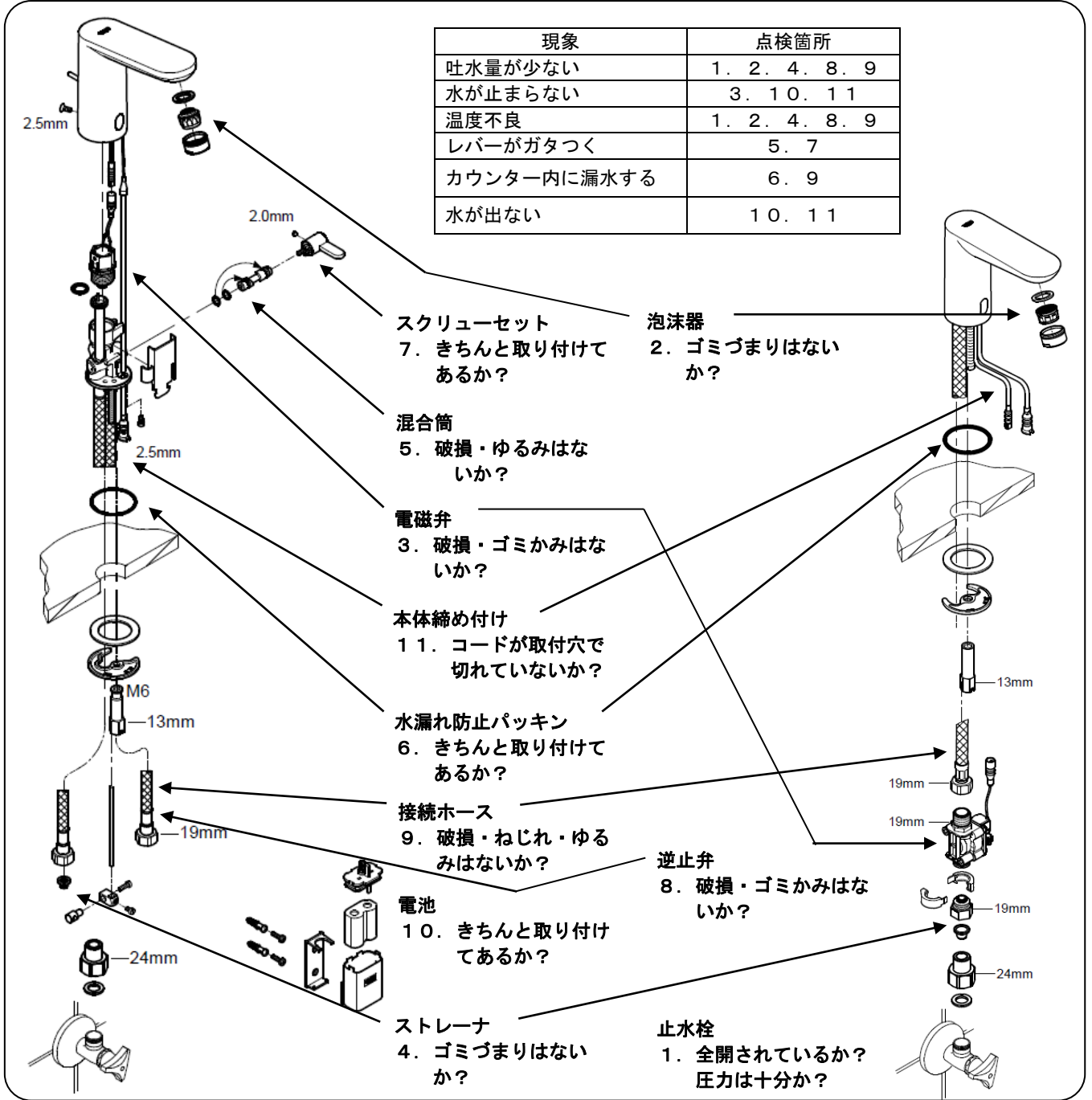


故障と点検

※取り付け後、万一故障した際は、次の要領で分解および点検を行ってください。



グロージャパン株式会社

107-0061 東京都港区北青山2-1 1-3 A-PLACE 青山6階
TEL 03-5775-7500 FAX 03-5775-7611

541-0057 大阪市中央区北久宝寺町4-3-5 本町サミットビル3階
TEL 06-4708-6340 FAX 06-4708-6485

GROHE JAPAN ホームページ
<http://www.grohe.com/jp>

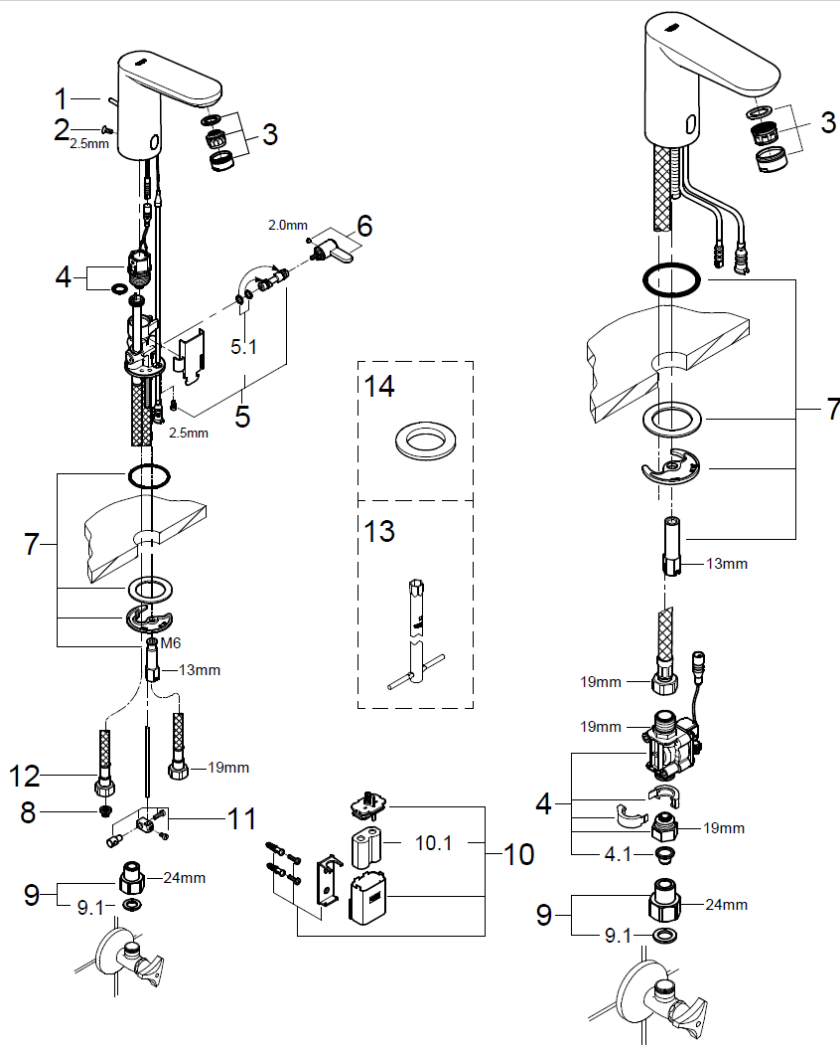
洗面自動混合栓・単水栓据付説明書 (お客様にお渡しください)

機種名	引棒あり	引棒なし
混合栓	3 6 3 3 1 1 0 J	3 6 3 2 7 1 0 J
単水栓		3 6 2 7 1 0 0 J

- 製品の機能が十分に発揮されるように、この施工説明書の内容にそって正しく取り付けてください。
 - この施工説明書に記載されていない方法で施工され、それが原因で故障が生じた場合は、商品の保証を致しかねますのでご注意ください。
 - 施工完了後、試験運転を行い、異常が無いことを確認するとともに、「取扱説明書」にそってお客様に使用方法、お手入れの仕方を説明してください。
- また、この説明書は、お客様で保管頂くように依頼してください。

分 解 図

※品番によっては、図と現品の形状が一部異なることがあります。



図番	名称
1	引棒
2	止ビス
3	エアレータ
4	電磁弁
4.1	ストレーナ
5	混合筒
6	温度調整レバー
7	締付セット
8	ストレーナ
9	アダプター
9.1	接続パッキン
10	電池ボックスセット
11	ジョイントピース
12	逆止弁コーン
13	工具
14	化粧プレート

安全上の注意

施工前にこの「安全上の注意」をよくお読みの上、正しく施工してください。

ここに示した注意事項は、状況によって重大な結果に結び付く可能性があります。いずれも、安全に関する重要な内容を記載していますので、必ず守ってください。

⚠注意

湯水を逆に配管しないでください。

※水を出そうとしても、湯が出てヤケドをすることがあります。

お客様に引き渡す前に凍結が予想される場合は水を抜いておいてください。

寒冷地仕様ではありませんので、水抜きには工具を必要とします。

※凍結破損で漏水し、家財を濡らす財産損害発生の恐れがあります。

施工完了後は、配管接続部分及び水栓から、水漏れの無いことを確認してください

※漏水で、家財を濡らす財産損害発生の恐れがあります。

上水道以外は使用しないでください。

※水によっては内部腐食により、発火、ショート、感電、故障の原因となります。

バスルーム等の水のかかる所や、表面に水滴を生じるような湿気の多い場所では使用しないでください。

※発火、ショート、感電、故障の原因となります。

使用条件

● 給水、給湯圧力

◇貯湯式温水器（ボイラー、電気温水器）と組み合わせる場合

流動圧で最低必要圧力(0.05Mpa [0.5kgf/C m²])～(最高圧力0.74Mpa [7.5kgf/C m²])の範囲とします。

給水・給湯圧力はできるだけ同圧（最大3：1以内）になるようにしてください。

◇ガス給湯器（比例制御式：16号相当）と組み合わせる場合

流動圧で最低必要圧力(A+0.05Mpa [0.5kgf/C m²])～(最高圧力0.74Mpa [7.5kgf/C m²])の範囲とします。給水・給湯圧力はできるだけ同圧（最大3：1以内）になるようにしてください。

※Aはガス給湯器の最低作動圧力です。

※以上は下記の条件を想定して設定されて降ります。

レバーハンドルは全開です。

ガス給湯器との組合せ条件が最も悪い冬期条件（給水温度5℃、吐出温度40℃）によるものです。

給水圧力はガス給湯器直前における流動圧です。

ガス給湯器の温度調節は最高温度（60℃）設定です。

◇給水圧力が0.74Mpa [7.5kgf/C m²]を超える場合は、市販の減圧弁等で適正圧力に減圧してください。

● 水勢の調節及び器具の点検を容易にするために、必ず別途止水栓をご用意ください。

● 給湯に蒸気を使用しないでください。

● 水栓下部を点検出来るように必ず点検窓を設けてください。

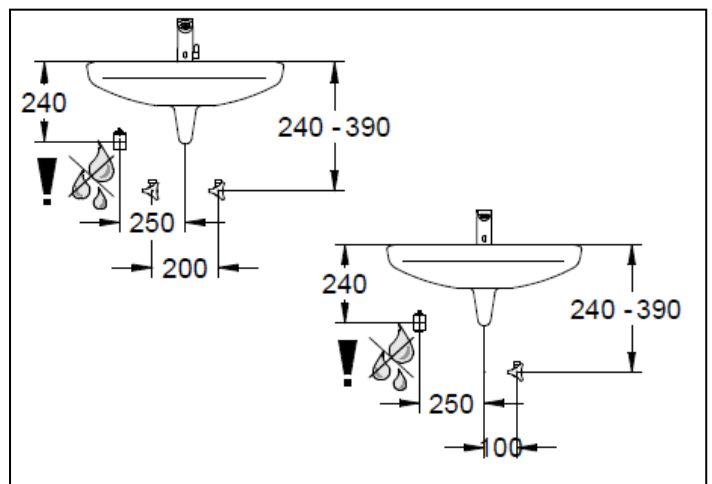
● 湯水止水栓の位置は、図を参照してください。

● 電池ボックスの位置は、水が掛からない場所を選定し、電池交換が容易な位置に設置してください。

● 電池用コードは延長できませんので、コードの長さ400mmの範囲で接続してください。

● 極端に湿気のある状況でのご使用、設置はおやめください。

● 開閉センサーが働くような洗面器では、ご使用できません。（正面に障害物があると開閉センサーが働きます）



取り付け後の確認

取り付け完了後、必ず下記の項目を確認してください。

1. 接続部の水漏れ (図6参照)

吐水、止水を数回くりかえした後、図の箇所を点検します。

- 止水栓とアダプターの接続部。
- アダプターと給水・湯給管（電磁弁）の接続部。
- 電磁弁と給水・湯給管の接続部。
- 給水・湯給管と本体の接続部。
- 本体とレバーの接続部。
- 本体と吐水口の接続部。

※特に、この部分は通水後漏水のない事を必ず確認し、万が一漏水が確認された場合パッキンを新品に取り替えた上、再度規定のトルクで締付を行ってください。

2. 水量・湯温の調節 (図6参照)

お使いいただく現場で、適量・適温が得られるよう、止水栓で調節してください。
※湯水の流量を同程度にすると温度調節がしやすくなります。

3. 固定部のゆるみ (図6参照)

- 壁と電池ボックスの固定部。
- カウンターと水栓本体の固定部。

4. 電池の確認 (図7参照)

付属の電池は新品ですが、消耗している場合があります。

電池が消耗すると、本体前のセンサー（黒い楕円状の部分）が断続的に点滅します。
電池が切れる信号になっておりますので、市販品「CR-P2」をご用意いただき交換してください。

- ☆ 点滅信号 → 電池の交換時期になります
- ※ 電池の寿命は、目安として約2年間です。

5. ストレーナーの清掃 (図8参照)

据付後には、ごみ・シールテープ等が付着していることがあります。吐水量が少ない等の問題がありましたら確認してください。

- ① 湯水の給水栓を閉じてください。
- ② 袋ナット（電磁弁または接続ホース）をゆるめて、取り外してください。
- ③ ホルダーよりストレーナを取り外してください。
※作業前は止水栓を閉めて、開けるときには必ず組み立てを完了しておいてください。
※清掃後は接続部に水漏れがないか確認してください。

図6

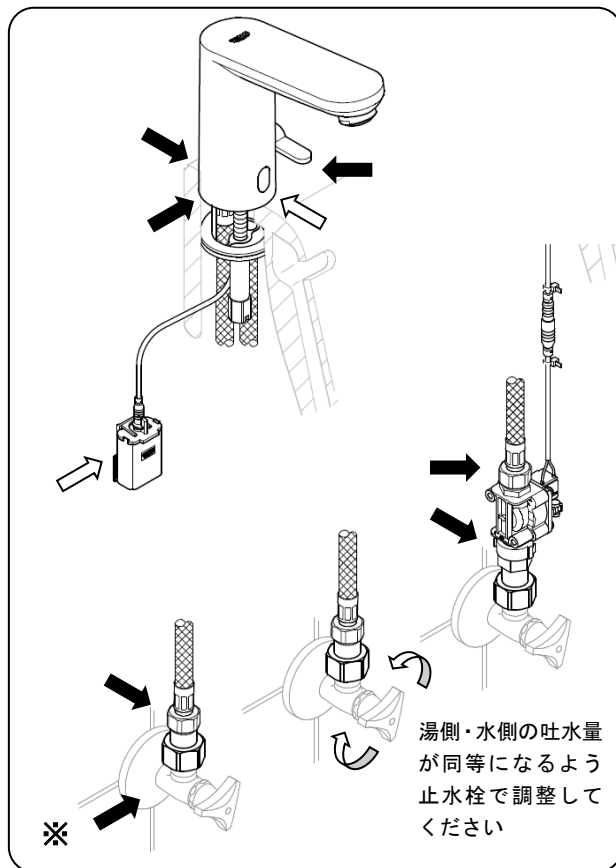


図7

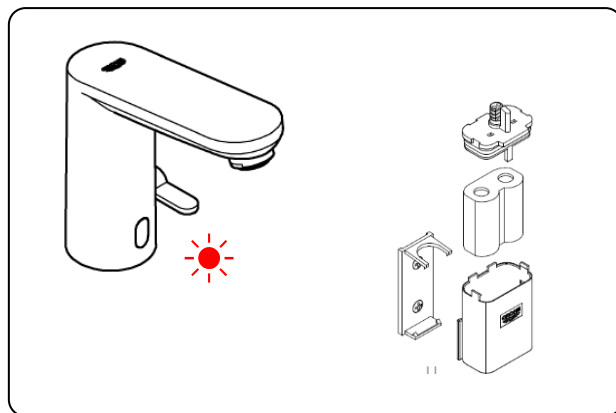
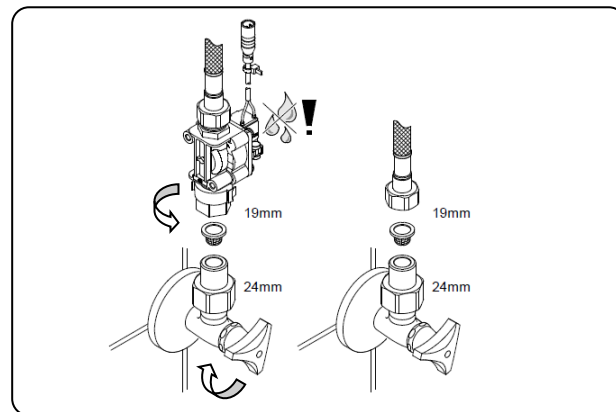


図8



据付前の注意

- 給水配管が右側、給湯配管が左側に配管されていることを確かめてください。
- 給水は上水道に接続してください。
※井戸水、温泉水など異物を多く含む水には使用できません。
- 開梱、取り付けの際には商品の表面に傷をつけないように十分に注意してください。
- 必ず配管中の異物（ゴミ、砂等）を完全に洗い流してください。
- 寒冷地仕様は不凍栓等を設置した寒冷地仕様配管設備でないと使用できません。
- 配管接続部を隠ぺいしないでください。水切棚に取り付ける場合、必ず水受けを設けスラブへの防水を行ってください。
- 給水・給湯ホース緩み防止の為、給水・給湯配管は動かないように確実に固定してください。
- バッテリーは6Vリチウム電池（CR-P2）を使用します。他の電池は使用しないでください。
- ユニットバスに使用する場合は、壁面の材質を考慮した取付ビスをご用意してください。

据付手順

1. 本体の取り付け（図1・2参照）

- ① 本体に付属の部品を収納している小袋から、水漏れ防止用パッキンを取り出し、本体底面の溝に取り付けてください。
- ② 引棒は本体後側の穴に、あらかじめ差し込んでください。
- ③ 本体をカウンター上部から取付穴に挿入します。
- ④ 給水・給湯管が正面に向くように図の通りセットしカウンターうらからゴム製平パッキン、馬蹄形ワッシャーを挿入し、締付ナットで締め付けてください。
※ゴム製平パッキン、馬蹄形ワッシャーがきちんと重なっていること。又、本体水漏れ防止用パッキンが取り付け穴に落ち込んでいないことを確認してください。水栓を固定する際、取り付け穴が水栓本体の中心にくるように取り付けてください。
※水栓本体が確実に固定されていることを確認してください。動く場合は、再度締付ナットを締め直して下さい。
※馬蹄形ワッシャーには上下があります。縁どりしてある平らな面が上になります。
※固定には別売（市販品）のソケットレンチ等を使用して確実に締め付けてください。
※本体の固定の際は馬蹄形締付金具が給水・給湯ホースに無理な力が加わらないようにしてください。
※給水・給湯ホースは折れたり、つぶれないよう注意してください。
※水漏れ防止用パッキンは機種によりリングタイプまたはガイドタイプがあります。
※ゴム製パッキンは機種により平形パッキンまたは馬蹄形パッキンがあります。

図1

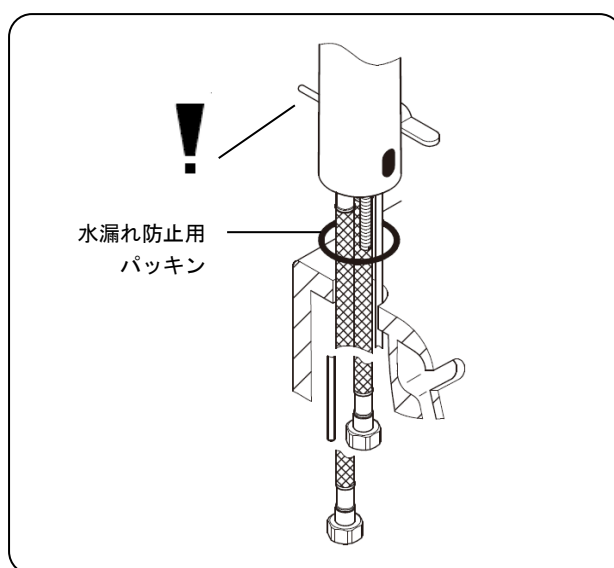
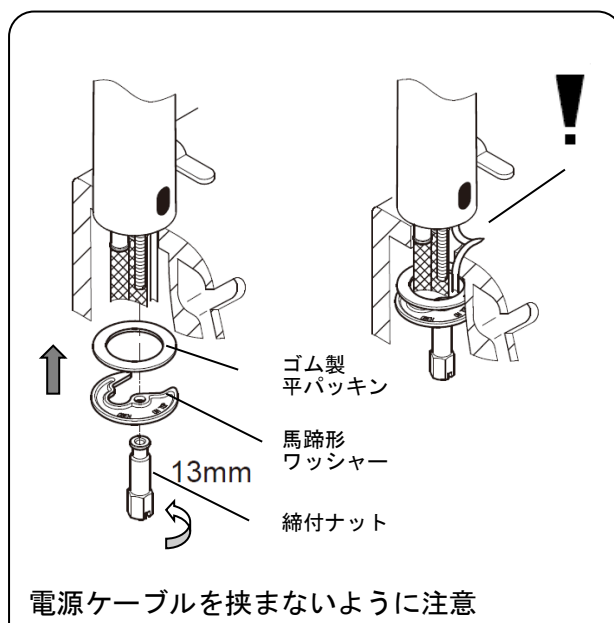


図2



別売のソケットレンチ
(品番19017)

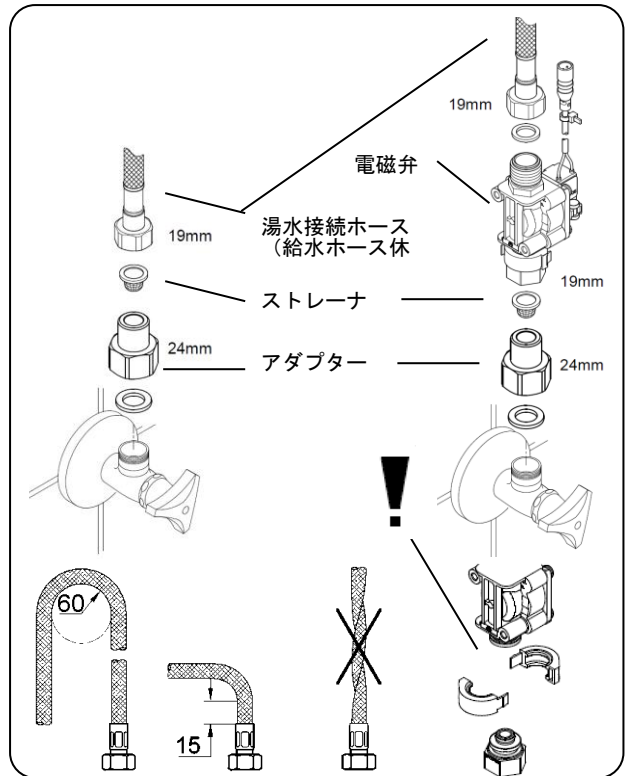


据付手順

2. 給水・給湯管の接続 (図3参照)

- ① 電磁弁にツイストフリー部材をはめ込んでください。
- ② 同梱のアダプターを止水栓にねじ込み確実に固定してください。
※締付は、200~300kgf・cmのトルクで行ってください。初期の締付が弱いと漏水の原因になります。
- ③ 給水・給湯管 (または電磁弁) をアダプターに接続してください。
- ④ 電磁弁の上部を固定し、給水管を接続してください。
※給水・給湯管がねじれないように配管ください。管がねじれて接続されますと、加圧した際に給水・給湯管のナットが緩み漏水の原因になります。
※給水・給湯管が折れないように注意してください。管を曲げ半径 (60mm) よりも小さく曲げて使用しますと、管の内部が折れることがあり、折れた部分から早期破壊を生じる可能性があります。施工時には、最小曲げ半径 (60mm) よりも小さく曲げないように、ご注意ください。
※水栓本体端面から極端に給水・給湯管を屈曲して、施工しないでください。
※管同士の不要な接触は避けてください。外部補強層の磨耗による外傷で性能の劣化の可能性があります。
※電磁弁に給水管を接続する時は、電磁弁本体ではなく上部の六角部を固定して接続してください。

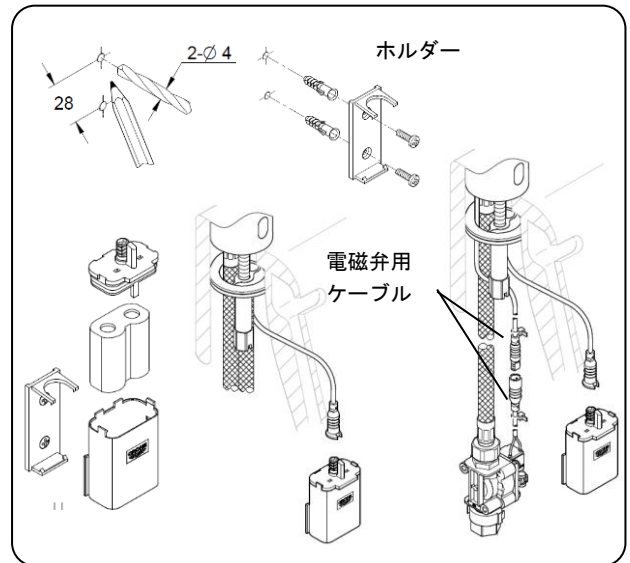
図3



3. 電池ボックスの取り付け (図4参照)

- 電池ボックスの位置は、水が掛からない場所を選定し、電池交換が容易な位置に設置してください。
- ① 取付位置にドリル等でφ4mmの穴を2つ明けてください。
 - ② 付属のカプラーを完全に差し込んでください。
 - ③ 二本爪を上面にし、ホルダーを取り付けビスで右回しに固定してください。
 - ④ 電池ケースのふたを手で押し開け、電池の端子部が上側に来るようにセットし、ふたを閉めます。
 - ⑤ 本体下部のケーブルを電池ケース上部の端子に手で差し込み接続します。
 - ⑥ 電磁弁用ケーブル (赤いバンド) は、電磁弁のケーブルへ手で差し込み接続します。
※ユニットバス等コンクリートを使用していない場所では穴明けの必要はありません。
もしくは、ユニットバス専用のカプラーをご使用してください。
※ホルダーは樹脂製です。破損しないよう取り扱いには注意してください。
※電池用のケーブルは約400mmです。無理に引っ張った状態にならない位置に取り付けてください。
※付属の電池は消耗している場合があります。その場合は市販品「CR-P2」をご用意ください。

図4



4. 高温リミッターの取り付け (図5参照)

- 給湯温度が高い場合等に、温度調整レバーが高温側に回る角度を制限することができます。
- ① 本体に付属の部品を収納している小袋から、温度リミッター用のピンを取出します。
 - ② 温度調整レバーを水側 (手前側) にした状態にして、止ビスを2mm六角レンチで左回しに弛めてください。
 - ③ 温度調整レバーを引き抜き、内部の止めビスを3mm六角レンチで外し、リミッター取付部品を取り外します。
 - ④ リミッター用ピンを溝に取り付けます。セットする位置によってレバーの回転角度が変わり、溝があるほうを手前にして水栓に取り付けます。
※逆の手順で、温度調整レバーを取り付けてください。
※リミッターはレバーの操作角度を制限するもので、吐水の温度は給湯温度によって変わります。
※ピンは小さい部品ですので紛失にご注意ください。
※セットする位置は、お客さまとご相談のうえ取り付けてください。

図5

