

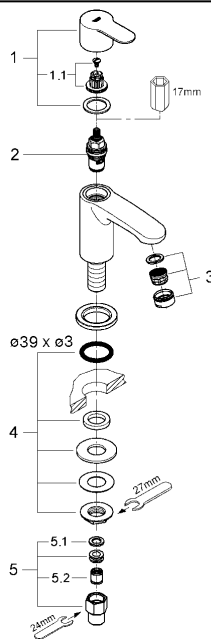
単水栓据付説明書 (お客様にお渡しください)

据付業者さまへのお願い

- 製品の機能が十分に発揮されるように、この据付説明書の内容にそって正しく取り付けてください。
- この据付説明書に記載されていない方法で据付され、それが原因で故障が生じた場合は、商品の保証を致しかねますのでご注意ください。
- 据付完了後、試験運転を行い、異常が無いことを確認するとともに、「取扱説明書」にそってお客様に使用方法、お手入れの仕方を説明してください。
また、この説明書は、お客様で保管頂くように依頼してください。

分解図

※品番によっては、図と現品の形状が一部異なることがあります。



図番	名称
1	ハンドル
1.1	インサート
2	セラミックヘッドパーツ
3	エアレーター
4	締付セット
5	逆止弁5
5.1	1/2 パッキン
5.2	逆止弁φ15
	化粧プレート

※図はユーロスタイルです

安全上の注意

据付前にこの「安全上の注意」をよくお読みの上、正しく据付してください。
ここに示した注意事項は、状況によって重大な結果に結び付く可能性があります。いずれも、安全に関する重要な内容を記載していますので、必ず守ってください。

⚠️ 注意

お客様に引き渡す前に凍結が予想される場合は水を抜いておいてください。
寒冷地仕様の水抜き方法は、取扱説明書を参照ください。
※凍結破損で漏水し、家財を濡らす財産損害発生のおそれがあります。

据付完了後は、配管接続部分及び水栓から、水漏れの無いこと、レバー、ハンドルが閉じていることを確認してください。
※漏水で、家財を濡らす財産損害発生のおそれがあります。

使用条件

● 給水、給湯圧力

◇貯湯式温水器（ボイラー、電気温水器）と組み合わせる場合

流動圧で最低必要圧力(0.05Mpa [0.5kgf/C㎡])～(最高圧力0.74Mpa [7.5kgf/C㎡])の範囲とします。
給水・給湯圧力はできるだけ同圧(最大3:1以内)になるようにしてください。

◇ガス給湯器（比例制御式：16号相当）と組み合わせる場合

流動圧で最低必要圧力(A+0.05Mpa [0.5kgf/C㎡])～(最高圧力0.74Mpa [7.5kgf/C㎡])の範囲とします。

※Aはガス給湯器の最低作動圧力です。

※以上は下記の条件を想定して設定されて降ります。

レバー、ハンドルは全開です。

ガス給湯器との組合せ条件が最も悪い冬期条件（給水温度5℃、吐出温度40℃）によるものです。

給水圧力はガス給湯器直前における流動圧です。

ガス給湯器の温度調節は最高温度（60℃）設定です。

◇給水圧力が0.74Mpa [7.5kgf/C㎡]を超える場合は、市販の減圧弁等で適正圧力に減圧してください。

● 水勢の調節及び器具の点検を容易にするために、別途止水栓の設置をおすすめします。

● 給湯に蒸気を使用しないでください。

据付前の注意

● 給水配管が右側、給湯配管が左側に配管されていることを確かめてください。

● 給水は上水道に接続してください。

※井戸水、温泉水など異物を多く含む水には使用できません。

● 開梱、取り付けの際には商品の表面に傷をつけないように十分に注意してください。

● 必ず配管中の異物（ゴミ、砂等）を完全に洗い流してください。

● 寒冷地仕様は不凍栓等を設置した寒冷地仕様配管設備でないとは使用できません。

● 配管接続部を隠さないでください。水切棚に取り付ける場合、必ず水受けを設けスラブへの防水を行ってください。

● 給水・給湯管緩み防止の為、給水・給湯配管は動かないように確実に固定してください。

● 逆止弁（接続）アダプターの接続ねじは平行ねじG1/2です。テーパねじ（TP1/2、R1/2）には使用しないでください。また止水には付属のパッキンは必ず使用してください

据付手順（台付）

1. 本体の取り付け（図1参照）

①吐水口付属部品を収納している小袋から、水漏れ防止用パッキンを取り出し、本体に取り付けてください。

②ユーロキューブ、ユーロスタイルコスモポリタン、コチェット、アリアは化粧プレートを取り付けてください。

③本体をカウンター上部から取り付け穴に挿入します。正面に向くようにセットしカウンターうらからゴム製平パッキン、スリップワッシャーを挿入し、締付ナットで締め付けてください

※ゴム製平パッキンとスリップワッシャーがきちんと重なっていること。又、水漏れ防止用パッキンが取り付け穴に落ち込んでいないことを確認してください。

※本体が確実に固定されていることを確認してください。動く場合は、再度締付ナットを締め直して下さい。

※固定には市販品の垂直スパナ等を使用して確実に締め付けてください。

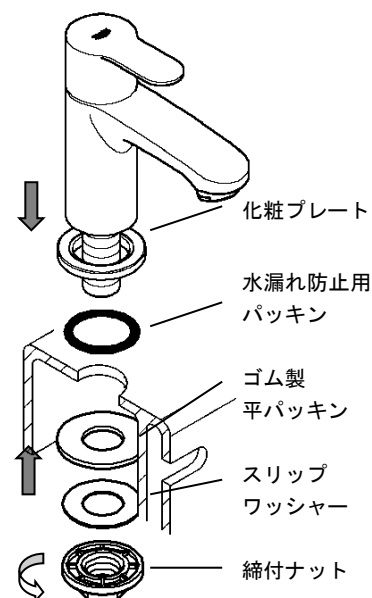
※アラベスクにはゴム製平パッキンは付属しておりません。

図1

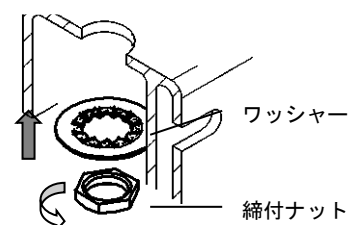
樹脂製の締付ナットの対面寸法は27mmです。

金属製の締付ナットの対面寸法は24mmです。

市販品（KVK製）の垂直スパナ（G4）がご利用できます。



水漏れ防止用パッキン（スポンジパッキン）はシールを剥がして使用してください



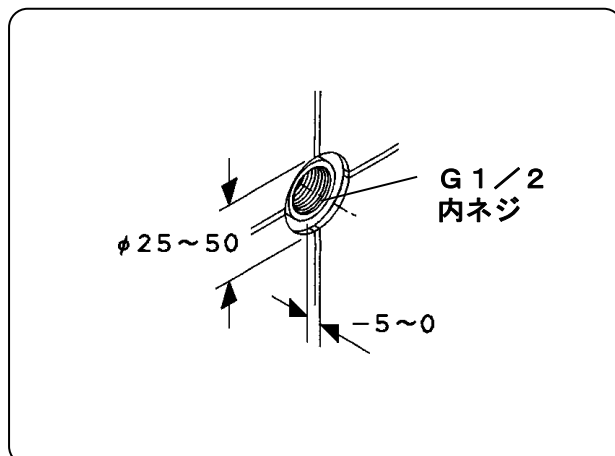
据付手順（壁付）

1. 取付穴の準備（図7参照）

- ①取付位置に配管を図の通り用意してください。

※配管は規定寸法を守ってください。壁面に隙間があいたり、器具が取り付けられない場合があります。
※配管は固定してください。

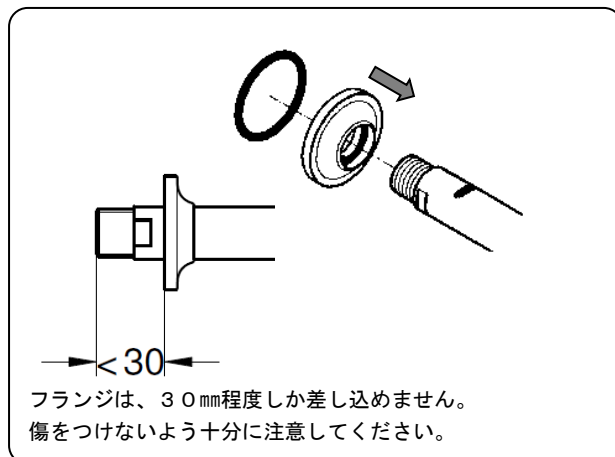
図7



2. フランジの差し込み（図8参照）

- ①本体の配管接続ネジ部から、フランジ（パッキン面を壁側）を差し込んでください。
- ②フランジは、配管接続ネジ部から30mm程度しか差し込めません。
※本体の表面に傷をつけないよう十分に注意してください。
※二機種の本体内寸法となっており、壁出しの距離を延長することはできません。

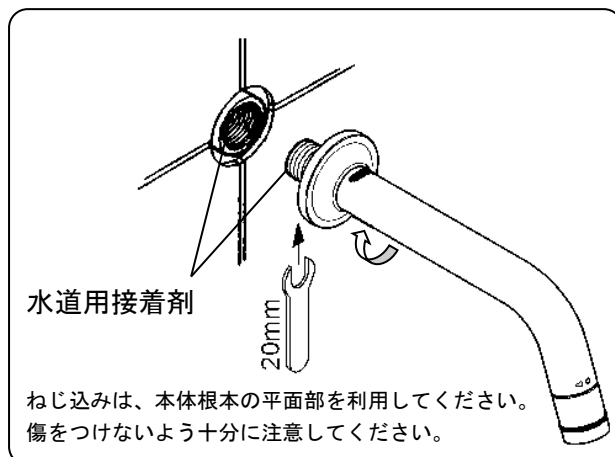
図8



3. 本体のねじ込み（図9参照）

- ①本体の配管接続ネジ部にシール剤（シールテープ）等を使用し、本体根本の平面部を20mmスパナで右回しにねじ込み、最後に水道用接着剤等で固定してください。
※本体の表面に傷をつけないよう十分に注意してください。
※本体のねじ込みは、本体根本の平面部を利用してください。吐水口を回しますと破損するおそれがあります。

図9

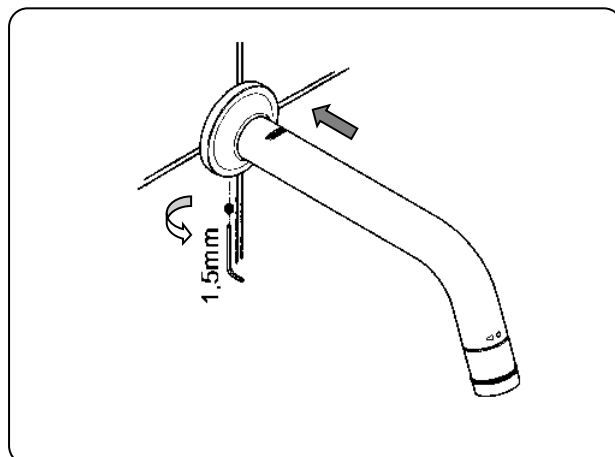


4. フランジの固定（図10参照）

- ①フランジを壁面まで押し込んでください。
- ②固定ビスを1.5mm六角レンチで右回しにねじ込んで固定してください。

※締め付けは、200~300kgf・cmのトルクで行ってください。初期の締め付けが弱いと、ゆるみ等の原因になります。

図10



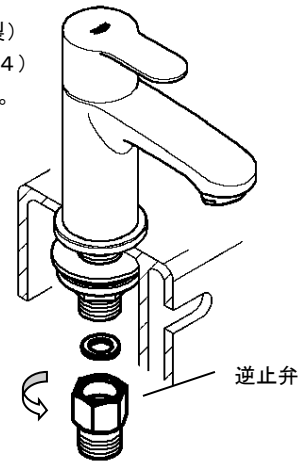
据付手順（台付）

2. 逆止弁の取り付け（図2参照）

- ①同梱の逆止弁を本体の接続ネジにねじ込み、確実に固定してください。
- ②寒冷地用は付属されていません。
※締付は、200～300kgf・cmのトルクで行ってください。初期の締付が弱いと漏水の原因になります。

図2

逆止弁の対面寸法は24mmです。
市販品（KVK製）の垂直スパナ（G4）がご利用できます。

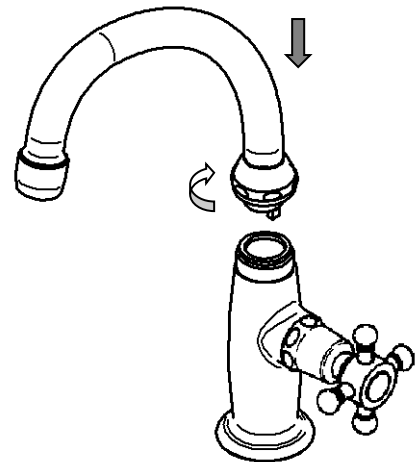


アラベスク

3. 吐水口の取り付け（図3参照）

- ①吐水口を正面に向け、吐水口取出口に差し込んでください。
- ②袋ナットを工具（30mmスパナ）等で本体取出口にねじ込んでください。
※吐水口の回転がスムーズであることを確認してください。
※360°回転です。

図3

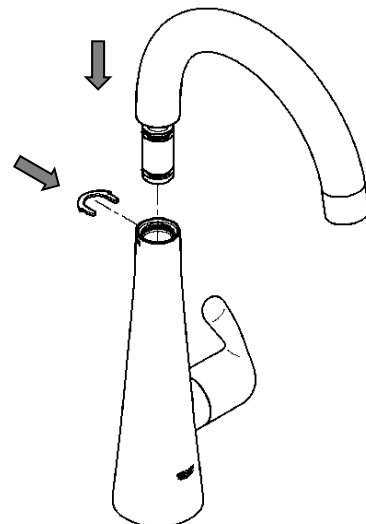


ゼドラ、K4

3. 吐水口の取り付け（図4参照）

- ①吐水口を正面に向け、吐水口取出口に差し込んでください。
- ②吐水口に付属しているクリップを吐水口取出口の後部の切り込みに軽く叩きながら完全にはめ込んでください。
※吐水口の回転がスムーズであることを確認してください。
※360°回転です。

図4



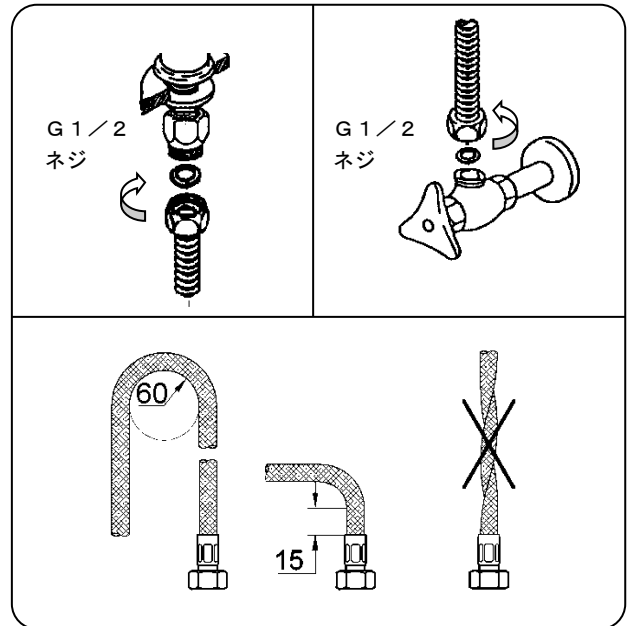
据付手順（台付）

市販のフレキチューブ

4. 給水管の取り付け（図5参照）

- ①市販のフレキチューブの袋ナットを逆止弁にねじ込み、確実に固定してください。
- ②もう一方の袋ナットを止水栓にねじ込み、確実に接続してください。
 ※フレキチューブがねじれないように配管してください。ねじれて配管されますと、加圧した際ホースを取り付けたナットの緩みの原因になります。
 ※曲げ半径(60mm)よりも小さく曲げて使用しますと、ホースが折れることがあります。折れた部分から早期破壊を生じる可能性があります。施工時には、最小曲げ半径(60mm)よりも小さく曲げないように、ご注意ください。
 ※接続の端面から極端にフレキチューブを屈曲して、施工しないでください。
 ※締付は、200～300kgf・cmのトルクで行ってください。初期の締付が弱いと漏水の原因になります。

図5

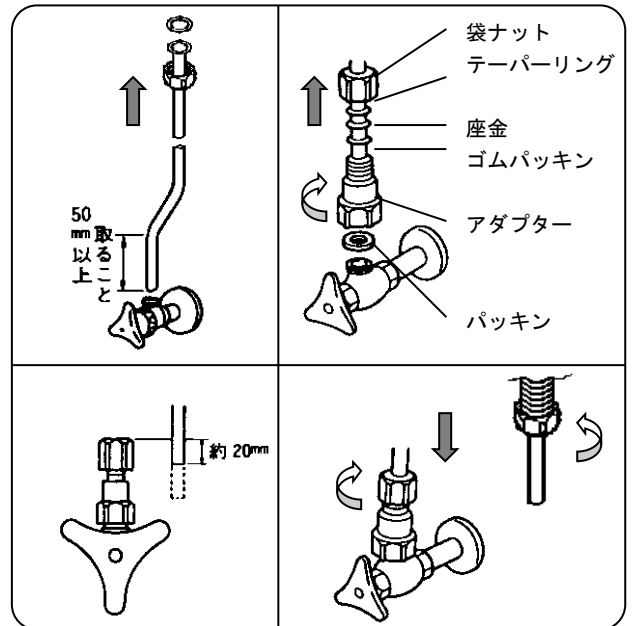


別売の12803000、12901000、12042000

5. 給水管、アダプターの接続（図6参照）

- ①別売の接続パイプ（12803000）に別売の接続ナット（12901000）のねじが上向きになるよう差し込んでください。
- ②接続パイプを図の通り、止水栓の取り出し芯に合うように曲げてください。
 ※止水栓より50mm以内では、パイプを曲げないでください。
 ※パイプはなるべくゆるやかに曲げ、垂直部分が長くなるようにしてください。
 ※パイプがつぶれないように注意してください。
- ③止水栓に別売の接続アダプター（12042000）を仮固定した後、給水・給湯パイプの差込代20mmを確保し、余った部分をパイプカッター等で切断してください。またバリが出来た場合は必ず取り除いてください。
- ④給水パイプに袋ナット、テーパリング、座金、ゴムパッキンの順に入れて、逆止弁に差し込んでください。
- ⑤仮固定しておいたアダプターを止水栓にねじ込み、確実に固定してください。
- ⑥接続ナットにパッキンを差し込んで、本体の接続ネジにねじ込み、確実に固定してください。
- ⑦最後に、給水パイプを逆止弁にしっかり差し込み、スパナ等で完全に締め付けてください。
 ※締付は、200～300kgf・cmのトルクで行ってください。初期の締付が弱いと漏水の原因になります。

図6



取り付け後の確認

取り付け完了後、必ず下記の項目を確認してください。

1. 接続部の水漏れ (図 11 参照)

吐水、止水を数回くりかえした後、図の箇所を点検します。

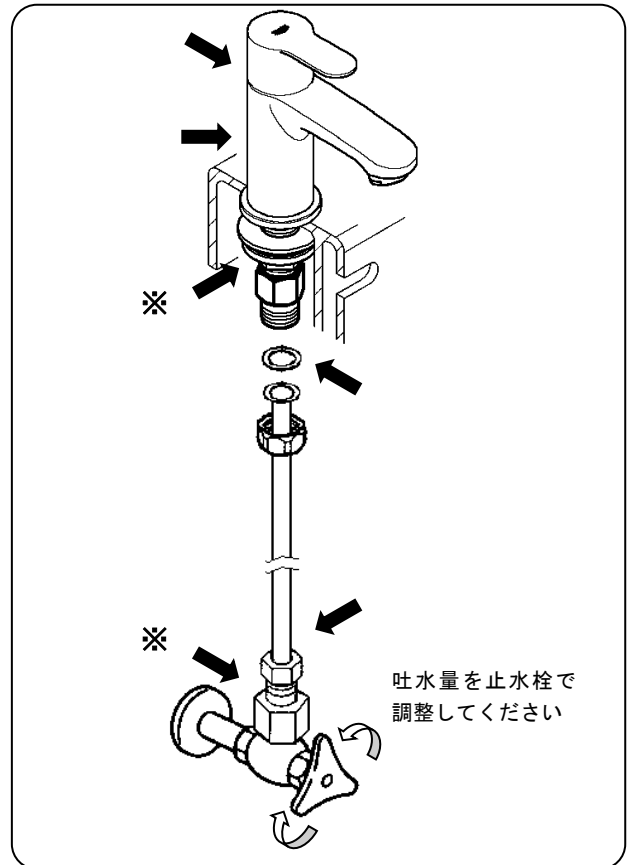
- 止水栓と給水管の接続部。
- 給水管と逆止弁の接続部。
- 逆止弁と本体の接続部。
- 本体とハンドルの接続部。
- 本体と吐水口の接続部。

※特に、この部分は通水後漏水のない事を必ず確認し、万が一漏水が確認された場合パッキンを新品に取り替えた上、再度規定のトルクで締付を行ってください。

2. 水量・湯温の調節 (図 11 参照)

お使いいただく現場で、適量・適温が得られるよう、止水栓で調節します。

図 11



故障と点検

※取り付け後、万一故障した際は、次の要領で分解および点検を行ってください。

現象	点検箇所
吐水量が少ない	1. 2. 8
水が止まらない	3. 4
ハンドルがガタつく	5. 7
カウンター内に漏水する	6

※ 新品時はシールテープ、グリス等が付着している事があります。よく洗い流してください。清掃方法についてはお客様用取扱説明書をご参照ください。

