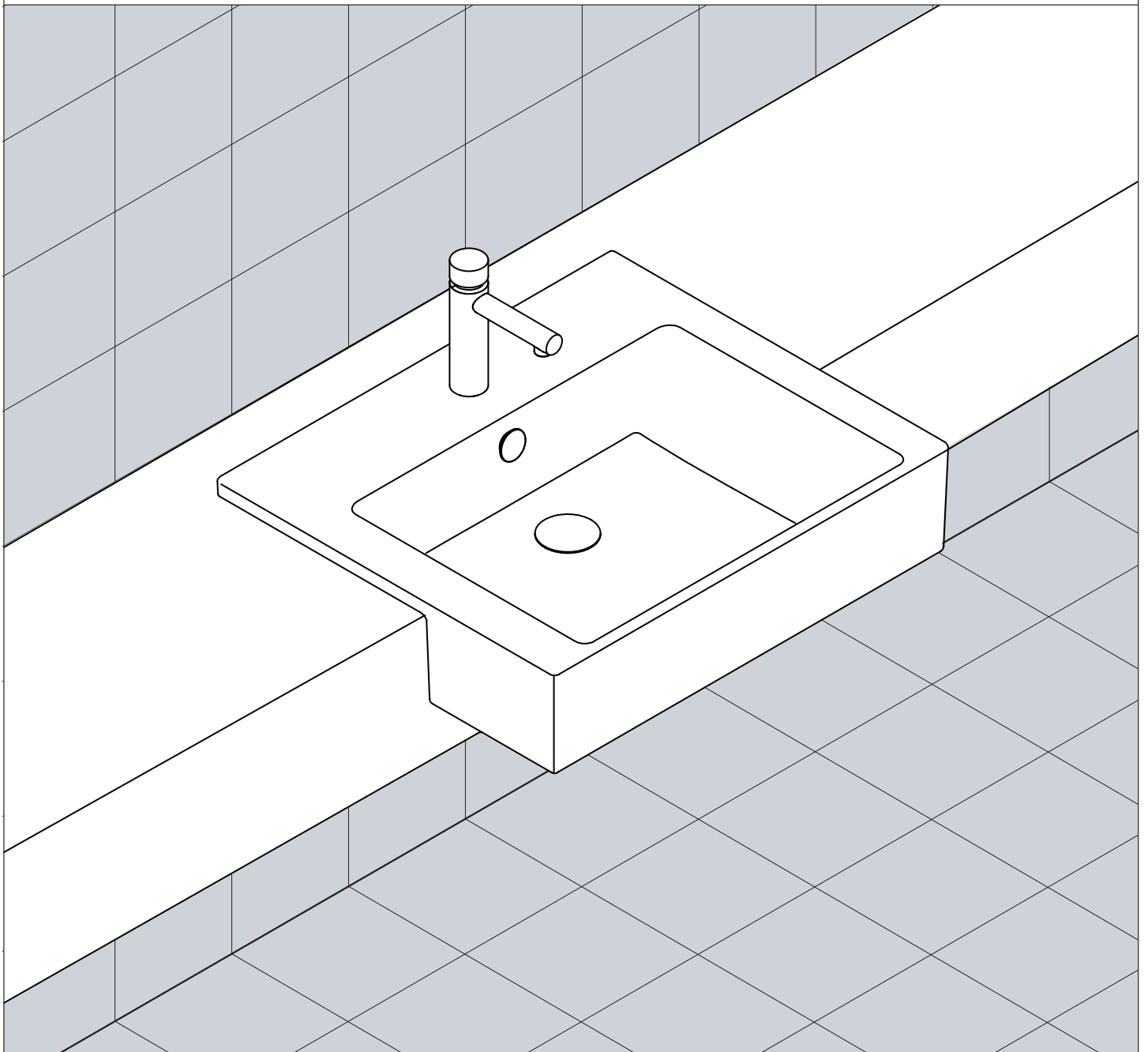
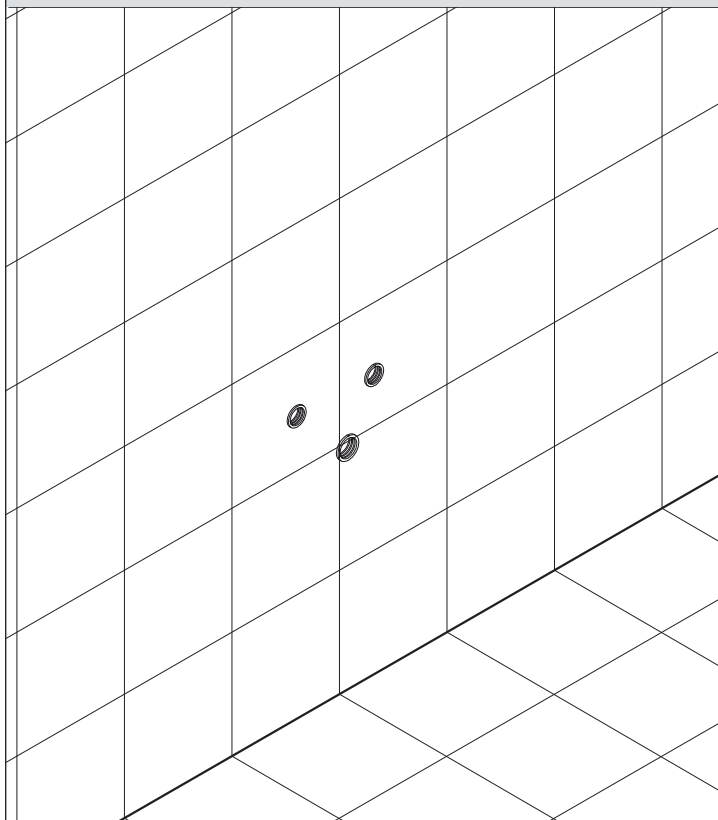


Lavabo semincasso Premium
Premium semi inset washbasin
(1LSVP00)

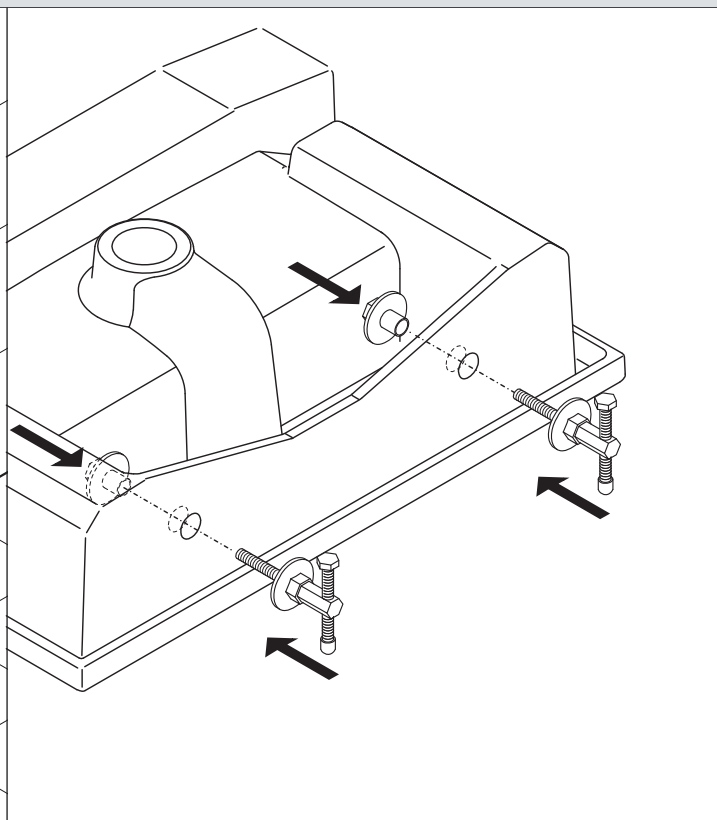
Guida all'installazione e manutenzione
Installation and maintenance instructions



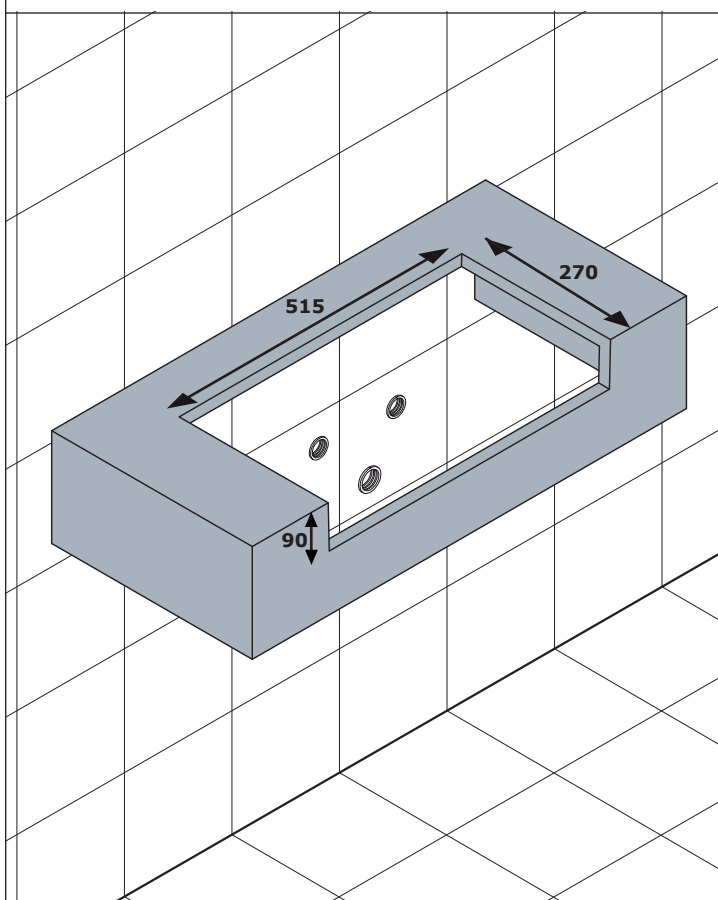
Installazione / Installation



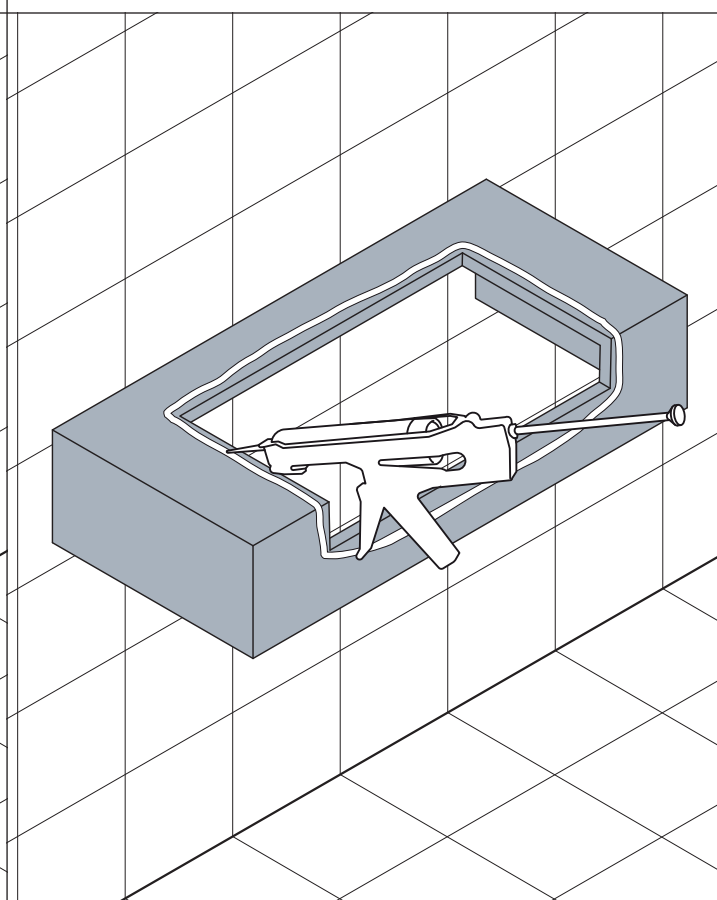
- Predisporre i raccordi idraulici.
- Arrange all hydraulic connections.



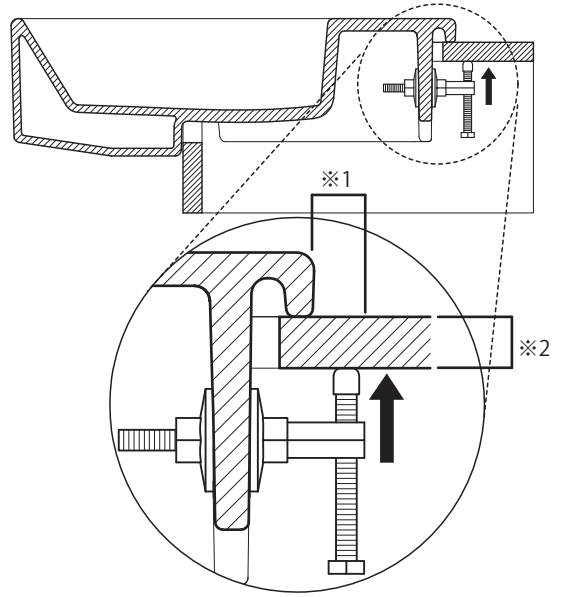
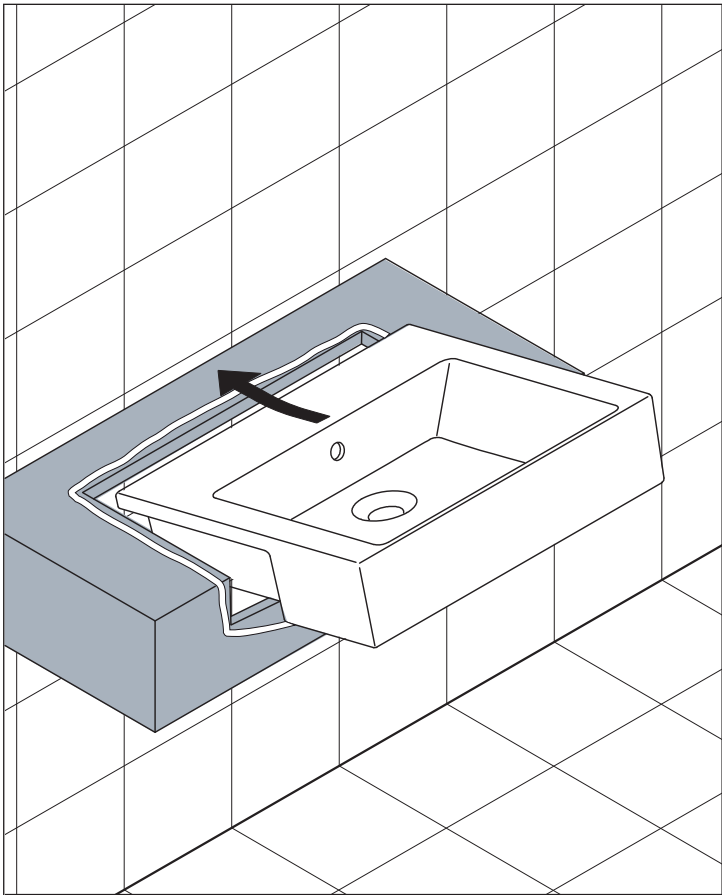
- Installare il kit di fissaggio sul lavabo.
- Install the mounting kit on the washbasin.



- Praticare un foro passante sul piano seguendo la scheda tecnica.
- Drill a hole on the top, following the instructions of data sheet.



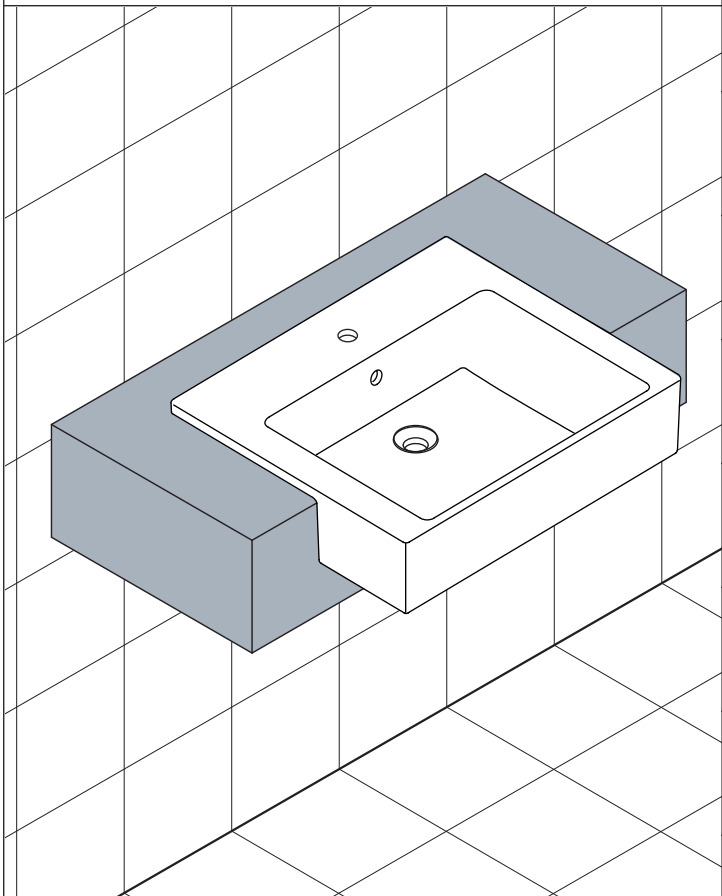
- Applicare un sottile filo di silicone lungo la linea di appoggio del lavabo.
- Apply a thin layer of silicone along the line where the washbasin will be mounted.



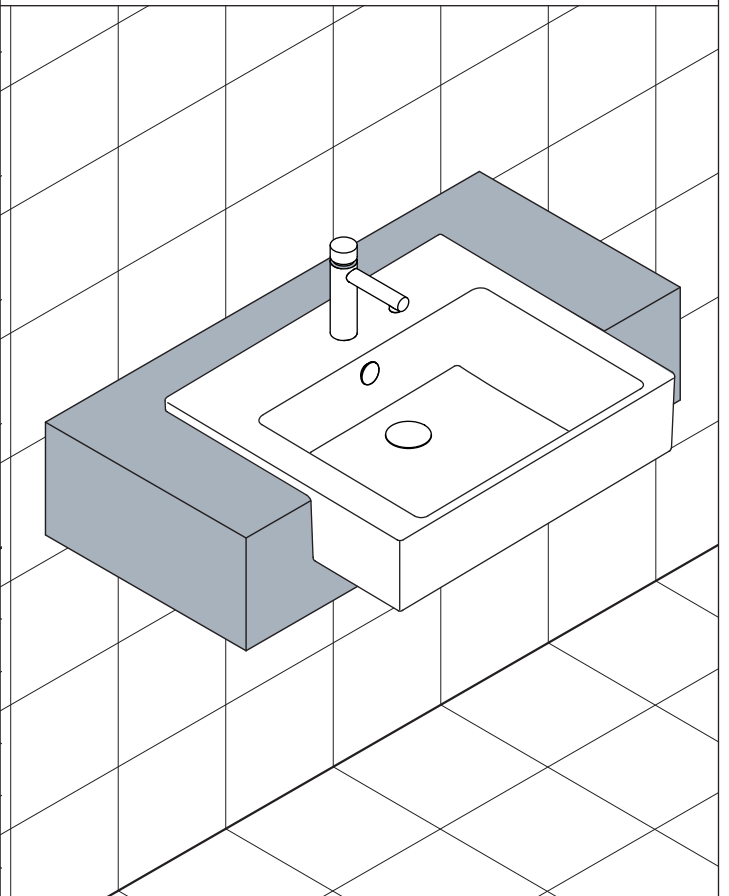
- ※1 洗面器は壁面から30mm以上離して設置してください
- ※2 カウンター厚さは30mm以内としてください

- Posizionare il lavabo.
- Place the washbasin

- Serrare i fissaggi.
- Tighten the fasteners



- Attendere che il sigillante faccia presa.
- Wait for the sealer to dry



- Effettuare i raccordi idraulici.
- Perform the hydraulic connections.