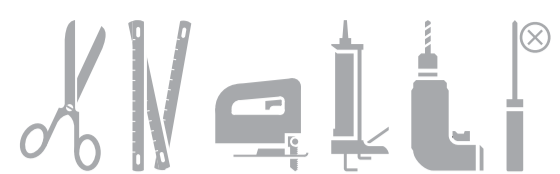
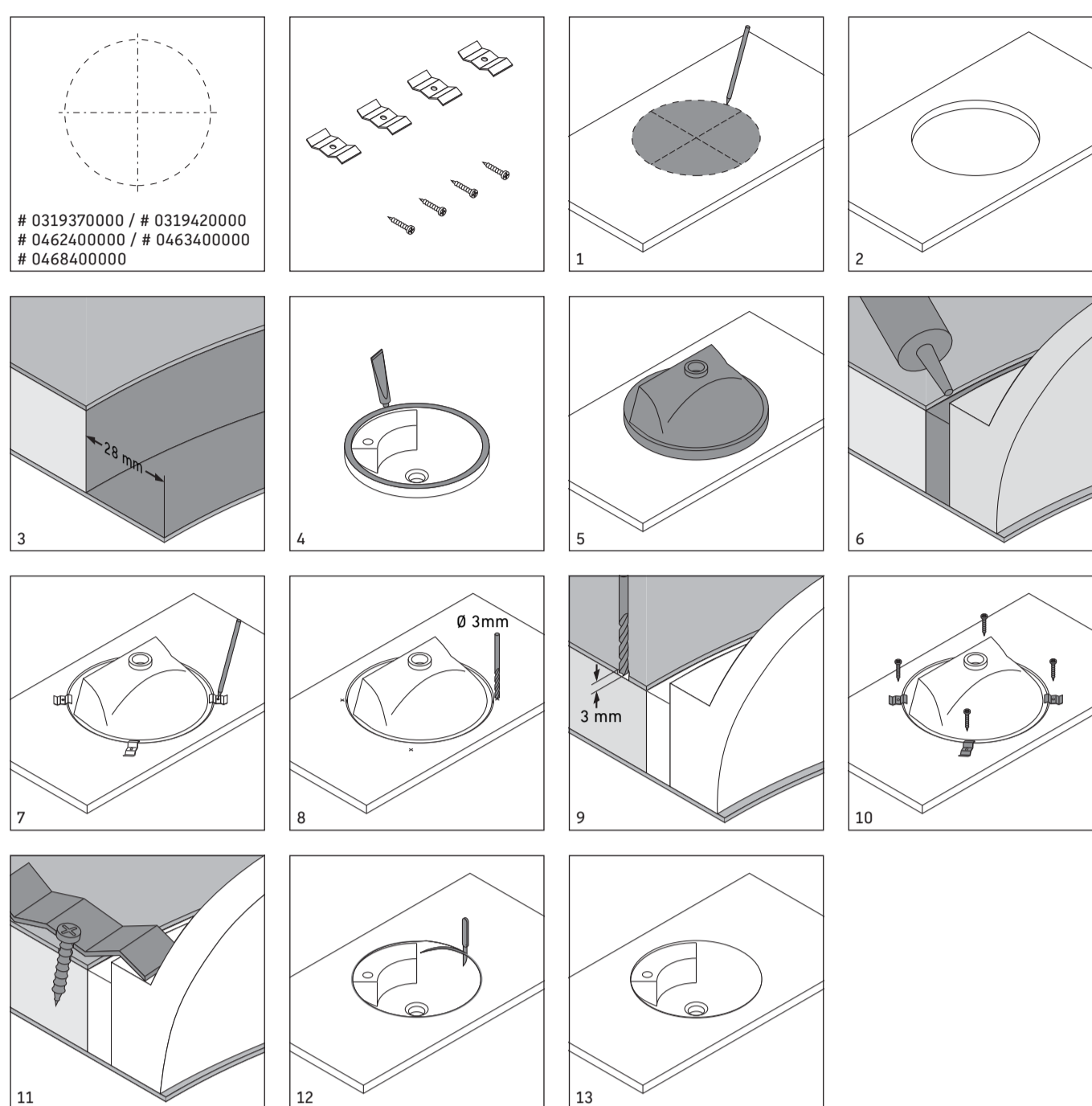


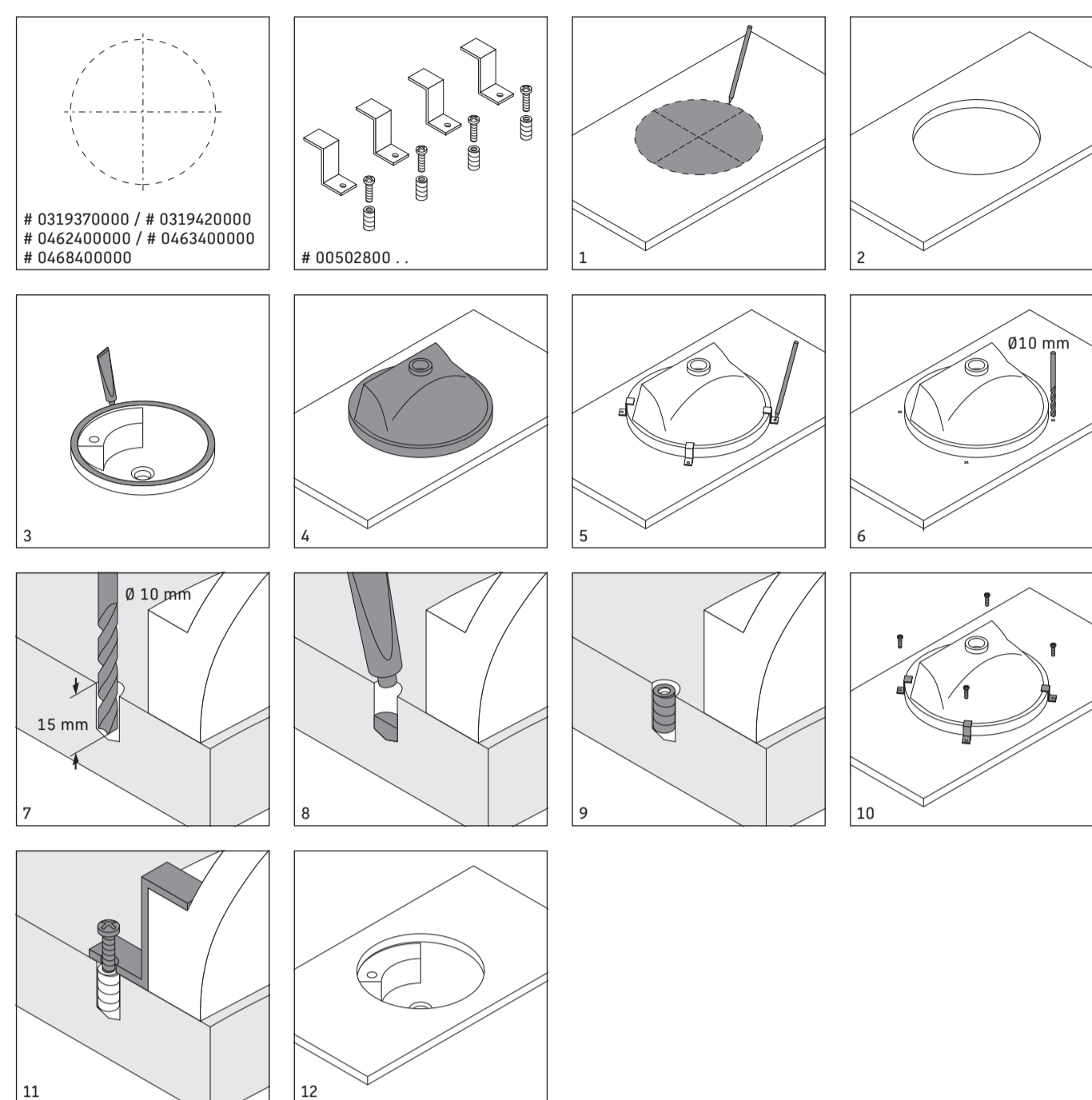
Postforming-Platte
Postformed countertop
Plateau postformé
Postforming-plaat
Piano post-forming

Placa postforming
Tampo contraplacado
Ahsap tezgah
人造台面



Natursteinsplatte
Natural stone countertop
Doğal taş, mermer, Granit v.b.
Natursteinglaß
Piano in pietra naturale

Placa de piedra natural
Tampo em pedra natural
Doğal taş, mermer, Granit v.b.
tezgah
天然石材台面



Duravit AG
P.O. Box 240
Werderstr. 36
79122 Heppenheim
Germany
Phone +49 78 33 70 0
Fax +49 78 33 70 289
info@duravit.com
www.duravit.com

Zum Einkleben der Einbauwaschtische von unten in die Waschtischplatten empfehlen wir Epoxidharz-Klebstoff auf Zwei-Komponentenbasis. Bei Natursteinplatten sollten hierfür Silikon oder Spezialklebstoffe für Natursteine verwendet werden.

Zum Ausfüllen der Hohlräume zwischen Einbauwaschtisch und Waschtischplatte wird handelsüblicher Montageschaum empfohlen.

Aufgrund der keramischen Toleranzen sollte die Ausschnittschablone zur Kontrolle auf den Einbauwaschtisch gelegt werden, bevor der Ausschnitt in die Waschtischplatte vorgenommen wird. Abweichungen der Keramik von der Schablone sind un vermeidbar.

Technische Verbesserungen und optische Veränderungen an den abgebildeten Produkten behalten wir uns vor.

To attach the undercounter basin to the countertop we recommend using two component epoxy resin. For natural stone countertops you should use silicone sealant or a special adhesive for natural stone.

To fill the gap between the vanity basin and the countertop we recommend commercial filling foam.

In view of ceramic manufacturing tolerances it is important to check the cut-out template against the vanity basin before cutting the hole in the countertop. Slight differences between the template dimensions and those of the ceramic basin are unavoidable.

We reserve the right to make technical improvements and enhance the appearance of the products shown.

Pour le montage des vasques par-dessous, nous conseillons d'employer une colle époxy à deux composants. Quand il s'agit de plans de

toilette en pierre naturelle, utiliser des colles aux silicones ou des colles spéciales.

Les dimensions des céramiques sanitaires peuvent légèrement varier. Avant de faire les découpes dans le plan de toilette, il est vivement conseillé de poser le gabarit sur la vasque pour contrôler la concordance des dimensions.

Nous nous réservons le droit d'apporter des améliorations techniques et de modifier l'apparence visuelle des produits présentés.

Om de inbouwwasstalets van onder in de wastafelbladen te lijmen, adviseren wij epoxyharslijm op twee-componentenbasis. Bij natuursteenplaten dient men hiervoor silicone of speciale lijm voor natuursteen te gebruiken.

Voor het opvullen van de holte ruimten tussen inbouwwasstalet en wastafelblad wordt een in de handel verkrijgbaar montageschuim aanbevolen.

Op grond van de keramische toleranties dient de uitsnijjabloon ter controle op de inbouwwasstalet te worden gelegd voordat de uitsnijding in het wastafelblad wordt uitgevoerd. Afwijkingen in de keramiek ten opzichte van de sjabloon zijn onvermijdelijk.

Technische verbeteringen en optische wijzigingen ten opzichte van de afgebeelde producten voorbehouden.

Per incollare i lavabi ad incasso dal basso nel top per lavabo raccomandiamo un mastice di resina epossidica a due componenti. Per i top di pietra naturale è preferibile usare silicone o mastici speciali per pietra naturale.

Par colmare gli spazi vuoti tra lavabo ed incasso è relativo top si raccomanda l'impiego di schiuma da montaggio di tipo comunemente in commercio.

A causa delle tolleranze della ceramica è opportuno posare la dima di controllo sul top del lavabo ad incasso prima di procedere al taglio del top stesso. Variazioni della ceramica rispetto alla dima sono inevitabili.

Con riserva di apportare modifiche tecniche.

Para pegar un lavabo de empotrar desde abajo en la encimera recomendamos un pegamento de resina de Epoxi de dos componentes. En encimeras de piedra natural debe utilizarse silicona o un pegamento especial para piedras naturales.

Para rellenar las cavidades vacías entre el lavabo empotrado y la placa de la encimera se recomienda una espuma de montaje de uso comercial.

Por las tolerancias de la cerámica debe ser colocada la plantilla del recorte como control sobre el lavabo empotrado antes de recortar la placa de la encimera. Diferencias entre la cerámica y la plantilla no pueden ser evitadas.

Nos reservamos el derecho de realizar modificaciones técnicas y de aspecto de los productos representados.

Para prender o lavatório de embutir por baixo à bancada recomendamos a utilização de resina epóxi. Para pedra natural deve ser utilizado silicone ou uma fita adesiva especial.

Para preencher o espaço entre o lavatório para móvel e o tampo da bancada, recomendamos a utilização de espuma expansiva.

No que respeita ao processo de fa-

brico das cerâmicas, é importante verificar as tolerâncias, relativamente ao esquema de corte da bancada, antes de efectuar o mesmo. Leveiras diferenças entre as dimensões do esquema e da própria louça poderão ocorrer.

Reservamo-nos o direito de efectuar melhorias técnicas e alterações visuais que beneficiem os produtos apresentados.

Tezgah altı lavaboların, tezgaha yapıştırılması için iki bileşenli epoksi (epoxy) yapıştırıcı kullanılması önerilir. Doğal taş veya granit tezgahlar için ise silikon conta veya malzemeye uygun özel köpük kullanılması tavsiye edilir.

Sjablon ölçüleri ile seramik lavabo ölçüleri arasında küçük farklıkların olması kaçınılmazdır. Seramik üretimi toleransları açısından, tezgahın şablonu göre kesilmesinden önce ölçü şablonun ürünle uyumu için gerekli ölçü kontrolünün yapılması bu nedene önemlidir.

Betirtilen ürünlerinde teknik iyileştirme ve görsel değişiklik yapma haklarımız saklıdır.

不要在0°C以下环境中使用。 图案与台面之间的间隙用发泡胶进行填充。

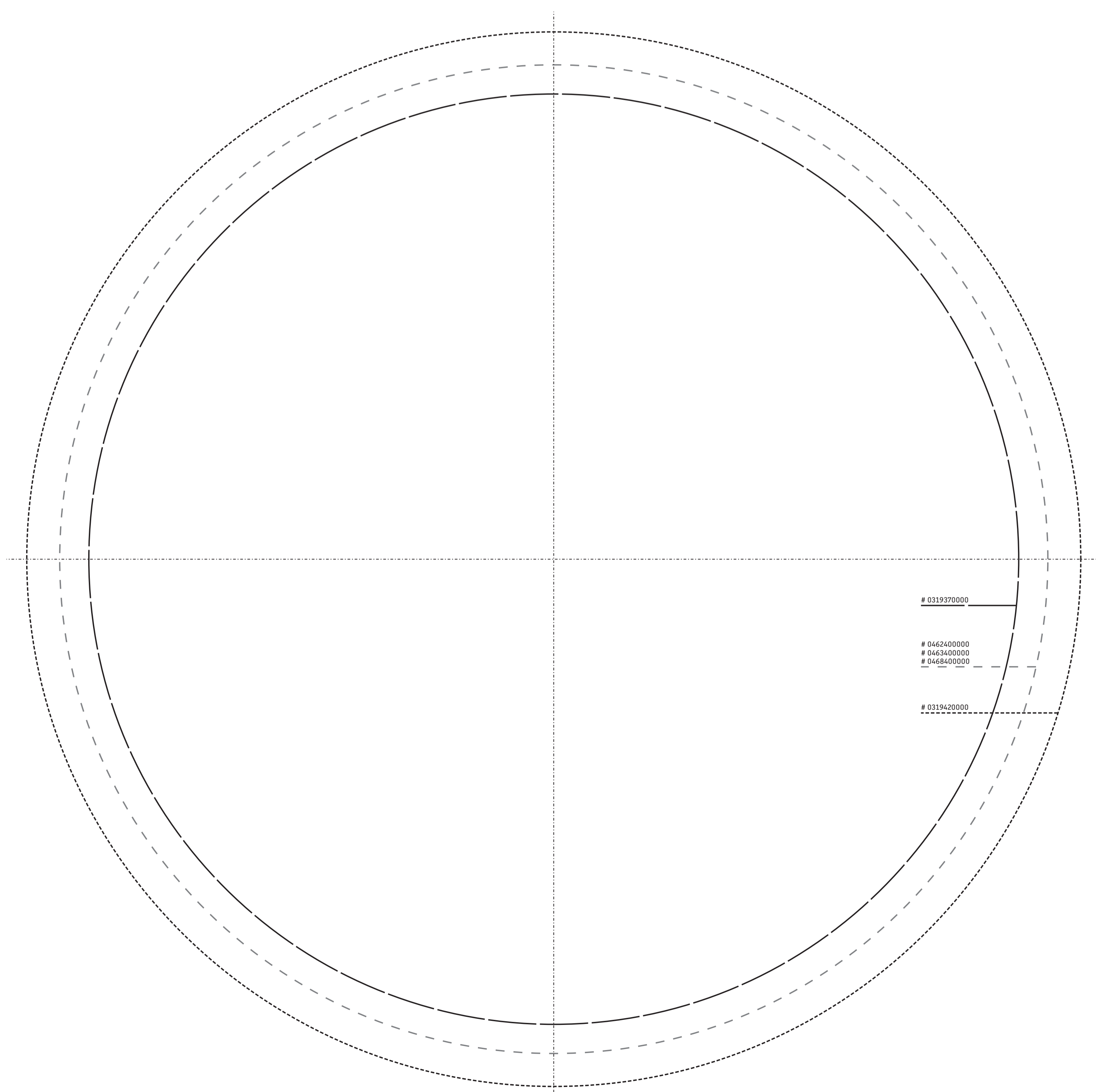
考虑到陶瓷产品的生产尺寸误差,在凿开孔洞核实模板与盆的尺寸误差是至关重要的。模板与实物之间的小误差不可避免。

由于技术改进,我们保留改变产品规格的权利。

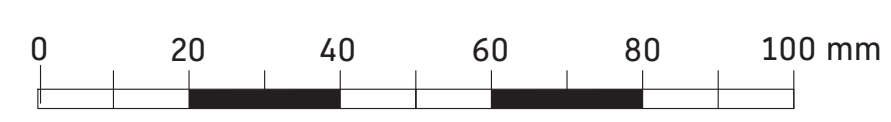
Architec

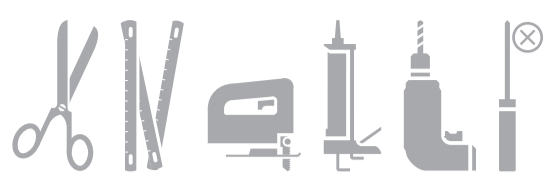
Schablone und Montageanleitung Einbauwaschtisch von unten
Template and mounting instructions Vanity basin from below
Gabarit et notice de montage Vasque à encastrer vue du dessous
Sjabloon en montagehandleiding Inbouwwasstalet van beneden
Dima e istruzioni di montaggio Lavabo da incasso da sotto
Modelo e instruções de montagem Lavabo empotrado desde abajo
Şablon ve montaj kılavuzu Gömme lavatörün altına görünüm
样板和安装说明 下嵌入式脸盆

0319270000
0319320000
0319370000
0319420000
0462400000
0463400000
0468400000



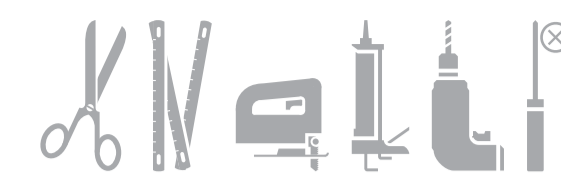
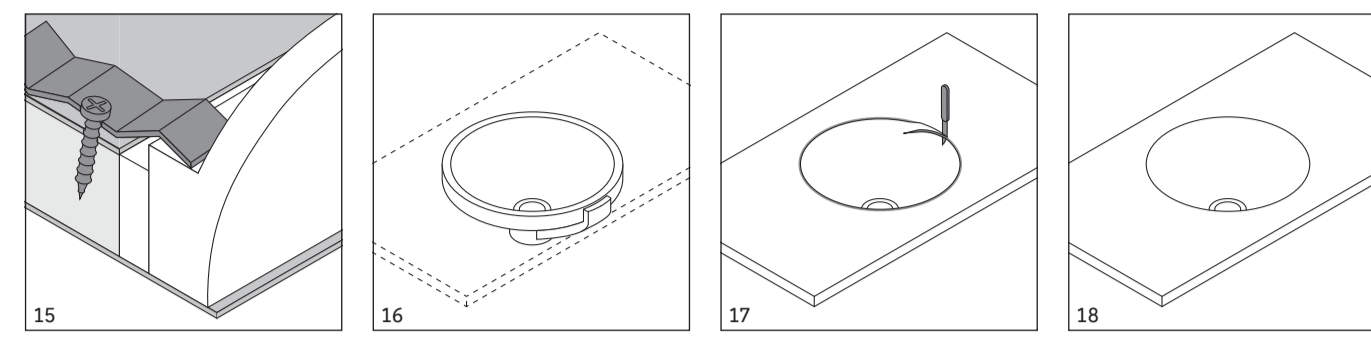
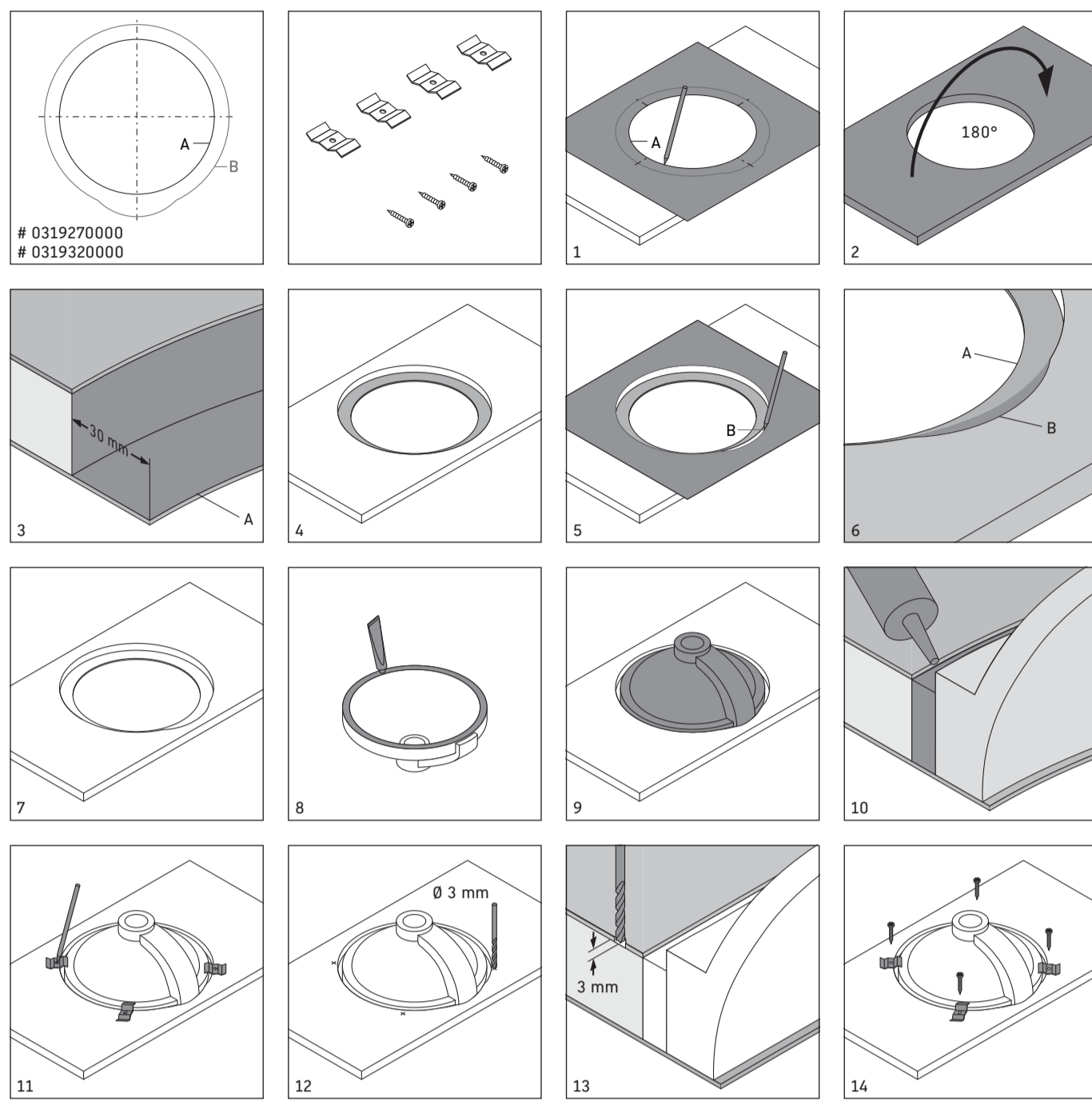
0319370000
0462400000
0463400000
0468400000
0319420000





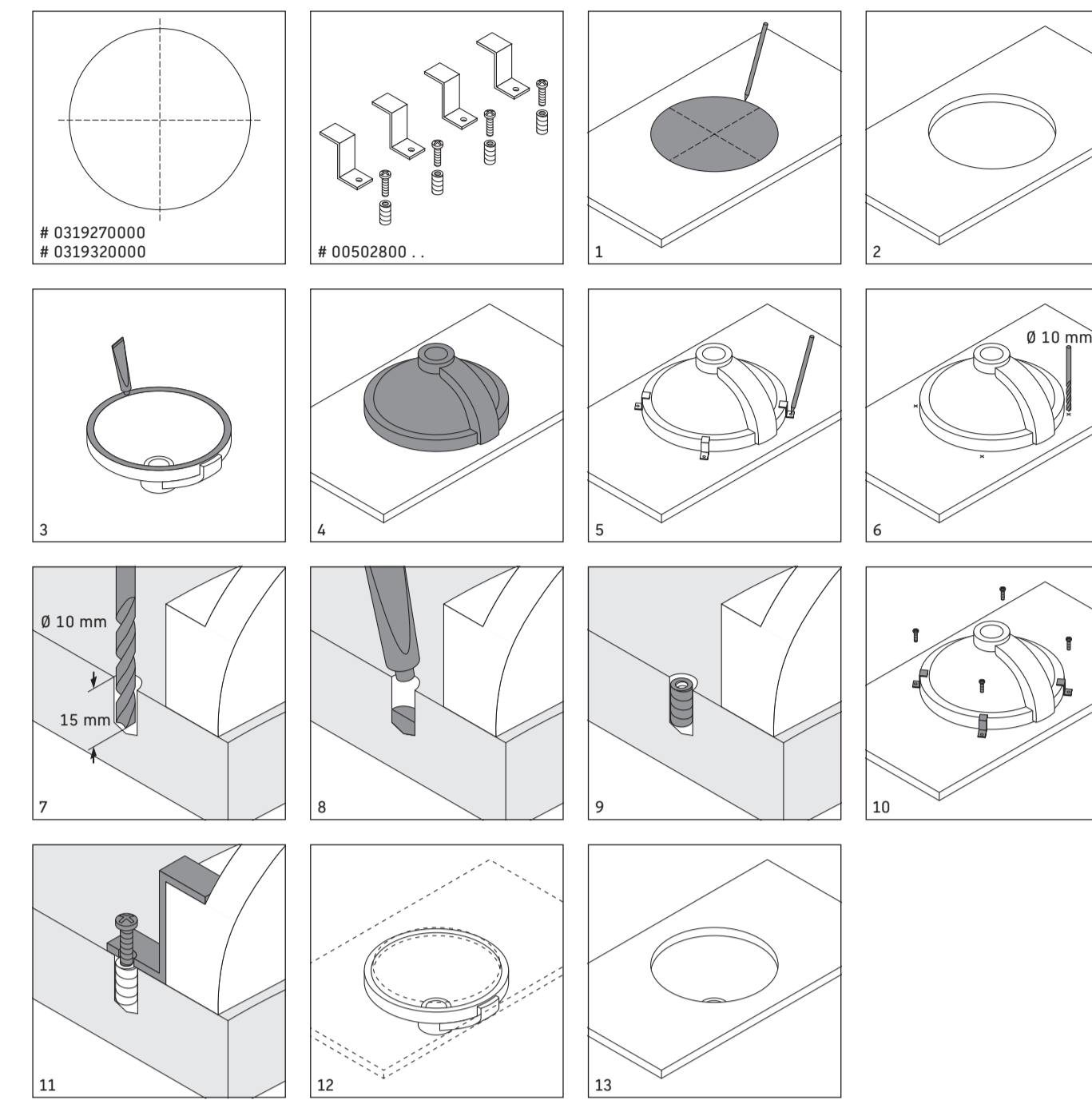
Postforming-Platte
Postformed countertop
Plateau postformé
Postforming-plaat
Piano post-forming

Placa postforming
Tampo contraplacado
Aňsap tezgah
人造台面



Natursteinsplatte
Natural stone countertop
Plateau en pierre naturelle
Natursteenplaat
Piano in pietra naturale

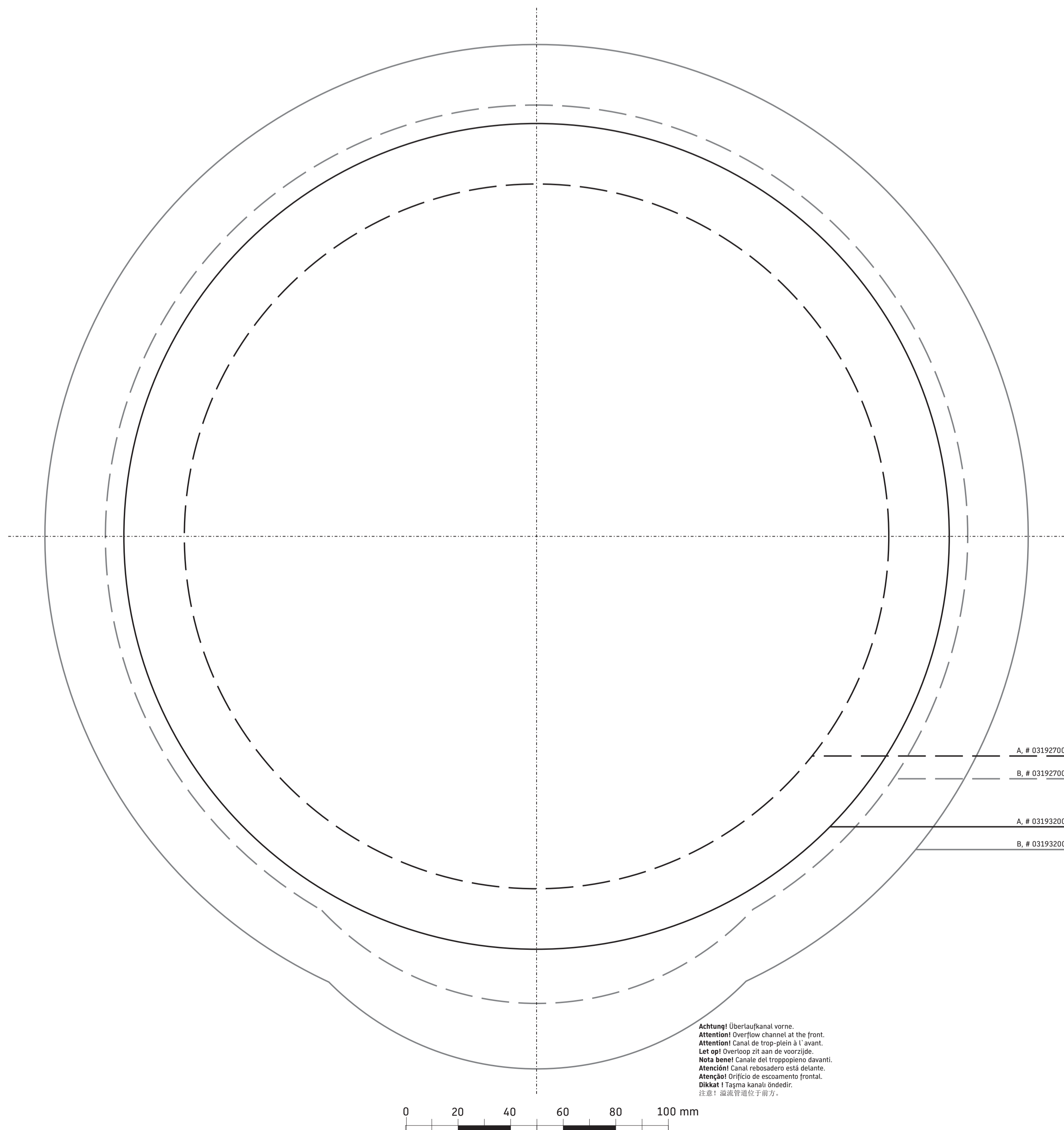
Placa de pedra natural
Tampo em pedra natural
Değal taş, mermer, Granit v.b.
tezgah
天然石材台面



5 MAL_52280/15.12.13

6 MAL_52280/15.12.13

7 MAL_52280/15.12.13



Achtung! Überlaufkanal vorne.
Attention! Overflow channel at the front.
Attention! Canal de trop-plein à l'avant.
Let op! Overloop zit aan de voorzijde.
Nota bene! Canale del traboccamento davanti.
Atenção! Canal reboscadero está diante.
Atenção! Orifício de escoamento frontal.
Dikkat! Tıjma kanalı öndedir.
注意：溢流管在前方。

0 20 40 60 80 100 mm