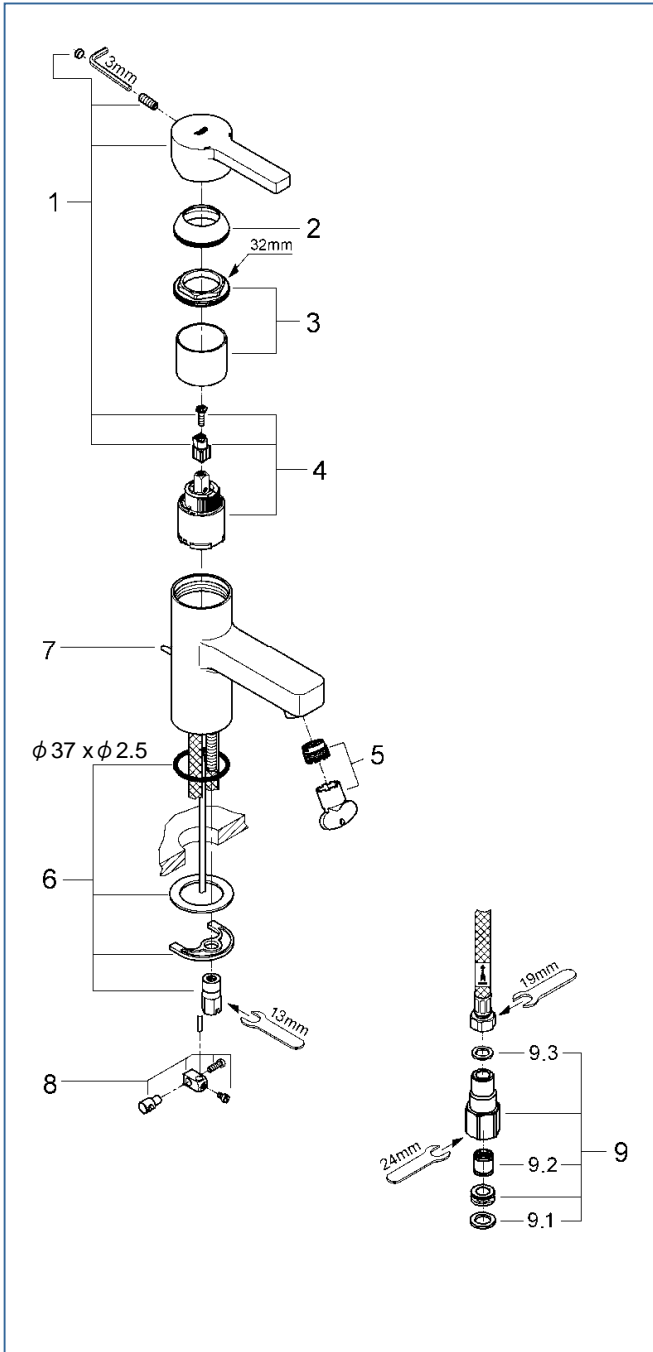


LINEARE

32 115 00J



図番	名称	品番
1	リネアレバー	46 582 000
2	化粧カバー	46 116 000
3	止ナット	46 460 000
4	セラミックカートリッジ	46 374 000
5	エアレーター(泡沫) 工具付	13 989 000
6	締付セット	46 249 000
6A	スポンジパッキン	JPQ 907 00
7	引棒	06 979 000
7A	引棒 80 mm延長	JPX 326 00
7B	プラグ栓	JPX 325 00
8	ジョイントピース	06 844 00U
9	逆止弁アダプター	12 072 000
9.1	1/2 パッキン D=19 d=12 t=2	FP -01
9.2	逆止弁 φ 15	DW15
9.3	3/8 パッキン D=14.5 d=10 t=2	FP -10

通常在庫になっていない部品、品切れになっている時は、受注後1ヶ月から2ヶ月あとの納入になります。

グローエジャパン株式会社
 仕様・価格は変更する場合がありますのでご了承ください。
 ご注文は代理店へご依頼ください。また、別途送料のご負担をお願いいたします。