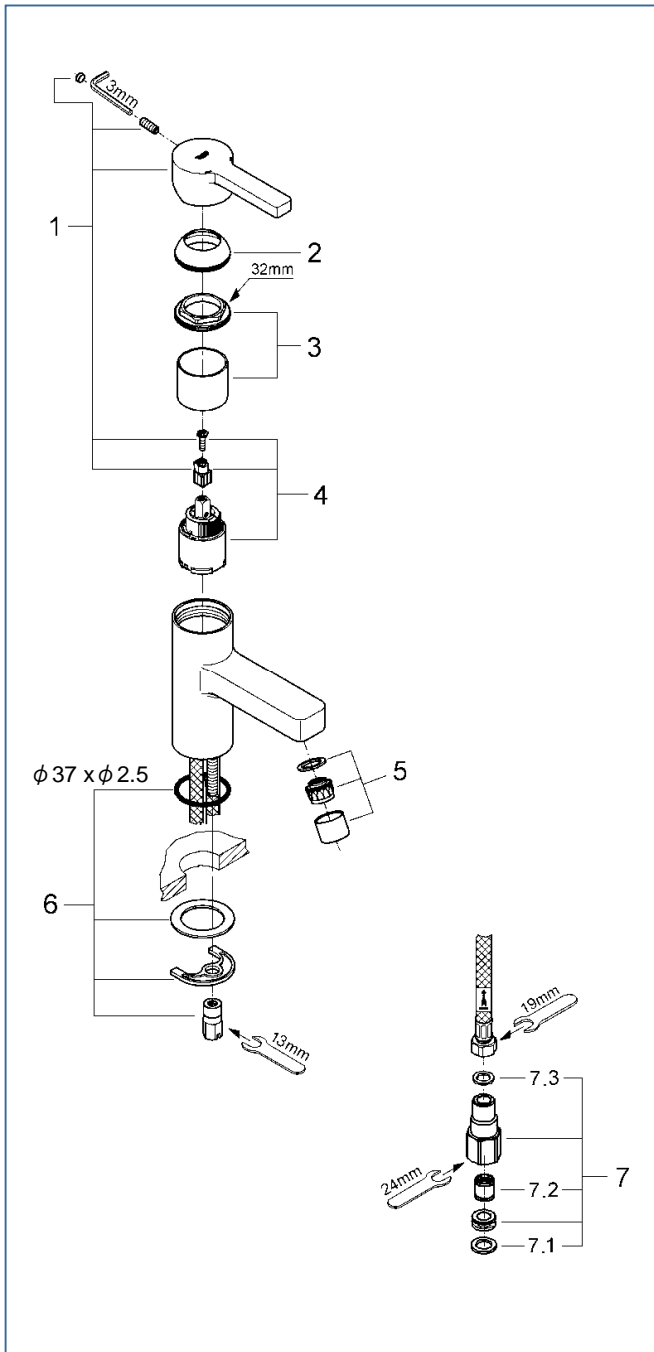


LINEARE

32 252 00J



図番	名称	品番
1	リネアレバー	46 582 000
2	化粧カバー	46 116 000
3	止ナット	46 460 000
4	セラミックカートリッジ	46 374 000
5	エアレーター(定流量)	13 209 000
	エアレーター	13 944 000
6	締付セット	46 249 000
6A	スポンジパッキン	JPQ 907 00
7	逆止弁アダプター	12 072 000
7.1	1/2 パッキン D=19 d=12 t=2	FP -01
7.2	逆止弁φ15	DW15
7.3	3/8 パッキン D=14.5 d=10 t=2	FP -10

通常在庫になっていない部品、品切れになっている時は、受注後1ヶ月から2ヶ月あとの納入になります。

グロージャパン株式会社

仕様・価格は変更する場合がありますのでご了承ください。  
ご注文は代理店へご依頼ください。また、別途送料のご負担をお願いいたします。