

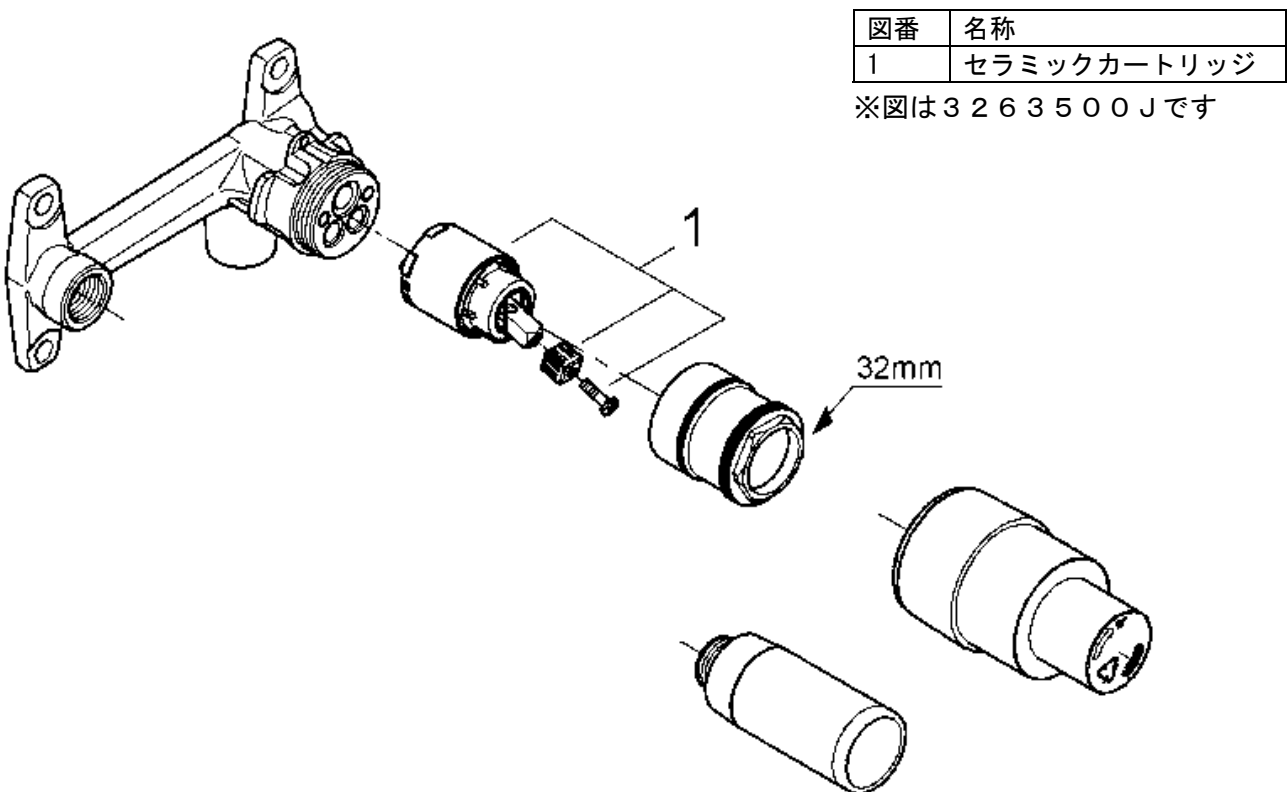
シングルレバー洗面埋込混合栓施工説明書 (お客様にお渡してください)

機種名	一般地用品番	寒冷地用品番
35mmカートリッジタイプ		3263500J
46mmカートリッジタイプ		3376900J

- 製品の機能が十分に発揮されるように、この施工説明書の内容にそって正しく取り付けてください。
 - この施工説明書に記載されていない方法で施工され、それが原因で故障が生じた場合は、商品の保証を致しかねますのでご注意ください。
 - 施工完了後、試験運転を行い、異常が無いことを確認するとともに、「取扱説明書」にそってお客様に使用方法、お手入れの仕方を説明してください。
- また、この説明書は、お客様で保管頂くように依頼してください。

分解図

※品番によっては、図と現品の形状が一部異なることがあります。



※壁の穴あけ寸法は付属の養生カバーに合わせてください。
壁面の化粧材厚みは50mm以下。

安全上の注意

施工前にこの「安全上の注意」をよくお読みの上、正しく施工してください。

ここに示した注意事項は、状況によって重大な結果に結び付く可能性があります。いずれも、安全に関する重要な内容を記載していますので、必ず守ってください。

⚠注意

湯水を逆に配管しないでください。

※水を出そうとしても、湯が出てヤケドをすることがあります。

お客様に引き渡す前に凍結が予想される場合は水を抜いておいてください。

寒冷地仕様の水抜き方法は、取扱説明書を参照ください。

※凍結破損で漏水し、家財を濡らす財産損害発生のおそれがあります。

施工完了後は、配管接続部分及び水栓から、水漏れの無いこと、レバー、ハンドルが閉じていることを確認してください。

※漏水で、家財を濡らす財産損害発生のおそれがあります。

使用条件

● 給水、給湯圧力

◇貯湯式温水器（ボイラー、電気温水器）と組み合わせる場合

流動圧で最低必要圧力(0.05Mpa [0.5kgf/C m²])～(最高圧力0.74Mpa [7.5kgf/C m²])の範囲とします。

給水・給湯圧力はできるだけ同圧（最大3：1以内）になるようにしてください。

◇ガス給湯器（比例制御式：16号相当）と組み合わせる場合

流動圧で最低必要圧力(A+0.05Mpa [0.5kgf/C m²])～(最高圧力0.74Mpa [7.5kgf/C m²])の範囲とします。給水・給湯圧力はできるだけ同圧（最大3：1以内）になるようにしてください。

※Aはガス給湯器の最低作動圧力です。

※以上は下記の条件を想定して設定されて降ります。

レバー、ハンドルは全開です。

ガス給湯器との組合せ条件が最も悪い冬期条件（給水温度5℃、吐出温度40℃）によるものです。

給水圧力はガス給湯器直前における流動圧です。

ガス給湯器の温度調節は最高温度設定です。

◇給水圧力が0.74Mpa [7.5kgf/C m²]を超える場合は、市販の減圧弁等で適正圧力に減圧してください。

● 水勢の調節及び器具の点検を容易にするために、別途止水栓の設置をおすすめします。

● 給湯に蒸気を使用しないでください。

施工前の注意

● 給水配管が右側、給湯配管が左側に配管されていることを確かめてください。

● 給水は上水道に接続してください。

※温泉水など異物を多く含む水には使用できません。

● 開梱、取り付けの際には商品の表面に傷をつけないように十分に注意してください。

● 必ず配管中の異物（ゴミ、砂等）を完全に洗い流してください。

● 寒冷地仕様は不凍栓等を設置した寒冷地仕様配管設備でないとは使用できません。

● 取り付けの場合、必ず水受けを設けスラブへの防水を行ってください。

● 本体のガタツキ防止の為、給水・給湯配管は動かないように確実に固定してください。

● 接続ねじは平行ねじG1/2です。テーパねじ(TP1/2、R1/2)には使用しないでください。

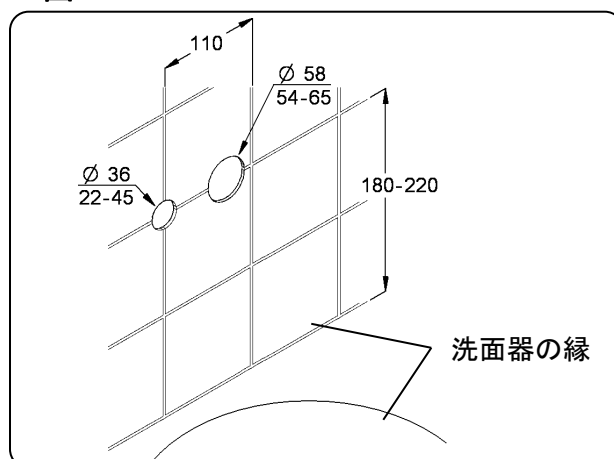
● 逆流防止は付属していません。逆流のおそれがある場合（先端にホースを付けるなど）は、別途逆流防止を設置してください。

施工手順

1. タイル（石）の穴あけ（図1参照）

- ①タイルまたは石に付属の養生カバーの形状に合うよう、エンピツ等でけがいてください。
- ②タイルまたは石にホルソー等で、養生カバーの形状の通りに穴をあけてください。
 ※石（接着剤含む）の厚みは50mm以内としてください。その場合、埋込寸法は最大にしてください。
 ※化粧部によって、吐水口側穴あけは変わることがあります。図面の確認をお願いいたします。

図1



2. 本体の準備（図2参照）

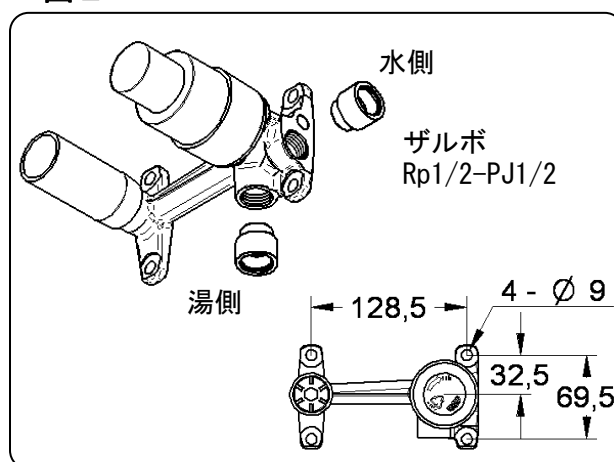
ねじの確認

- ①本体の接続ねじはG1/2（平行ねじ）です。テーパねじを使用する場合は、市販のアダプター（ザルボ等）をご用意してください。
- ②アダプター（ザルボ等）ネジ部にシール剤（シールテープ等）を使用し、工具で右回しにねじ込みます。
 ※市販のザルボには長さが各種あります。例：長さ20mmカクダイ製 6111-13X20 (Rp1/2-PJ1/2)。

本体の固定

- ①本体の固定には、上下の4つ穴がご利用できます。
- ②湯水配管がしっかり固定されていれば、特に本体の固定は必要ありません。本体がグラツクようでしたら固定を行なってください。
 ※固定のボルトは付属していません。予めご用意してください。

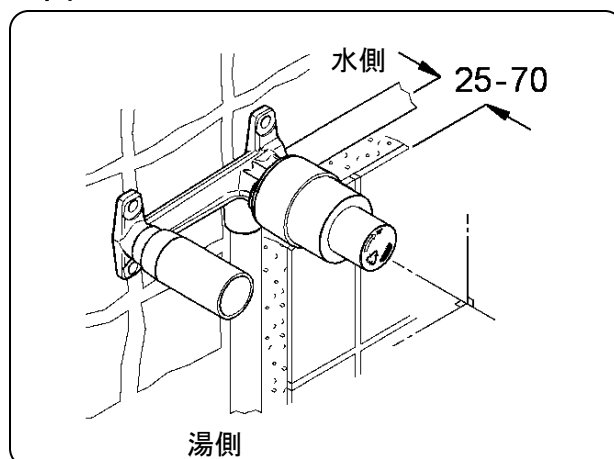
図2



3. 本体の埋め込み（図3参照）

- ①本体の埋込寸法は、配管中心より仕上げ面が25mmから70mmの範囲にしてください。
- ②配管ネジ部にシール剤（シールテープ）等を使用し、工具（パイプレンチ等）で本体の給湯口、給水口に右回しにねじ込みます。
- ③本体は水平、仕上げ面に対して垂直であることを確認してください。
 ※本体の埋め込みは規定寸法を守ってください。壁面に隙間があいたり、化粧カバーが取り付けられない場合があります。
 ※本体は横に取り付けることもできますが、化粧カバーが横向きになって使用しにくくなります。
 ※確実に固定されていることを確認してください。
 ※止水栓の設置をお勧めします。水量の調整が可能になり、適量・適温が得られるようになります。

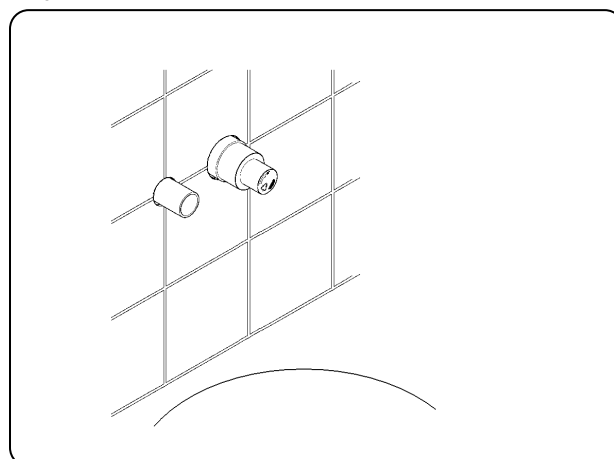
図3



4. 壁面の仕上げ（図4参照）

- ①床に加工したタイルまたは石を、穴があうよう接着して張り合わせてください。
 ※養生カバーはホコリやゴミが付着しないようにするため必要です。また、むやみに埋込内部にはホコリやゴミが付着しないようにしてください。また、むやみに埋込内部にはホコリやゴミが付着しないようにしてください。

図4



取り付け後の確認

取り付け完了後、必ず下記の項目を確認してください。

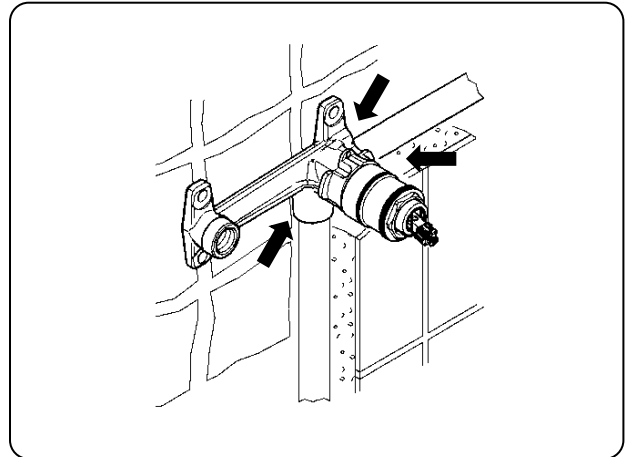
1. 接続部の水漏れ (図5参照)

吐水、止水を数回くりかえした後、図の箇所を点検します。

- 給湯管と本体の接続部。
- 給水管と本体の接続部。
- 本体とカートリッジの接続部。

※通水後漏水のない事を必ず確認してください。

図5

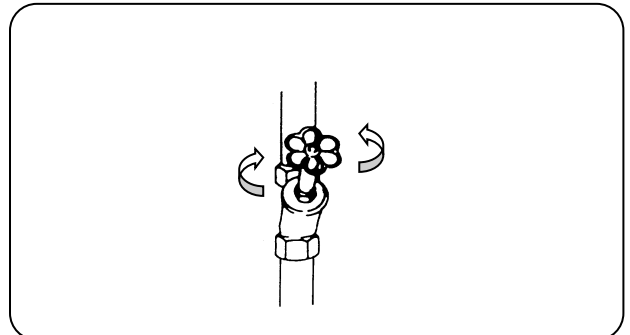


2. 水量・湯温の調節 (図6参照)

お使いいただく現場で、適量・適温が得られるよう、止水栓で調節します。

※湯水の流量を同程度にすると温度調節がしやすくなります。

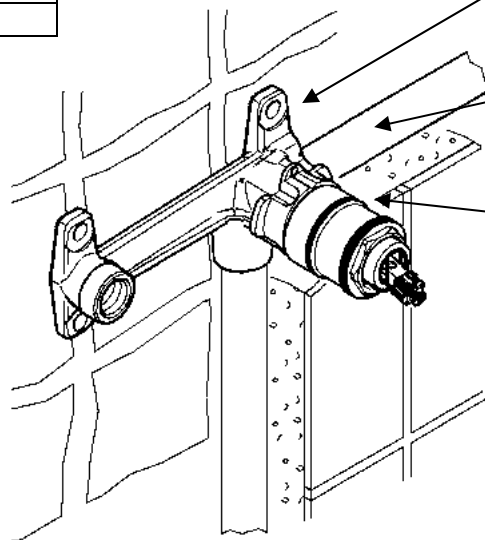
図6



故障と点検

※取り付け後、万一故障した際は、次の要領で分解および点検を行ってください。

現象	点検箇所
吐水量が少ない	1. 2
温度不良	1. 2
湯が出ない	1. 4
本体がガタつく	3



本体固定用穴
3. 固定されているか？
壁の補強は十分か？

配管の接続
4. きちんと施工されているか？

カートリッジ
2. 破損・ゴミかみはないか？

止水栓
1. 全開されているか？
圧力は十分か？

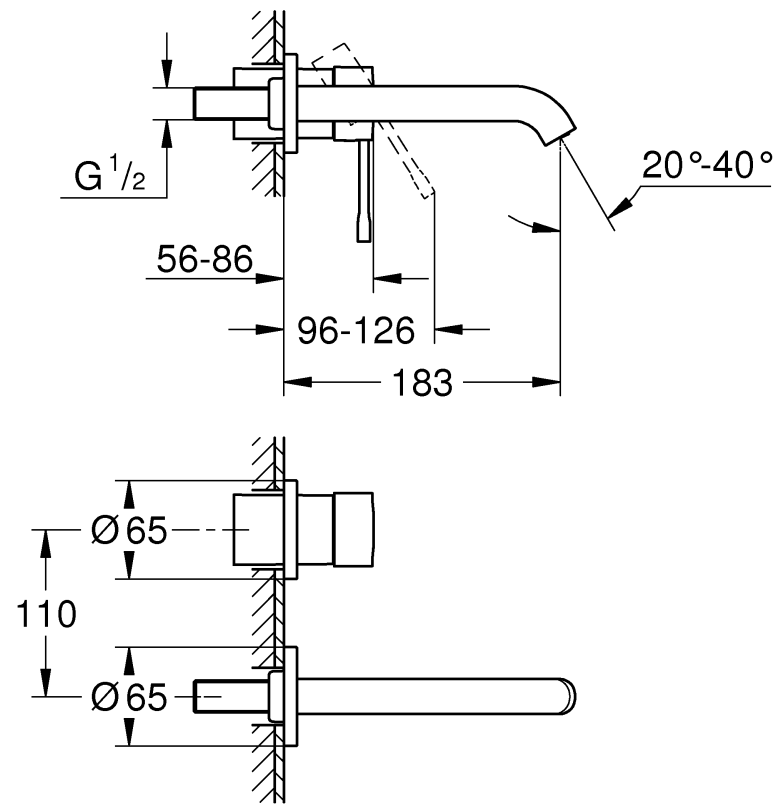
グロージャパン株式会社

107-0061 東京都港区北青山2-1-1-3 A-PLACE 青山6階
TEL 03-5775-7500 FAX 03-5775-7611

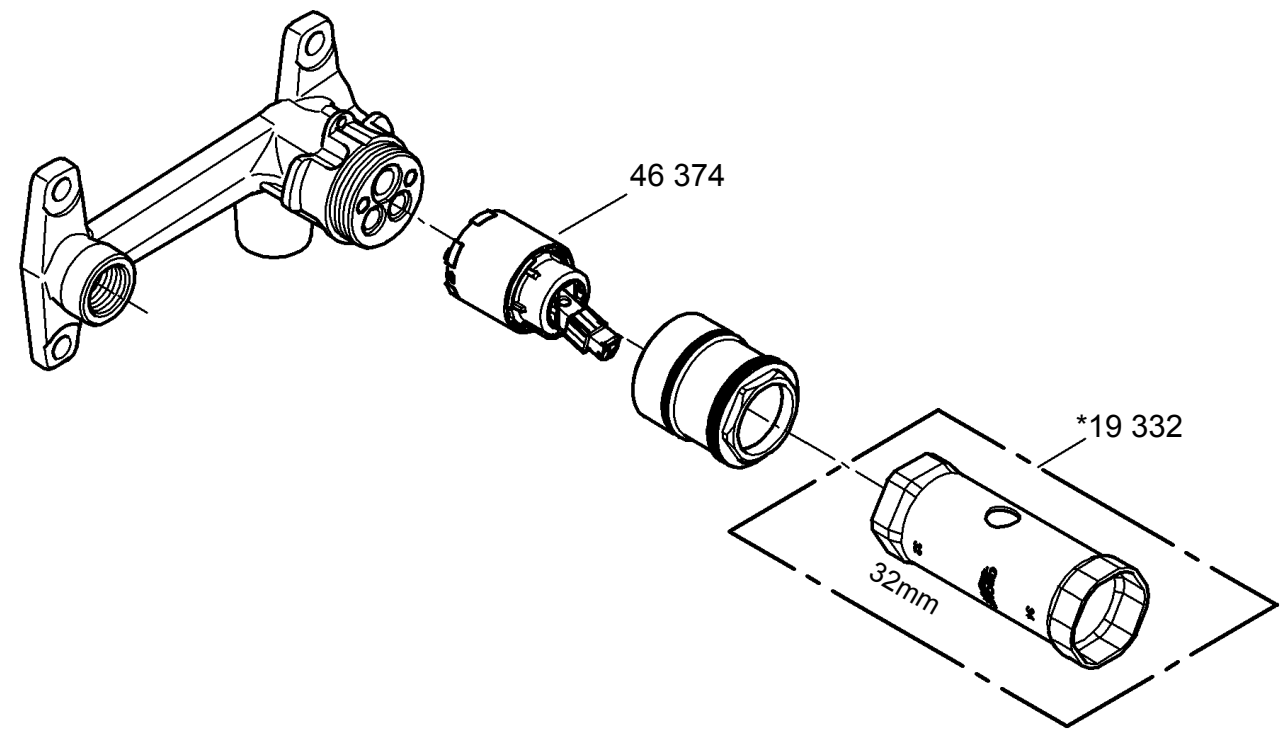
541-0057 大阪府中央区北久宝寺町4-3-5 本町サミットビル3階
TEL 06-4708-6340 FAX 06-4708-6485

GROHE JAPAN ホームページ
<http://www.grohe.com/jp>

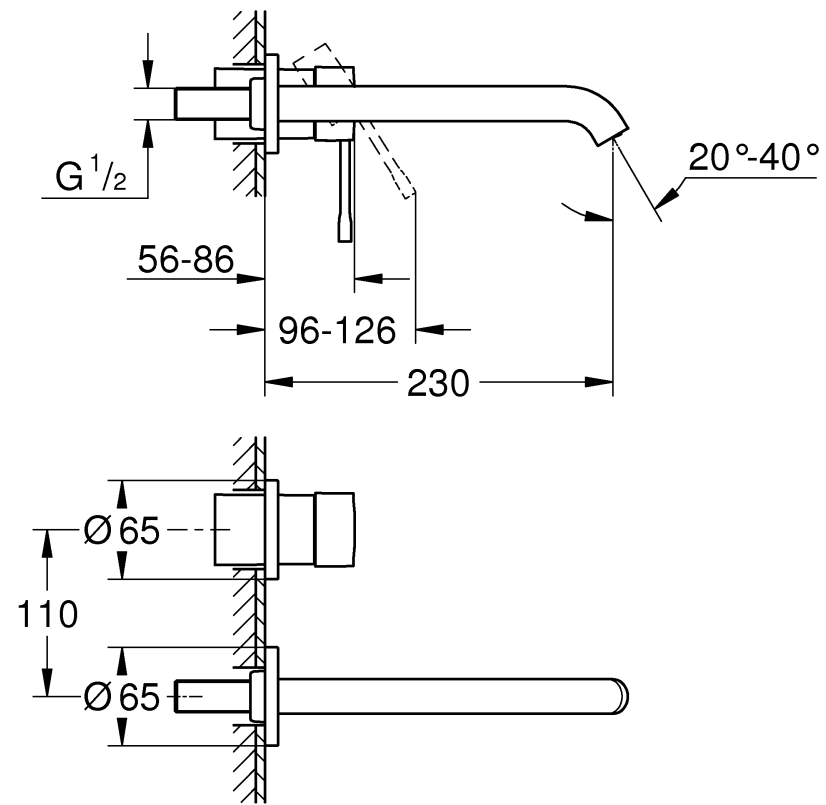
19 408



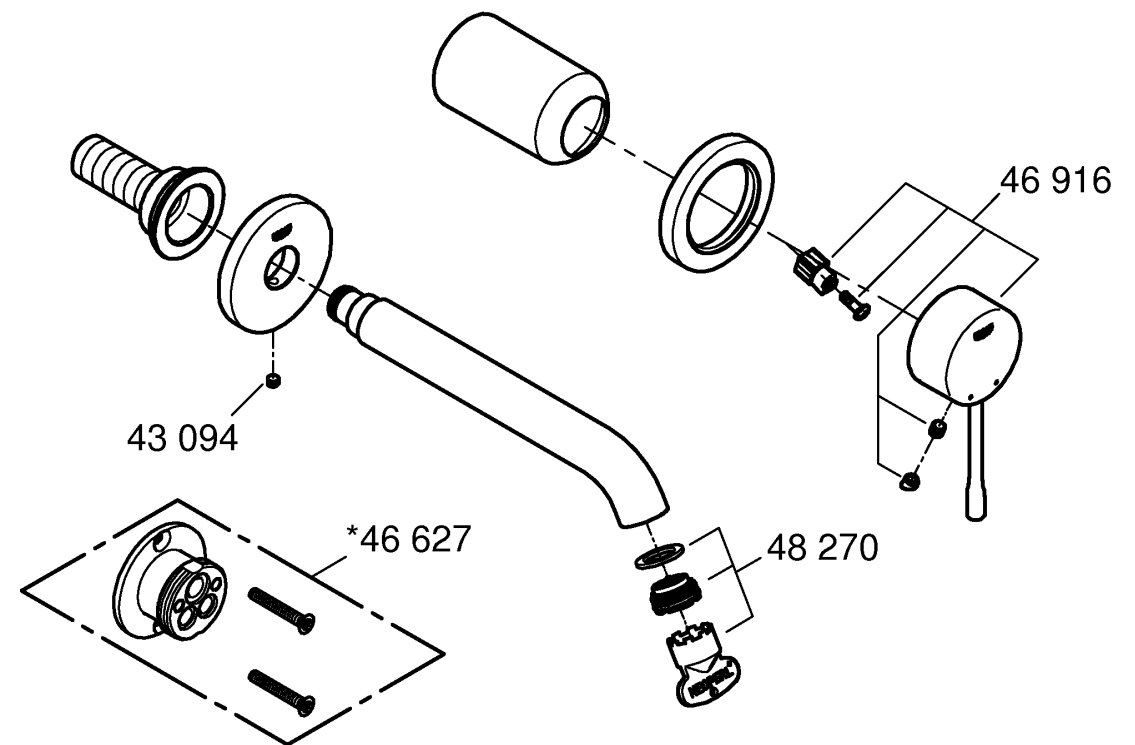
32 635



19 967



19 408
19 967



Bitte diese Anleitung an den Benutzer der Armatur weitergeben!
 Please pass these instructions on to the end user of the fitting!
 S.v.p remettre cette instruction à l'utilisateur de la robinetterie!

