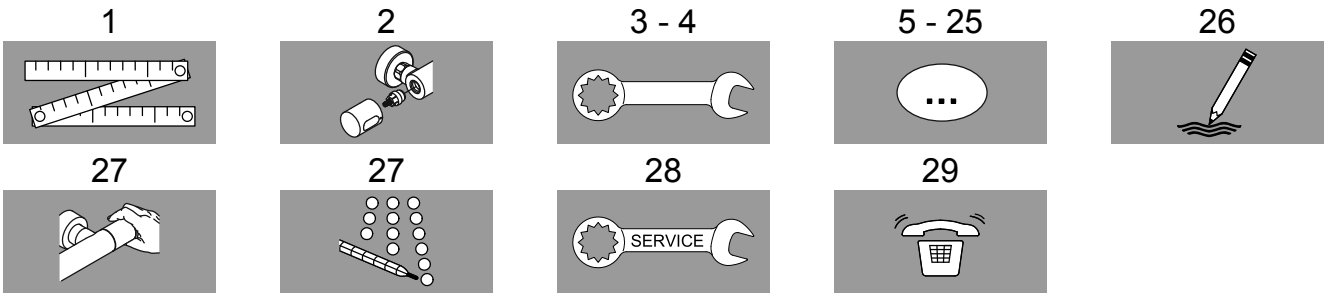
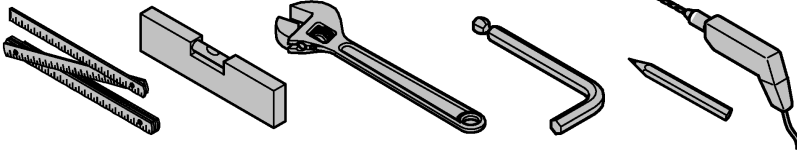




<p>26 075</p>	<p>26 187</p>	<ul style="list-style-type: none"> D5 GB5 F6 E7 I8 NL9 S9 DK ..10 N ..11 FIN ..12 PL ..12 UAE ..13 GR ..14 CZ ..15 H ..16 P ..16 TR ..17 SK ..18 SLO ..19 HR ..19 BG ..20 EST ..21 LV ..22 LT ..22 RO ..23 CN ..24 RUS ..25 	
<p>26 363</p>	<p>27 964</p>		
<p>DIN 1988 DIN EN 806</p>	<p>bar max. 10 5 1</p>		<p>°C max. 70° 60°</p>



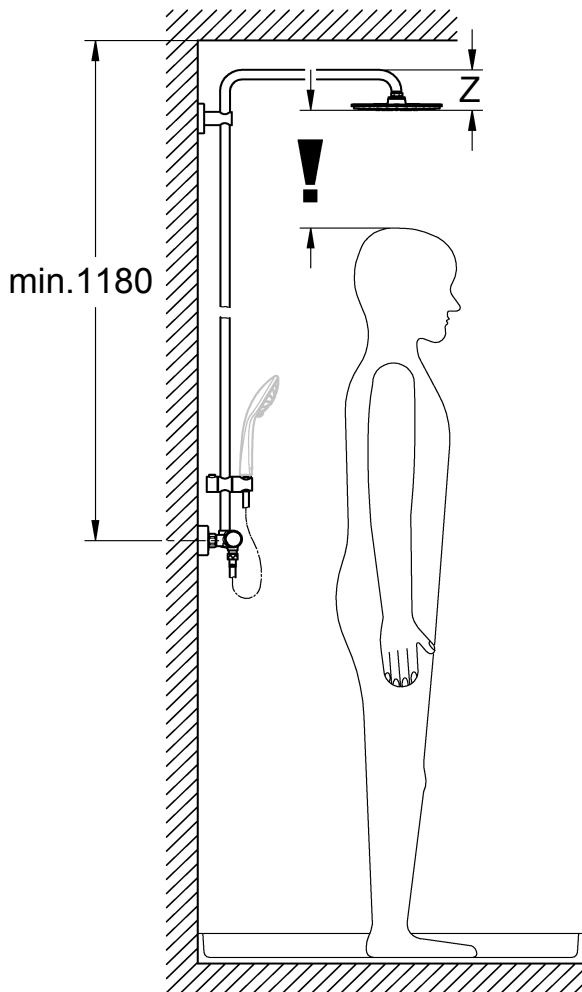


*19 001 *19 332 *19 377

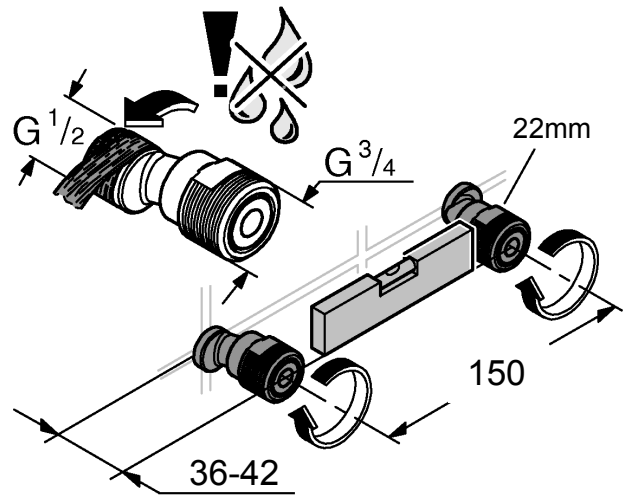


1

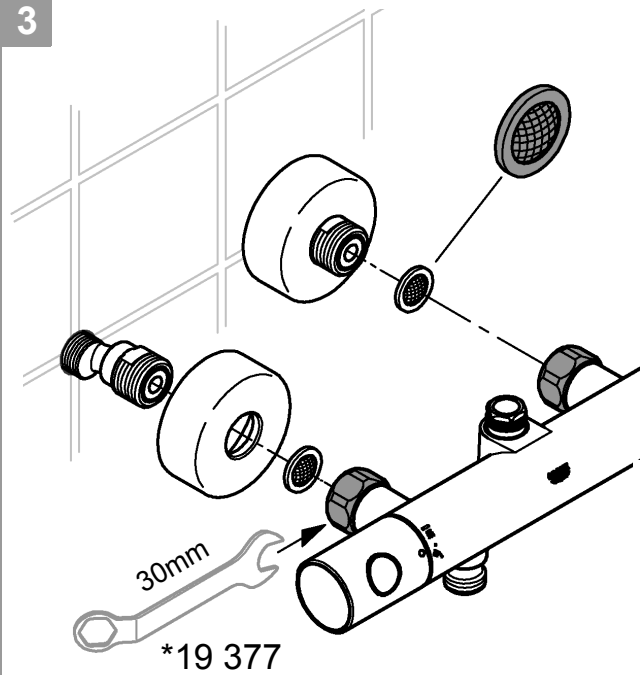
	Z
26 075	107
26 187	96
26 363	97
27 964	97



2

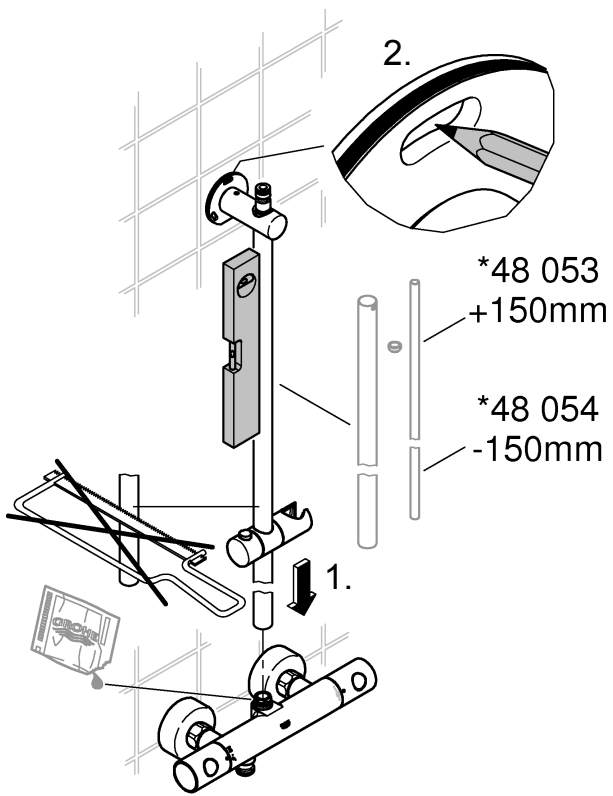


3

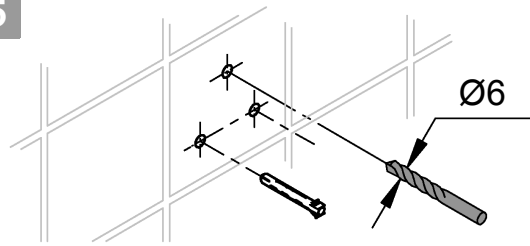




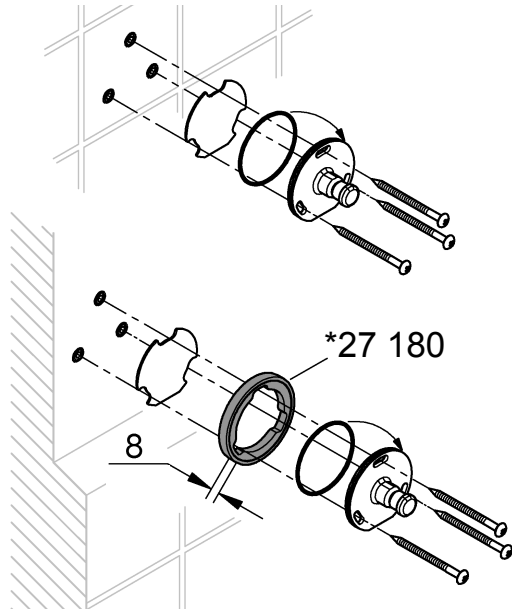
4



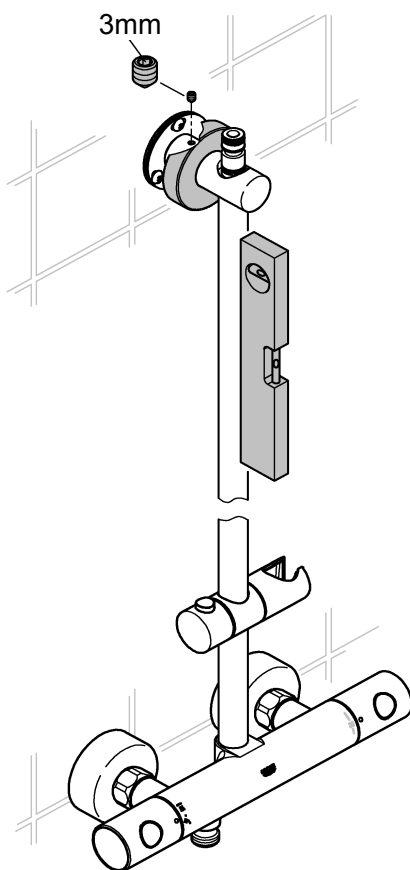
5



6



7



8

