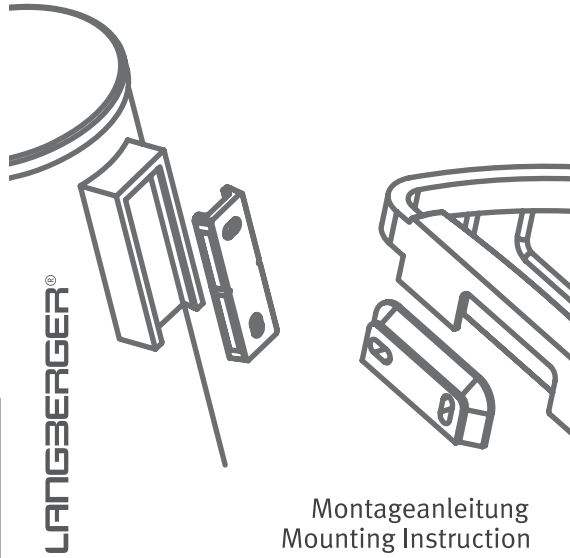
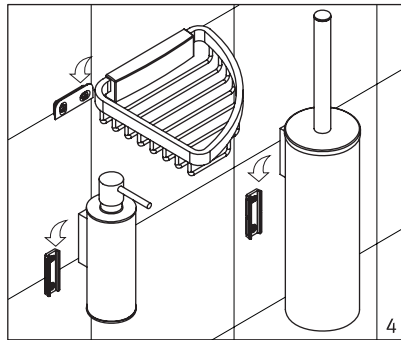
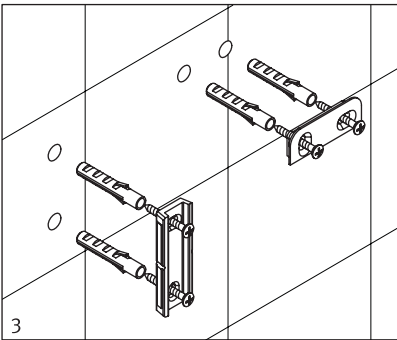
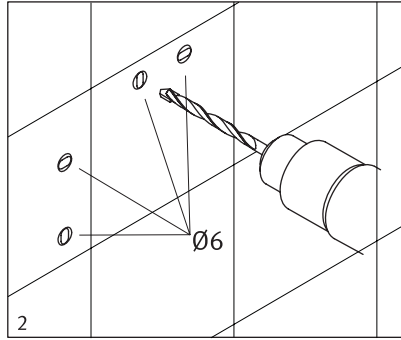
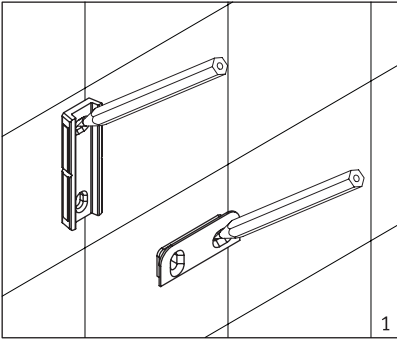


LIFT & CLEAN™



こちらの施工説明書は複数の商品が兼用となった説明書です。商品によって固定金具の向きが異なりますので、現物合わせにて施工してください。



LIFT & CLEAN™

