

LAUFEN

Living City

**8.1343.8/9**

Einbau-Waschtisch
 Basin à insérer
 Lavabo da incasso sorrapiano
 Drop-in basin
 Lavabo empotrable
 Inbouwwashtafel
 Vestavěný umývací stůl
 Įmontuotas praustuvys
 Umywalka do zabudowy
 Beépített mosdóasztal
 Встроенный умывальник
 Плот за міене за вграждане
 Шаблон

8.9815.6

Schablone
 Gabarit
 Sagoma
 Template
 Plantilla
 Sjabloon
 Šablona
 Šablona
 Szablon
 Sablon
 Лекало
 Шаблон

Einbau Stein/Marmor/Glas

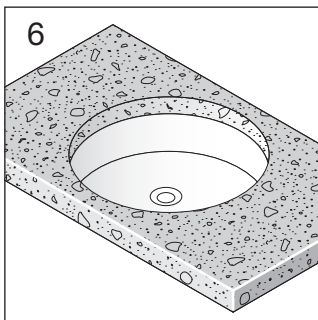
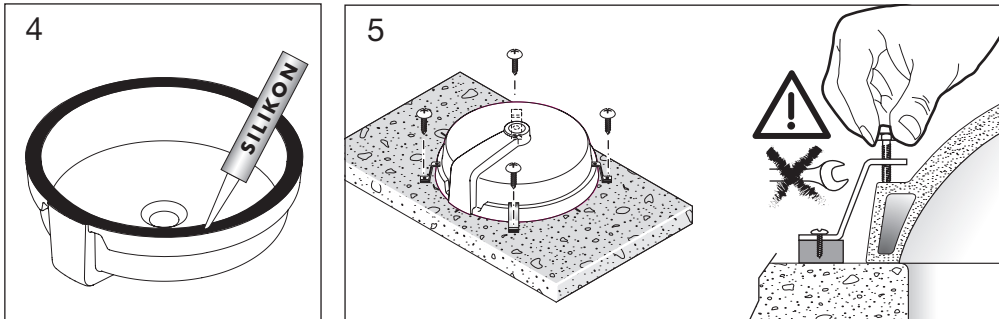
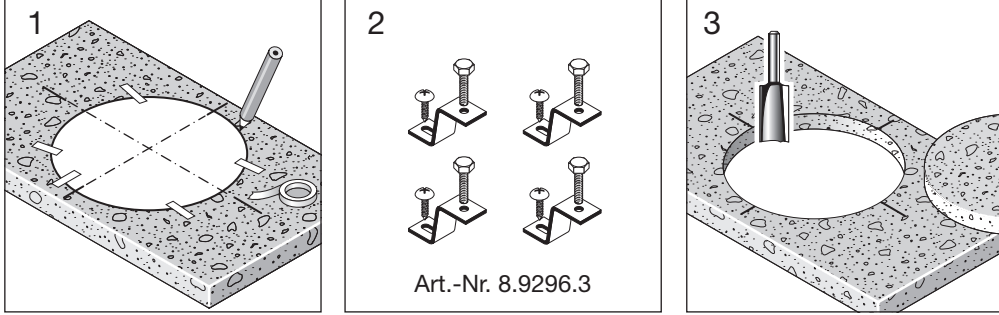
Montage pierre naturelle/marbre/verre
 Montaggio su piani in pietra/marmo/vetro
 Stone/marble/glass inset

Instalación, piedra/mármol/vidrio

Inbouw steen/marmer/glas
 Osazeni z kamene/mramoru/stklo
 Įmontavimas iš akmens/marmuro/stiklas

Montáž – kámen/marmor/szkło

Beépítés, kő/márvány/üveg
 Установка камня/мрамора/стекло
 Монтаж на камък/мрамор/стъкло



Einbau Holz

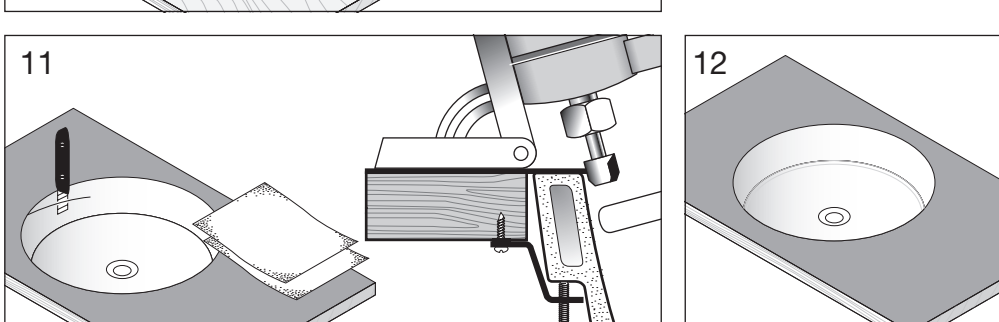
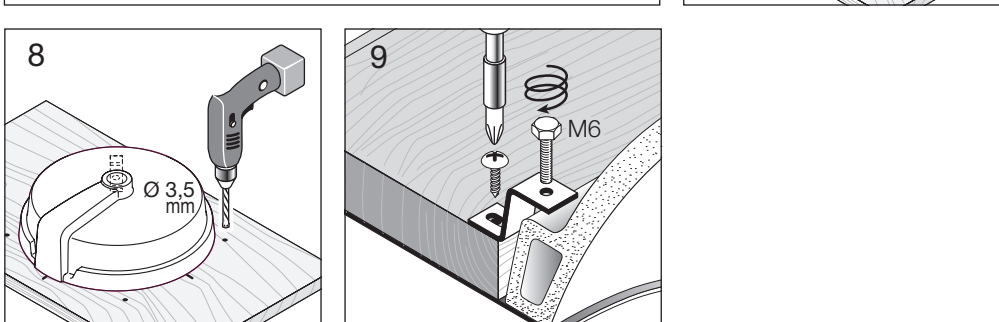
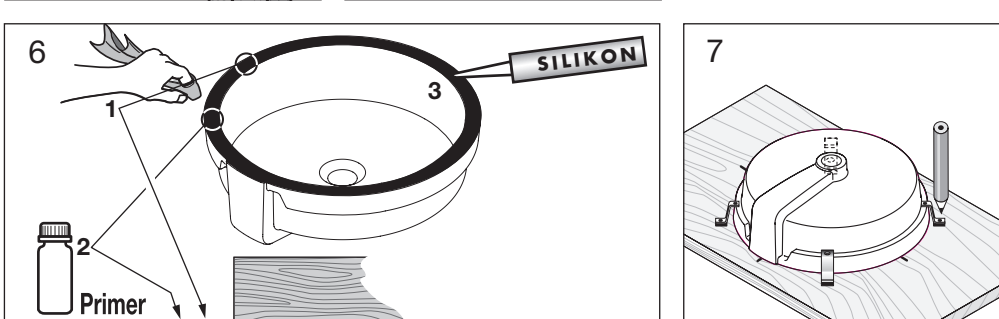
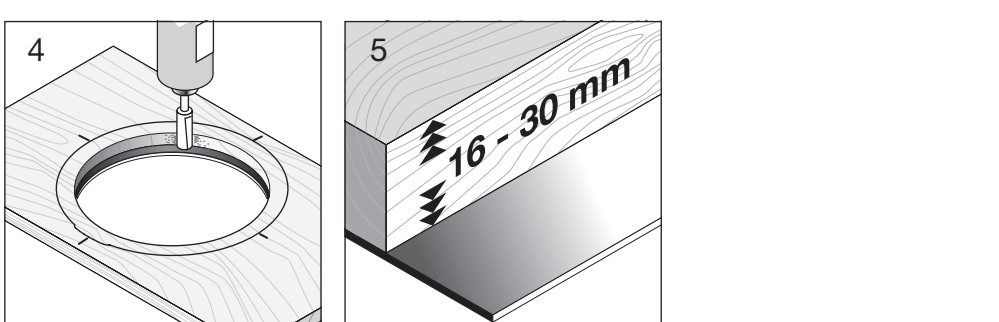
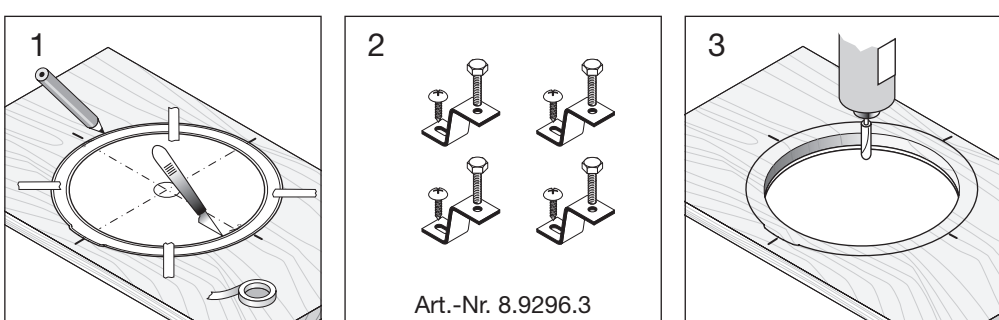
Montage bois
 Montaggio su piano in legno
 Wooden inset

Instalación, madera

Inbouw hout
 Osazeni ze dřeva
 Įmontavimas iš medienos

Montáž – drewno

Beépítés, fa
 Установка дерева
 Монтаж на дърво



LAUFEN

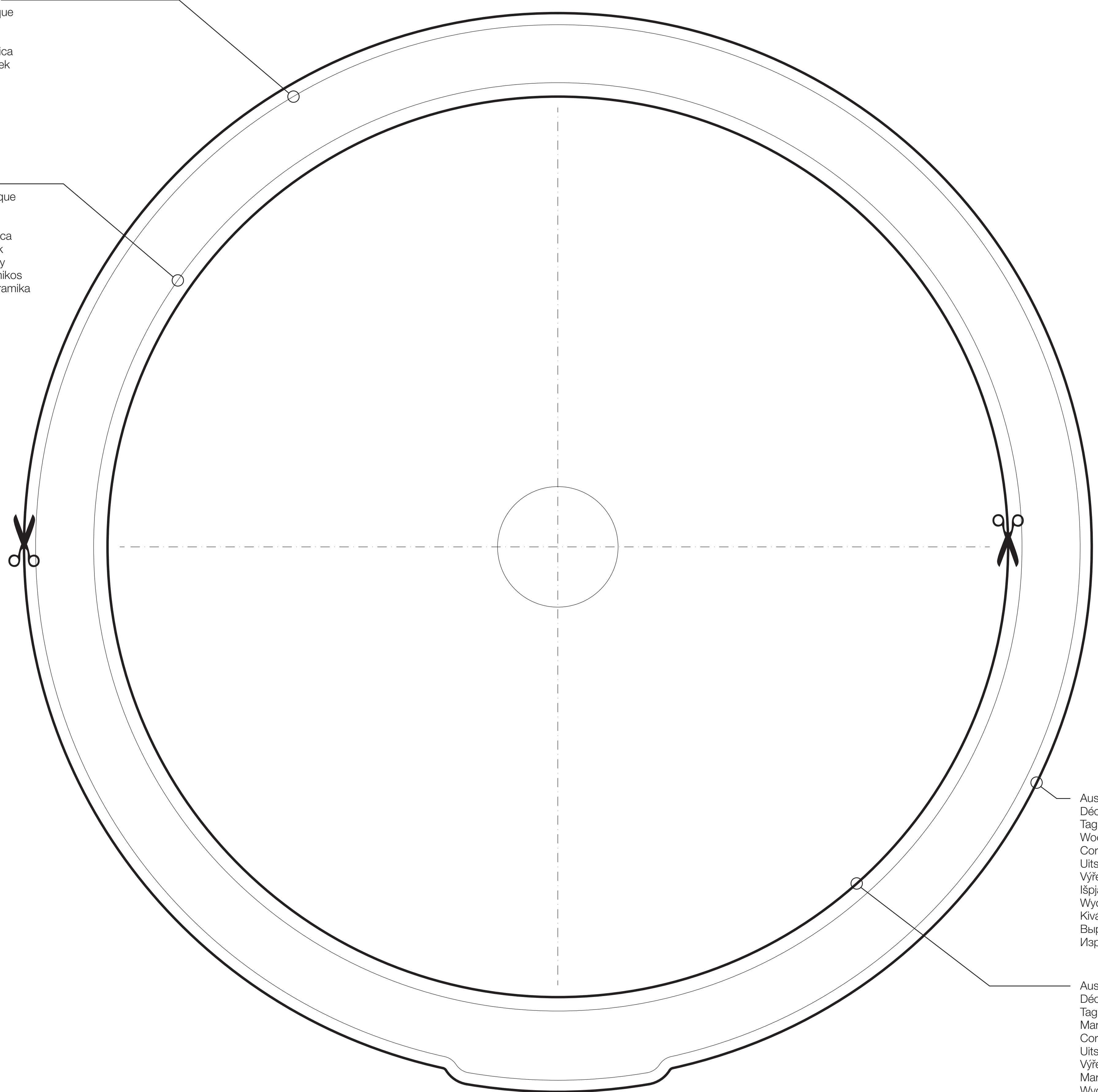
Laufen Bathrooms AG
 Wahlenstrasse 46
 CH-4242 Laufen, Switzerland
 www.laufen.com

DE/FR/IT/EN/ES/NL/CS/LT/PL/HU/RU/BG

06/01/14 8.9815.6.000.000.1 KFA

Aussenkontur Keramik
 Contour externe céramique
 Profilo esterno ceramica
 Outer Contour Ceramic
 Contorno exterior cerámica
 Buitenste omtrek keramiek
 Tvarovaná keramika
 Kontúra keramika
 Ksztaít keramiki
 A kerámia külső kontúrja
 Формы керамики
 Керамична форма

Innenkontur Keramik
 Contour intérieur céramique
 Profilo interno ceramica
 Internal ceramic contour
 Contorno interior, cerámica
 Inwendig profiel keramiek
 Vnitřní kontura z keramiky
 Vidaus kontūras iš keramikos
 Kontur wewnątrzny – ceramika
 Beiső kontúr, kerámia
 Вырез керамики
 Вътрешен контур на керамиката



Ausschnitt Holz-Trägerplatte
 Découpe du plateau porteur en bois
 Taglio del piano portante in legno
 Wooden bearer-plate cut-out
 Corte placa soporte de madera
 Uitsparing houten onderlegplaat
 Výřez dřevěné nosné desky
 Išpjautinė medinė montavimo plokštė
 Wycięcie w płycie nośnej z drewna
 Kivágás, fa tartólemez
 Вырез деревянной несущей плиты
 Изрез в дървен носещ плот

Ausschnitt Marmor
 Découpe marbre
 Taglio per piano in marmo
 Marble cutout
 Corte, mármol
 Uitsparing marmer
 Výřez mramoru
 Marmuro išpjova
 Wycinek – marmur
 Kivágás, márvány
 Вырез мрамора
 Изрязване на мрамор

vorne
 devant
 fronte
 front
 delante
 voorzijde
 předek
 priekis
 przód
 elöl
 передняя часть
 предна част

M 1:1