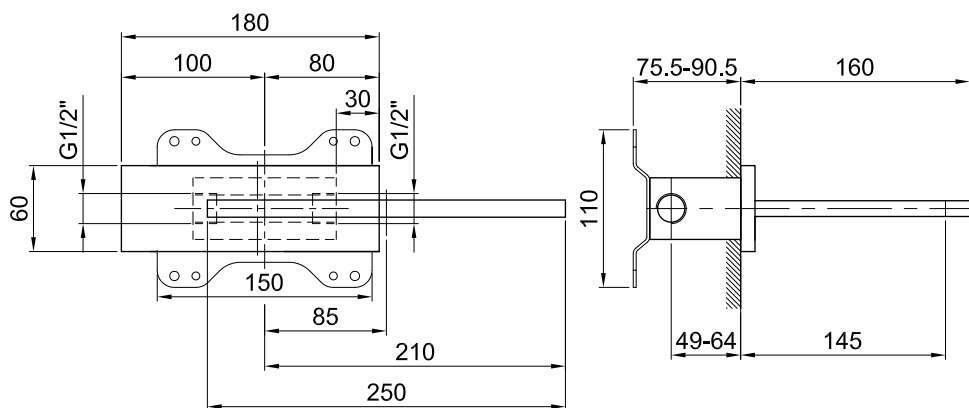




Art. 5041A+5041B

- Bocca vasca incasso destra
- Waterfall bath-tub right spout
- Bec cascade droite pour bain-douche
- Ap-Wannenauslauf mit rechtsseitigem schwallauslauf
- Caño bañera a pared de cascada derecha



ATTENZIONE!

NON E' POSSIBILE POSIZIONARE IL CORPO INCASSO OLTRE IL FILO DEL RIVESTIMENTO ESTERNO.

WARNING!

THE BUILT-IN BODY CANNOT BE POSITIONED BEYOND THE LINE OF THE EXTERNAL FACING.

ATTENTION!

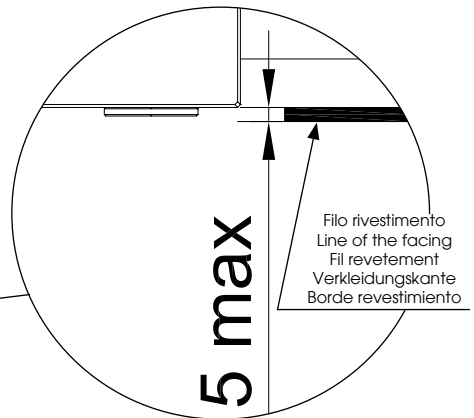
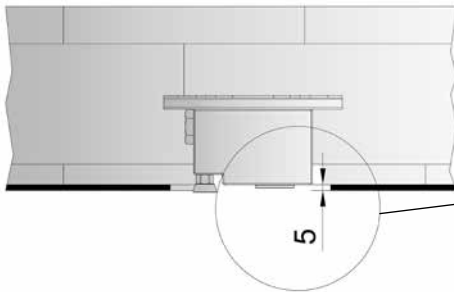
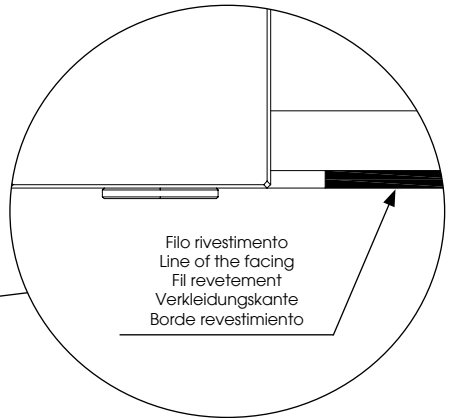
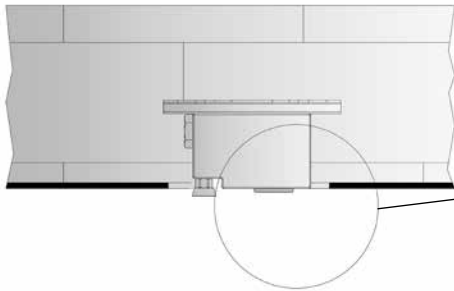
IL EST INTERDIT PLACER CORPS A ENCASTRER AU-DELA DU FIL DU REVETEMENT EXTERNE.

ACHTUNG!

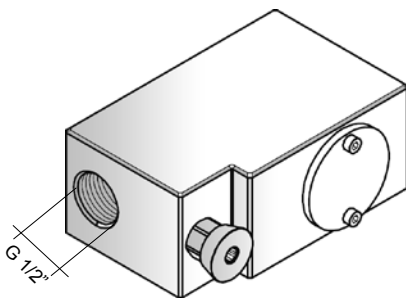
DAS EINBAUGEHAUSE DARF NICHT AUBERHALB DER AUR ENVERKLEIDUNG POSITIONERT WERDEN

ATTENCION!

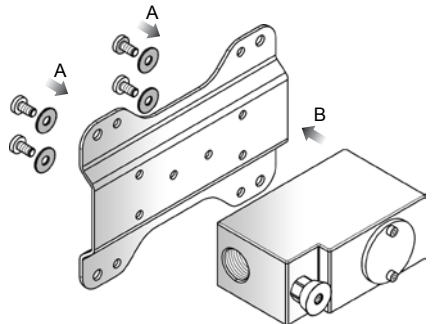
NO RESULTA POSIBLE POSICIONAR IL CUERPO EMPOTRADO MAS ALLA DEL BORDE DEL REVESTIMIEN-TO EXTERNO.



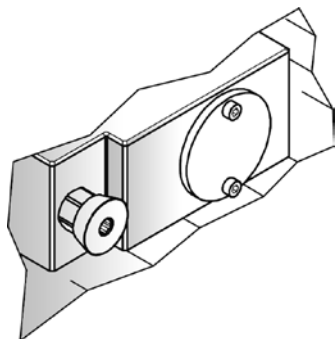
1



2



3



Mettere in pressione l'impianto per verificarne la tenuta e la corretta installazione.

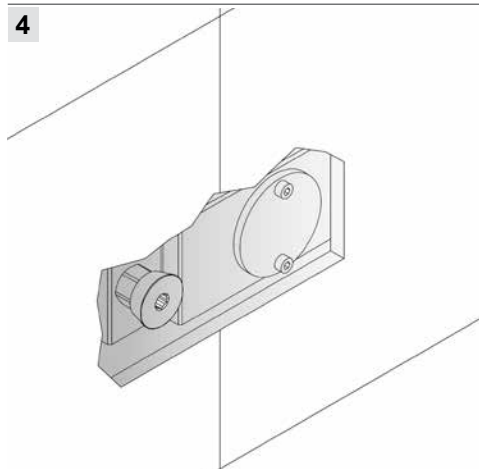
Put the system under pressure to check for leakage and correct installation

Mettre l'installation sous pression pour vérifier qu'elle a été correctement faite et en vérifier l'étanchéité

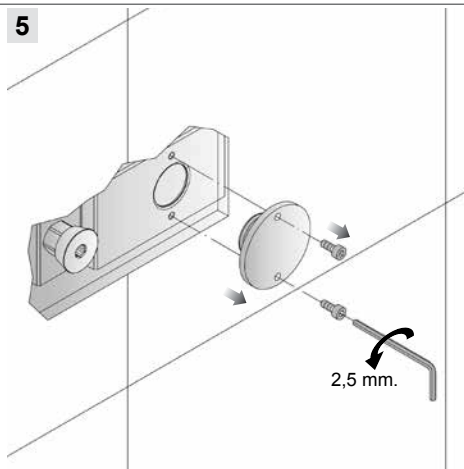
Setzen Sie das System unter Druck, um Wasserverlust und richtige Installation zu überprüfen

Poner bajo presión la instalación para verificar la ausencia de pérdidas y el correcto montaje

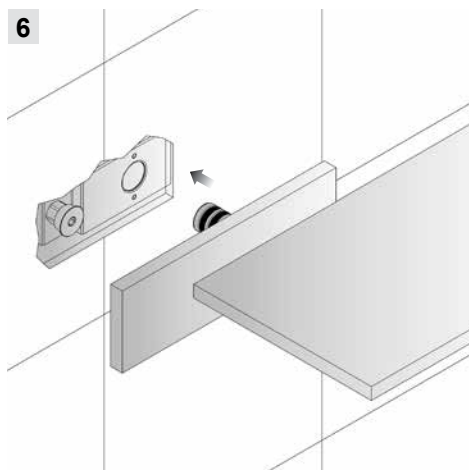
4



5



6



7

