

Istruzioni
Instructions
Instructions de montage
Bedienungsanleitung
Instrucciones



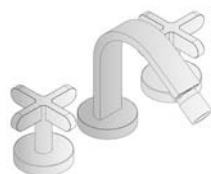
Art. 2456F



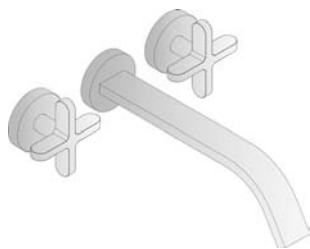
Art. 2462F



Art. 2404



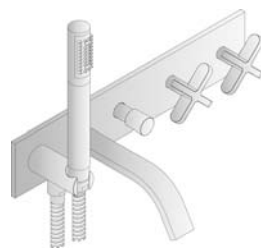
Art. 2409



Art. 4110A - 2410B



Art. 4112A - 2412B



Art. 4120A - 2420B

IL MANCATO RISPETTO DELLE ISTRUZIONI ESCLUDE IL PRODUTTORE DA OGNI RESPONSABILITA'.

THE MANUFACTURER'S LIABILITY IS EXCLUDED IN CASE OF DISRESPECT OF THESE INSTRUCTIONS.

1

Prima dell'installazione controllare la presenza e l'integrità delle graffiature dei flessibili da ambo i lati.

Before installation, check presence and integrity of the clamping of the side tubes.



2

Avvitare i raccordi con tenuta O.R. a mano. Coppia massima di serraggio 3 Nm.

Hand-tighten O-ring seal connectors. Max torque 3 Nm.



3

Non serrare con utensili non adatti o in punti non corretti.

Do not tighten by inappropriate tools or in inappropriate ways.



4

Dopo il montaggio evitare sollecitazioni laterali anche minime, con qualsiasi utensile. (Es.: durante il fissaggio del tirante o astina).

Do not expose the hose to lateral stress nor overtight by any tool. (Ex.: during the installation of the faucet stud or the drain pop-up lever).



5

Rispettare il raggio minimo di curvatura.

Maintain minimum bend radius.

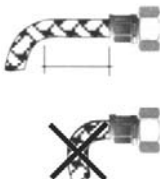
**DN6 = 25 mm DN8 = 30 mm
DN10 = 35 mm DN13 = 45 mm**



6

Prima dell'inizio della curvatura lasciare un tratto rettilineo di almeno 1,5 - 2 volte il diametro esterno.

Before bending the hose please consider a straight part of at least 1,5-2 times the external diameter.



7

Non incassare il condotto nel muro.

Do not set the hose in the wall.



8

Non installare il flessibile in torsione o in tensione.

Tighten the hose without any twist or tension.



9

Avvitare i raccordi con tenuta a guarnizione (dadi) a mano più 1/4 di giro con chiave appropriata.

Hand-tighten connectors with gasket seal (nuts) then apply 1/4 turn using an appropriate wrench.



10

Il contatto prolungato con sostanze, pur blandamente aggressive, può determinare il danneggiamento della treccia ed il conseguente scoppio del flessibile.

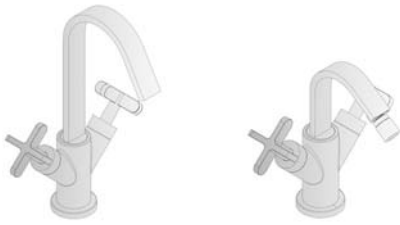
Prolonged contact with any substance, even scarcely aggressive, can cause external braid damage and subsequent flexible burst.



11

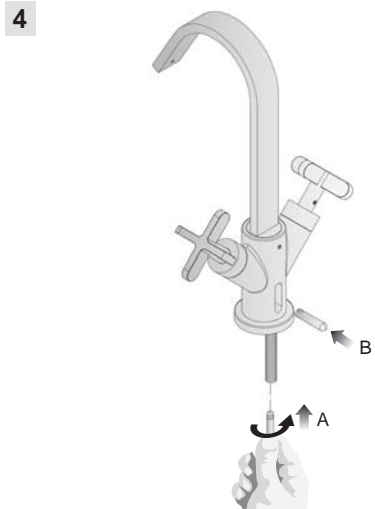
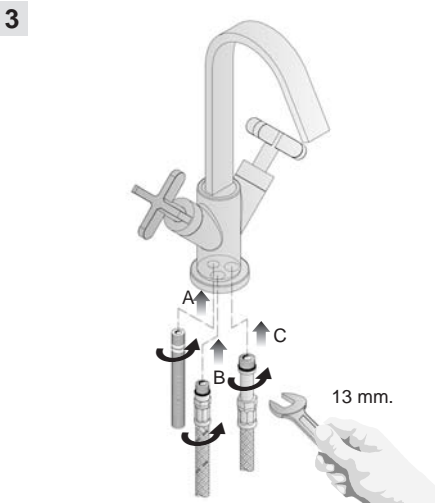
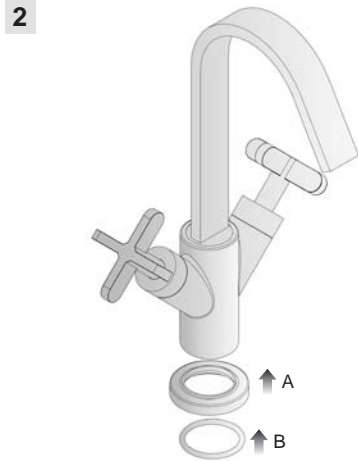
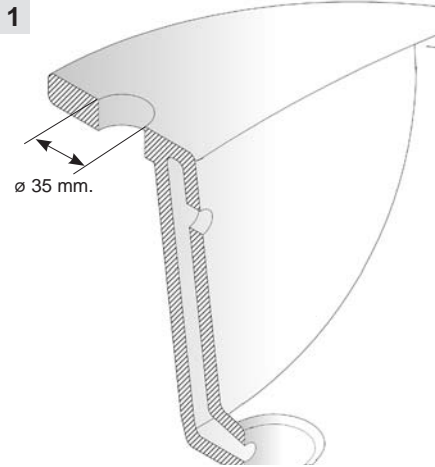
Non collegare la messa a terra dell'impianto elettrico al flessibile o ad altra condotta idraulica. Chiudere l'impianto idraulico in caso di prolungata assenza. Sostituire il flessibile in caso di piccole perdite.

Do not connect the electric grounding to the flexible hose nor to any other water piping. Turn off the plumbing in case of long absence. Replace the hose in case of leakage and anyway.

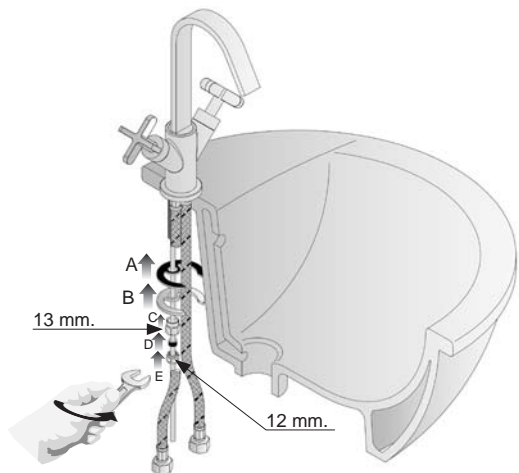


Art. 2456F - 2462F

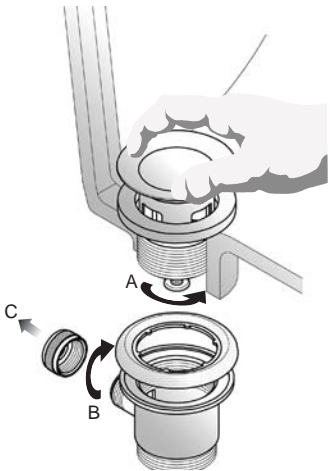
- Gruppo lavabo / bidet monoforo
- 1 hole bidet / washbasin
- Mélangeur bidet / lavabo 1 trous
- Einlochbidet / Waschtischarmatur
- Monobloc bidé / lavabo



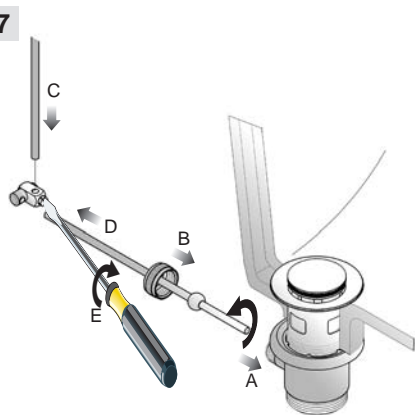
5



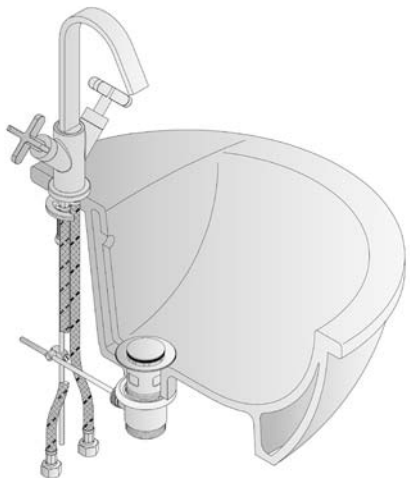
6



7



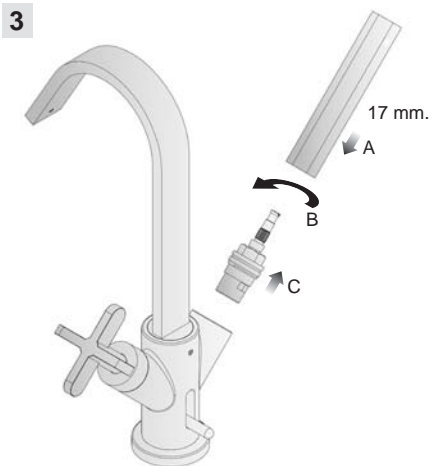
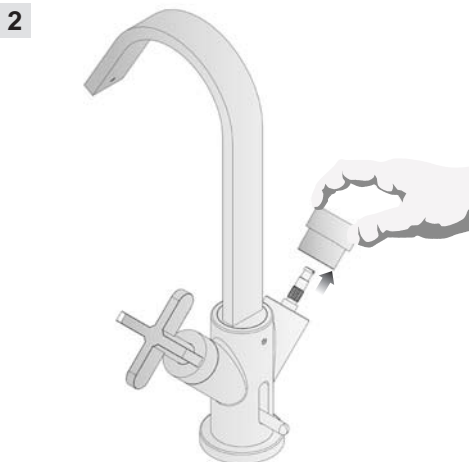
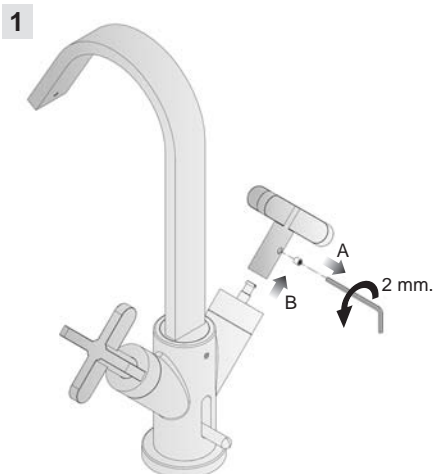
8





Art. 90009419

- Sostituzione vitone
- Bolt replacement
- Remplacement de la tête
- Obertheilseretzung
- Sustitucion rosca de extrusion

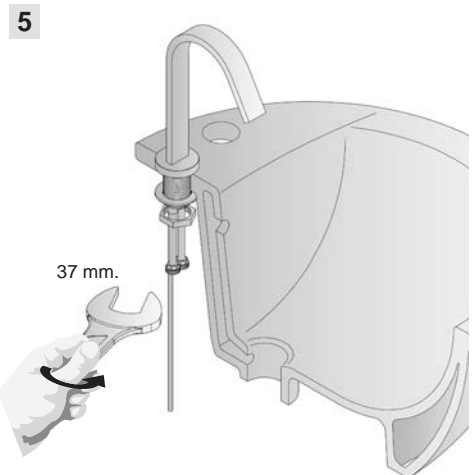
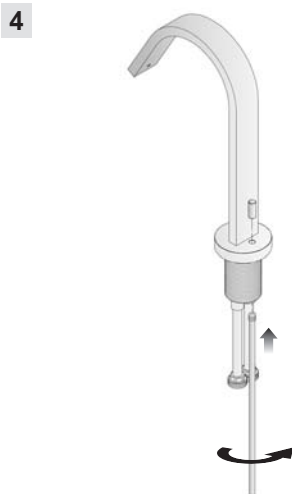
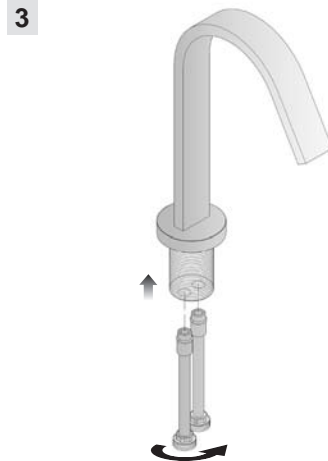
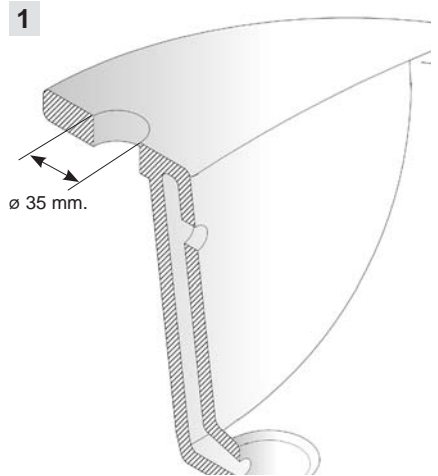


- Rimontare seguendo il procedimento inverso (3-2-1)
- Replace following the instructions in reverse order (3-2-1)
- Re-installer au contraire du procédé (3-2-1)
- Die umgekehrte Vorgehensweise folgen um die Teil wieder zu installieren (3-2-1)
- Colocar según el procedimiento inverso (3-2-1)

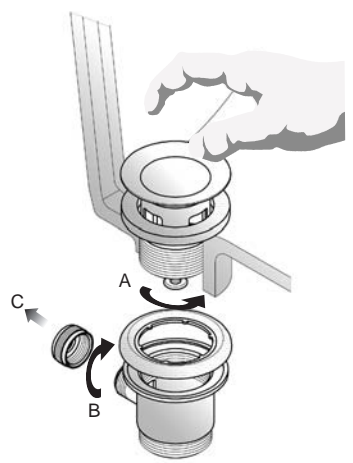


Art. 2404 - 2409

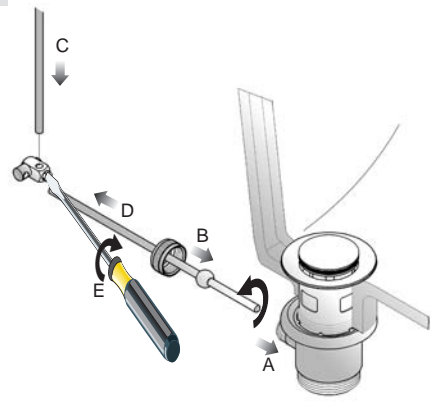
- Batteria lavabo / bidet 3 fori
- 3 hole bidet / washbasin
- Mélangeur bidet / lavabo 3 trous
- Dreilochbidet / Waschtischarmatur
- Bateria bidé / lavabo 3 piezas



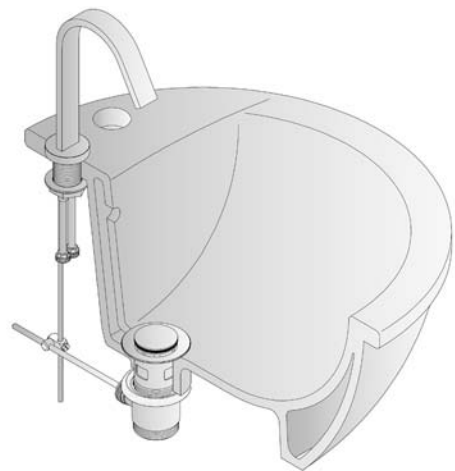
6



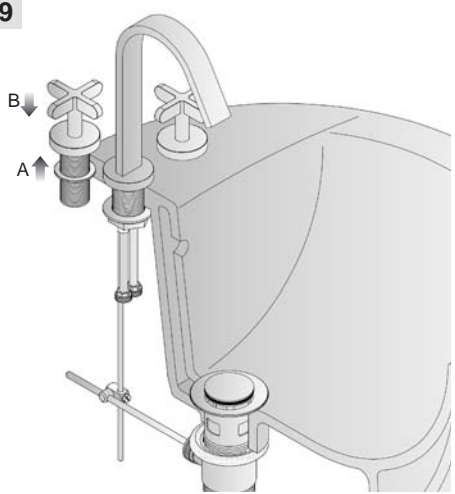
7



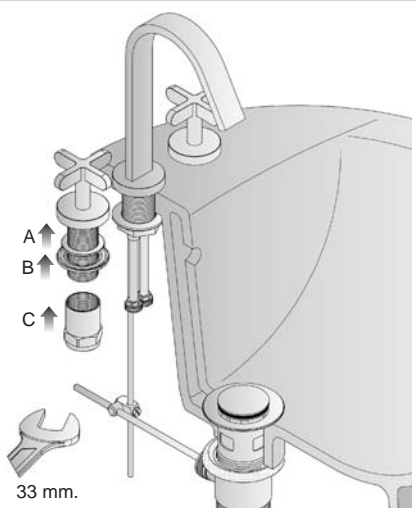
8



9

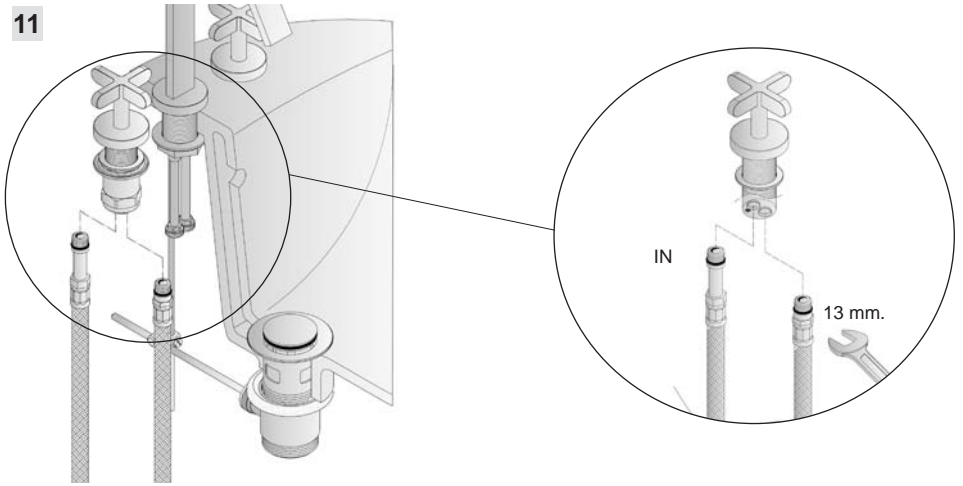


10

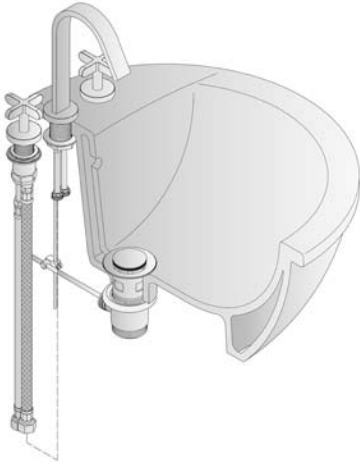


7

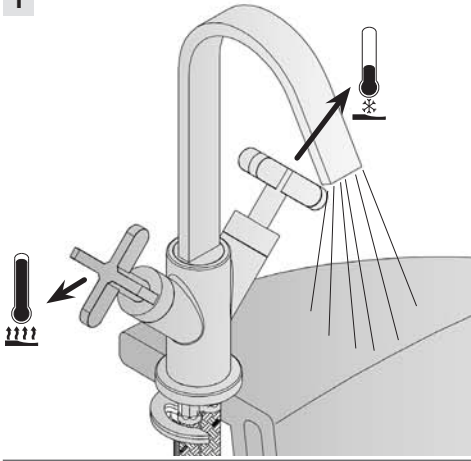
11



12



1



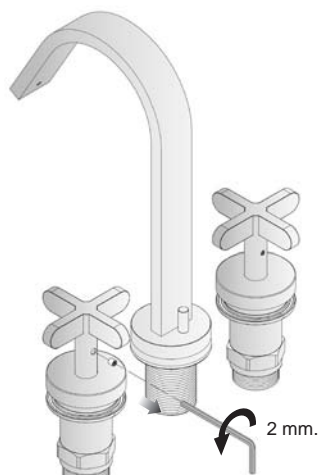


Art. 90009419

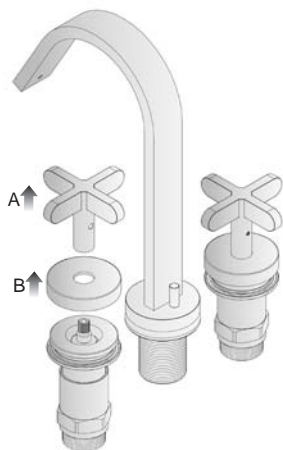
Per art. 2456F - 4262F - 2404 - 4209

- Sostituzione vitone
- Bolt replacement
- Remplacement de la tête
- Oberteilersetzung
- Sustitucion rosca de extrusion

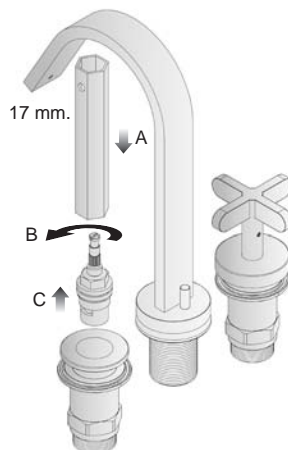
1



2



3



- Rimontare seguendo il procedimento inverso (3-2-1)
- Replace following the instructions in reverse order (3-2-1)
- Re-installer au contraire du procédé (3-2-1)
- Siehe die Montage in umgekehrter (3-2-1)
- Colocar según el procedimiento inverso (3-2-1)

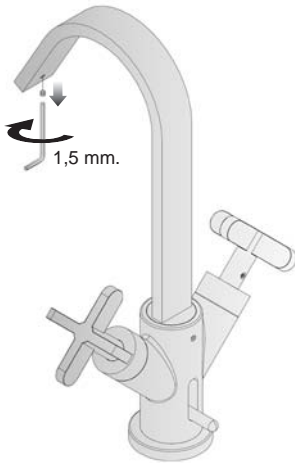


Art. 90009850

Per art. 2456F - 2404

- Sostituzione aeratore
- Substitute aerator
- Remplacement de l'aérateur
- Den Lüfter auswechseln
- Sustituir el aireador

1



2



3



- Rimontare seguendo il procedimento inverso (3-2-1)
- Replace following the instructions in reverse order (3-2-1)
- Re-installer au contraire du procédé (3-2-1)
- Die umgekehrte Vorgehensweise folgen um die Teil wieder zu installieren (3-2-1)
- Colocar según el procedimiento inverso (3-2-1)



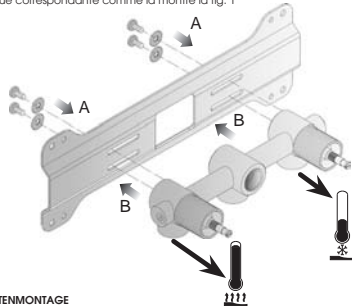
Art. 4110A - 2410B

- Gruppo lavabo a parete
- Wall-mounted washbasin mixer
- Mélangeur lavabo mural
- Wand-Waschtischarmatur
- Batería lavabo a pared

1 • **MONTAGGIO PIASTRA**
 Qualora necessitatesse fissare al muro il miscelatore incasso, è possibile montare l'apposita piastra come indicata in fig. 1

• **ASSEMBLY PLATE**
 In the case that the built-in mixer should be installed to the wall, it is possible to fix the special plate as shown by fig. 1

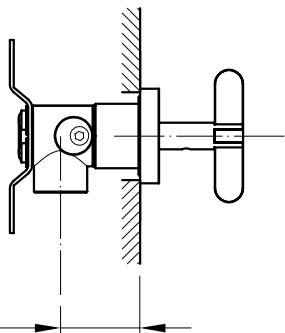
• **MONTAGE DE LA PLAQUE**
 Dans le cas où il serait nécessaire de fixer au mur le mitigeur encastré, monter la plaque correspondante comme la montre la fig. 1



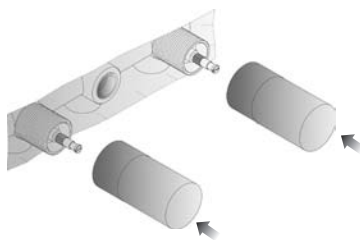
• **PLATTENMONTAGE**
 Falls die Einbauschalterie an der Wand zu befestigen ist, kann die dazu erforderliche Platte wie in der Abb. 1 montiert werden

• **MONTAJE PLACA**
 En el caso de que se necesitara fijar en la pared el mezclador empotrado, resulta posible montar la específica placa, cómo indicado en la fig. 1

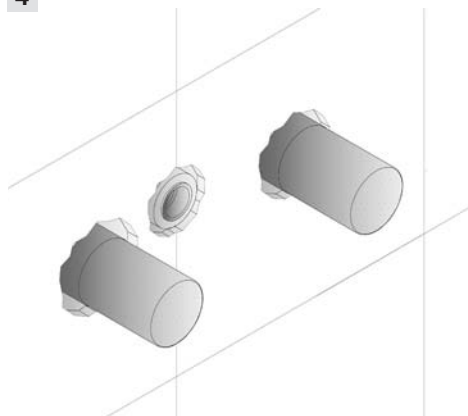
2



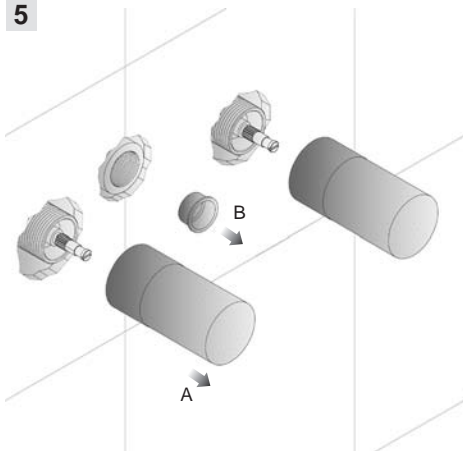
3



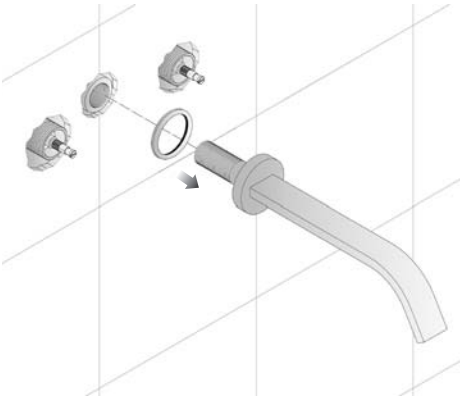
4



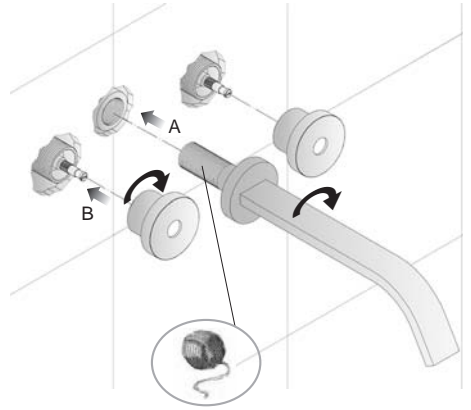
5



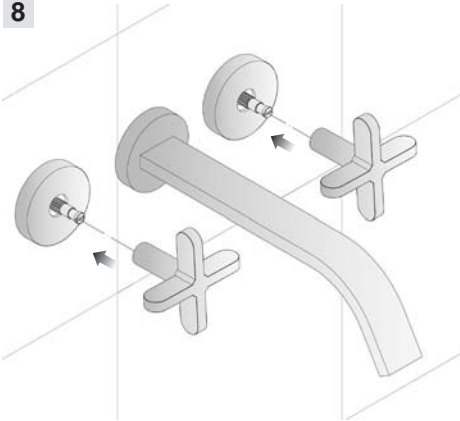
6



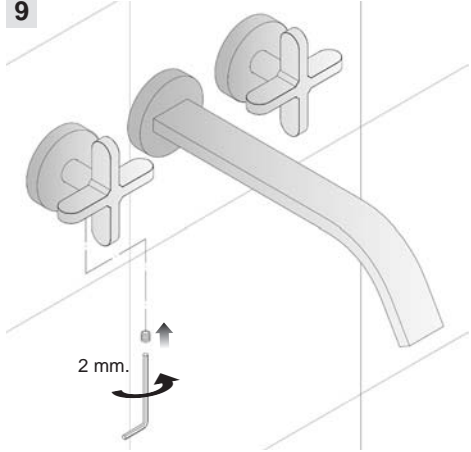
7



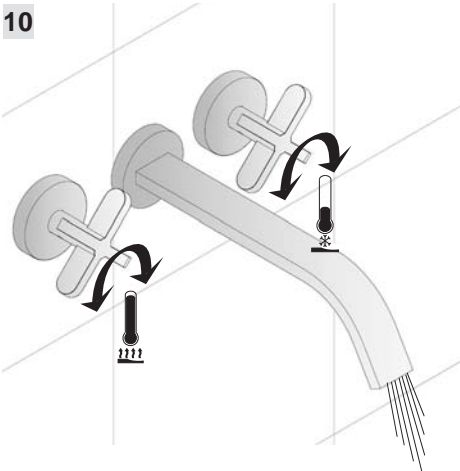
8



9



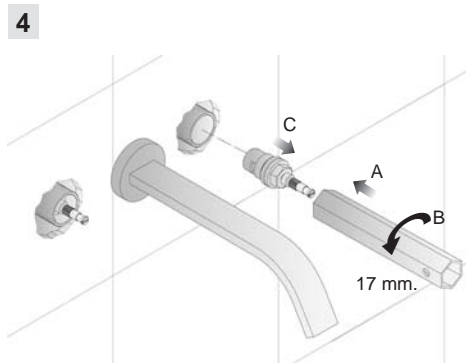
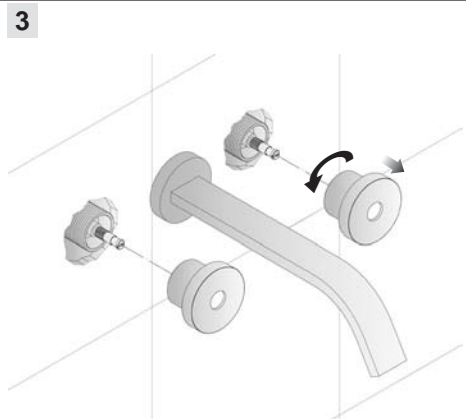
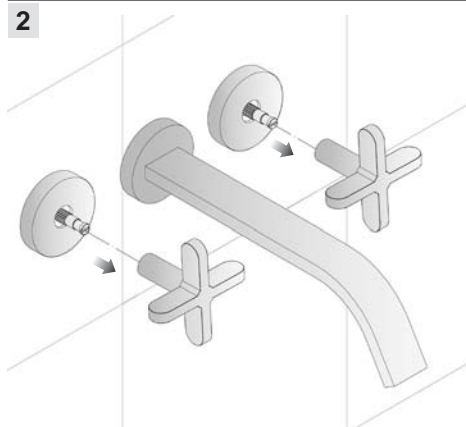
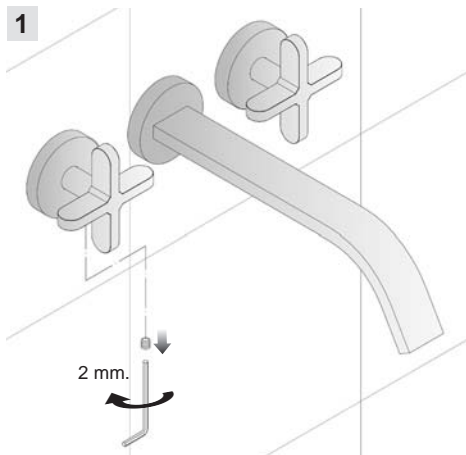
10





Art. 90009419

- Sostituzione vitone
- Ceramic valve stem replacement
- Remplacement de la tête céramique
- Oberteilsersetzung
- Sustitucion cartucho cerámico



- Rimontare seguendo il procedimento inverso (4-3-2-1)
- Replace following the instructions in reverse order (4-3-2-1)
- Re-installer au contraire du procédé (4-3-2-1)
- Die umgekehrte Vorgehensweise folgen um die Teil wieder zu installieren (4-3-2-1)
- Colocar según el procedimiento inverso (4-3-2-1)



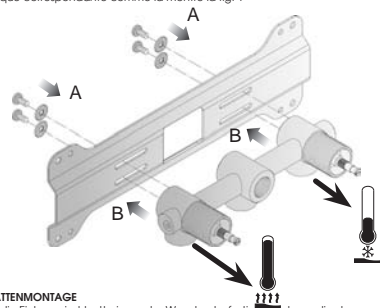
Art. 4112A - 2412B

- Gruppo lavabo a parete
- Wall-mounted washbasin mixer
- Mélangeur lavabo mural
- Wand-Waschtischarmatur
- Batería lavabo a pared

1 • **MONTAGGIO PIASTRA**
Qualora necessitatesse fissare al muro il miscelatore incasso, è possibile montare l'apposita piastra come indicato in fig. 1

• **ASSEMBLING PLATE**
In the case that the built-in mixer should be installed to the wall, it is possible to fix the special plate as shown by fig. 1

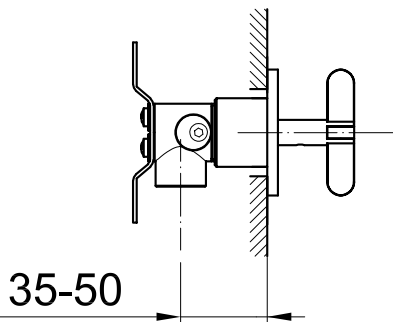
• **MONTAGE DE LA PLAQUE**
Dans le cas où il serait nécessaire de fixer au mur le mitigeur encastré, monter la plaque correspondante comme la montre la fig. 1



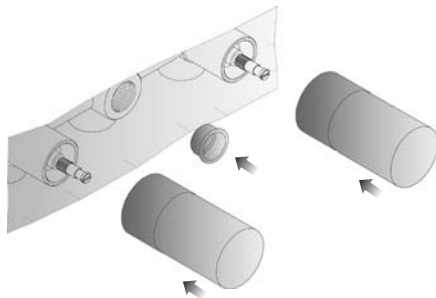
• **PLATTENMONTAGE**
Falls die Einbauschalterie an der Wand zu befestigen ist, kann die dazu erforderliche Platte wie in der Abb. 1 montiert werden

• **MONTAJE PLACA**
En el caso de que se necesitara fijar en la pared el mezclador empotrado, resulta posible montar la específica placa, cómo indicado en la fig. 1

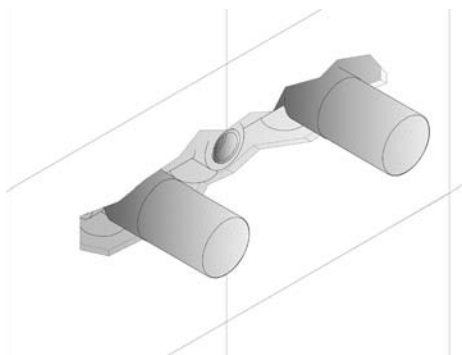
2



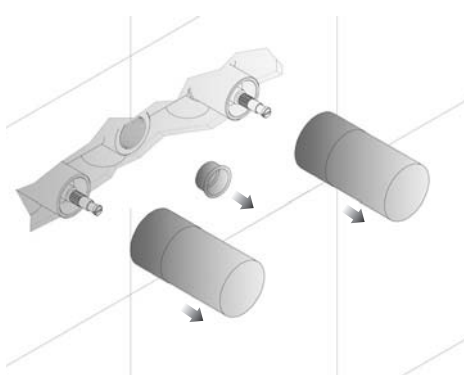
3



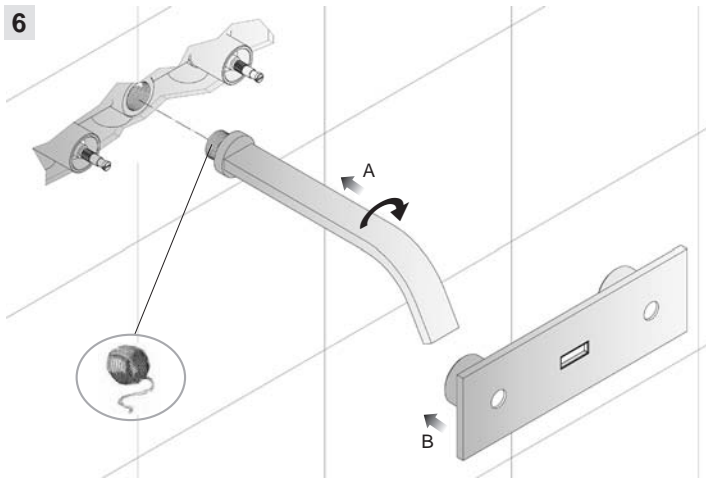
4



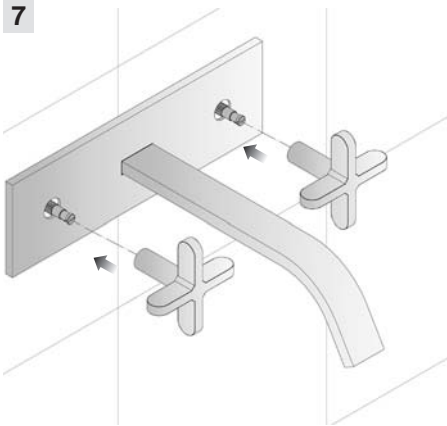
5



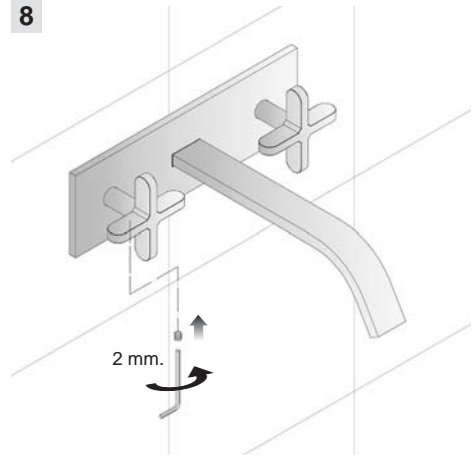
6



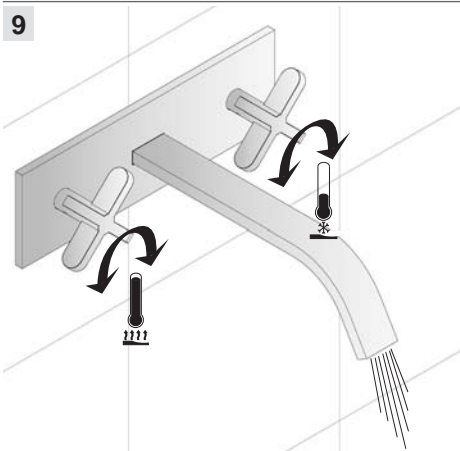
7



8



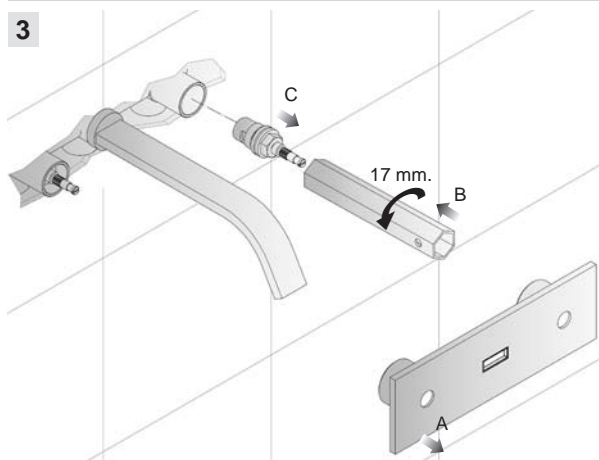
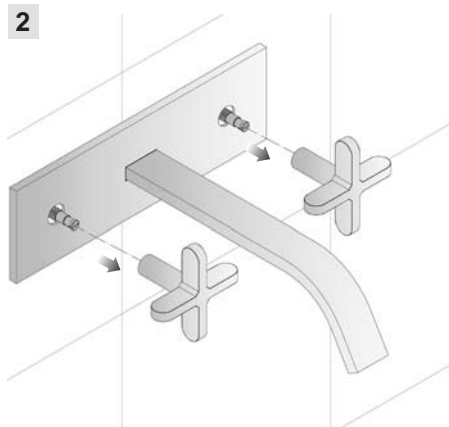
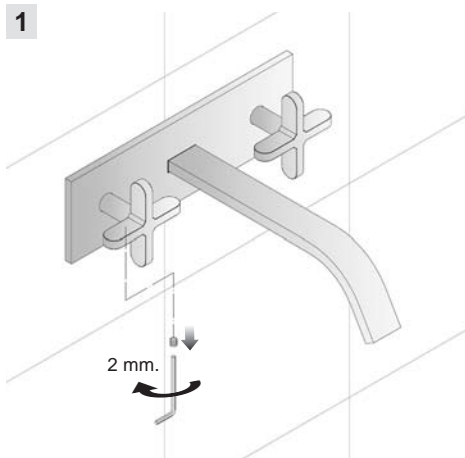
9





Art. 90009419

- Sostituzione vitone
- Bolt replacement
- Remplacement de la tête
- Oberteilsersetzung
- Sustitucion rosca de extrusion



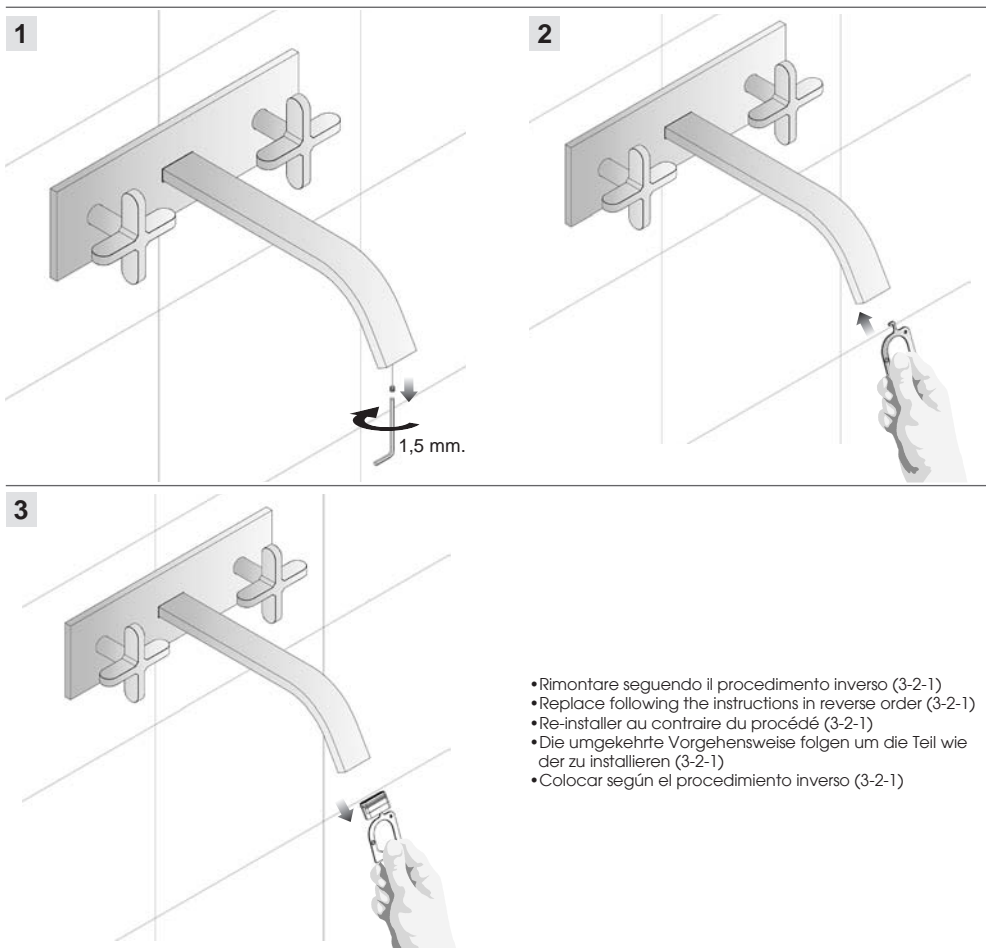
- Rimontare seguendo il procedimento inverso (3-2-1)
- Replace following the instructions in reverse order (3-2-1)
- Re-installer au contraire du procédé (3-2-1)
- Die umgekehrte Vorgehensweise folgen um die Teil wieder zu installieren (3-2-1)
- Colocar según el procedimiento inverso (3-2-1)



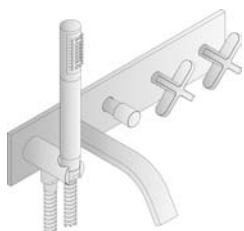
Art. 90009850

Per art. 2410B - 2412B

- Sostituzione aeratore
- Substitute aerator
- Remplacement de l'aérateur
- Den Lüfter auswechseln
- Sustituir el aireador



- Rimontare seguendo il procedimento inverso (3-2-1)
- Replace following the instructions in reverse order (3-2-1)
- Re-installer au contraire du procédé (3-2-1)
- Die umgekehrte Vorgehensweise folgen um die Teil wie der zu installieren (3-2-1)
- Colocar según el procedimiento inverso (3-2-1)



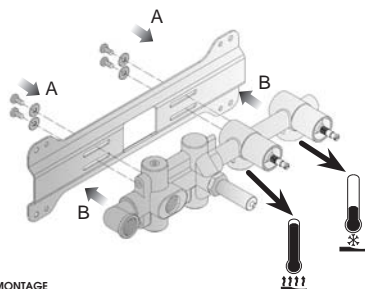
Art. 4120A - 2420B

- Gruppo per vasca a incasso
- Built-in bathtub mixer
- Mélangeur bain-douche à encastrer
- Up-Wannenbatterie
- Batería baño ducha empotrado

1 • **MONTAGGIO PIASTRA**
Qualora necessitatesse fissare al muro il miscelatore incasso, è possibile montare l'apposita piastra come indicato in fig. 1

• **ASSEMBLY PLATE**
In the case that the built-in mixer should be installed to the wall, it is possible to fix the special plate as shown by fig. 1

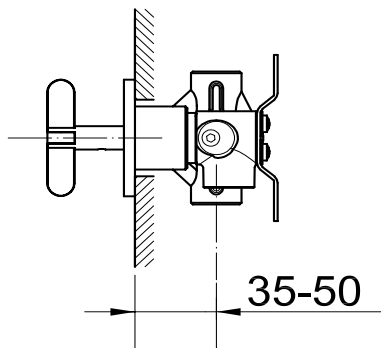
• **MONTAGE DE LA PLAQUE**
Dans le cas où il serait nécessaire de fixer au mur le mitigeur encastré, monter la plaque correspondante comme la montre la fig. 1



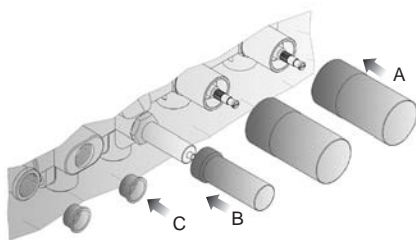
• **PLATTENMONTAGE**
Falls die Einbauschleibatterie an der Wand zu befestigen ist, kann die dazu erforderliche Platte wie in der Abb. 1 montiert werden

• **MONTAJE PLACA**
En el caso de que se necesitara fijar en la pared el mezclador empotrado, resulta posible montar la específica placa, cómo indicado en la fig. 1

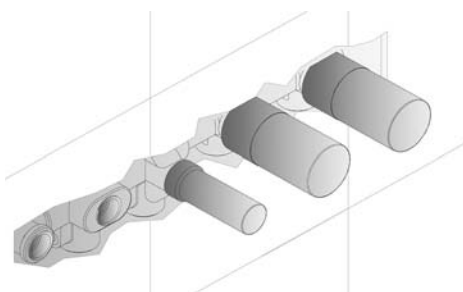
2



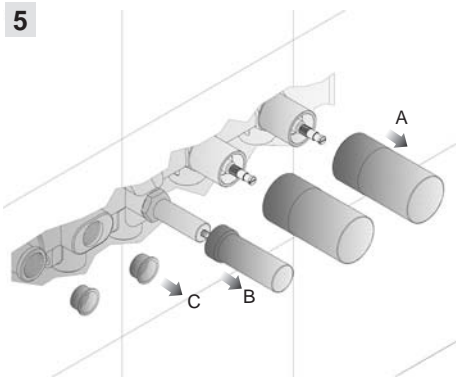
3

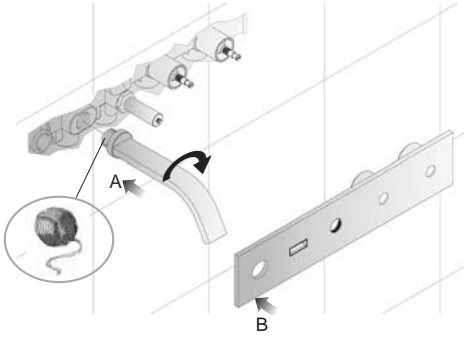
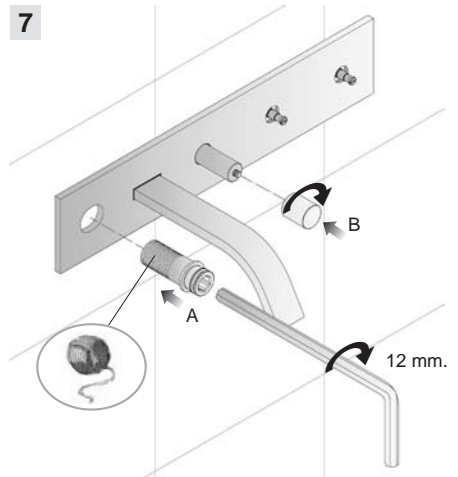
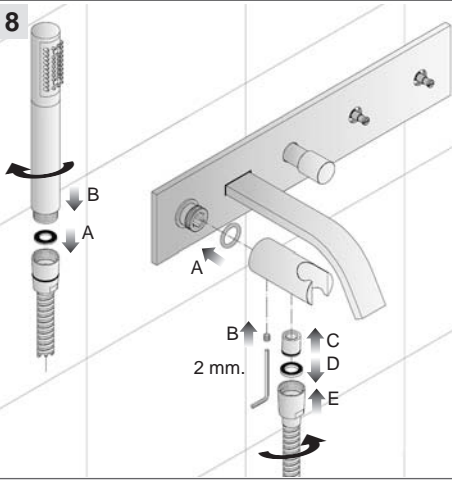
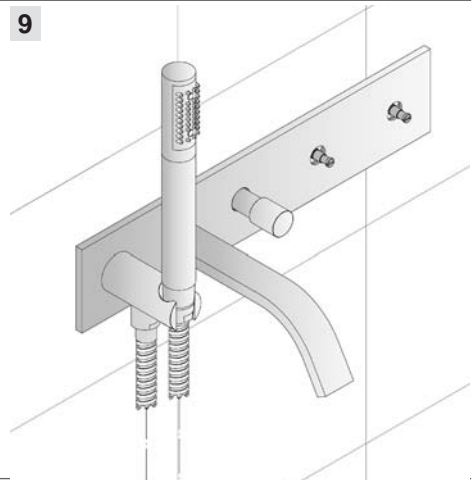
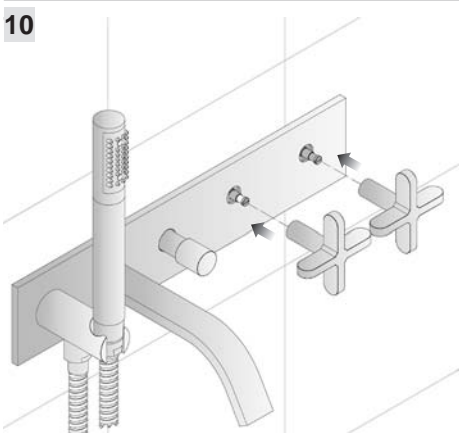
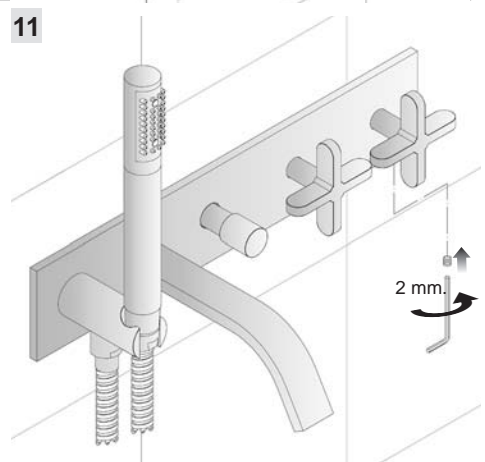


4

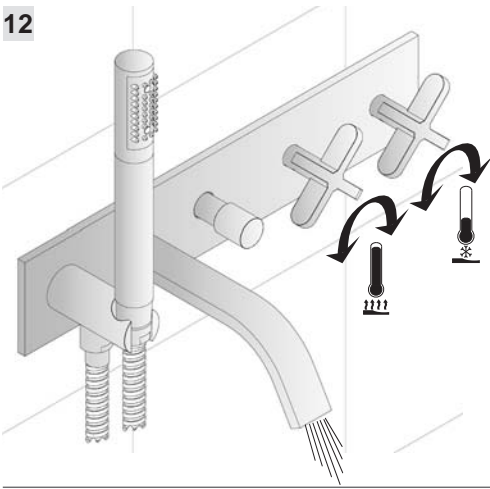


5

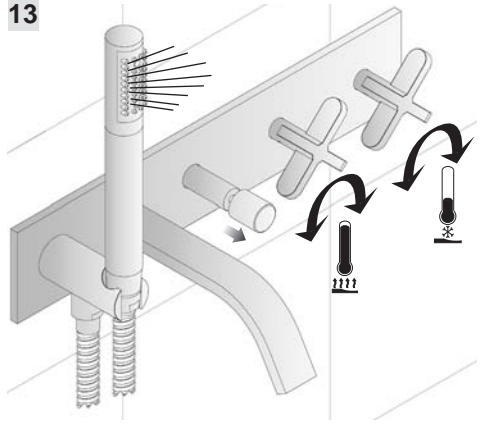


6**7****8****9****10****11**

12



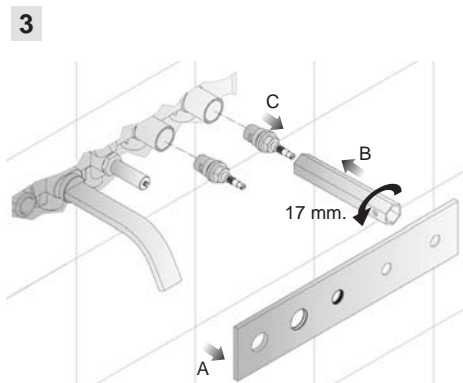
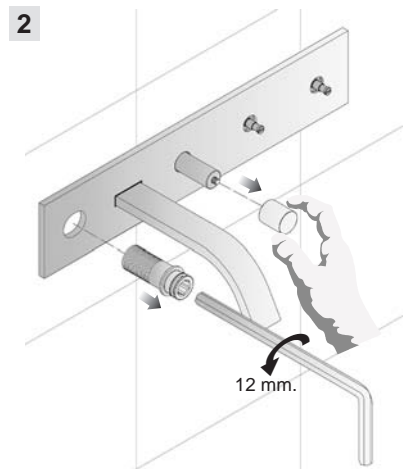
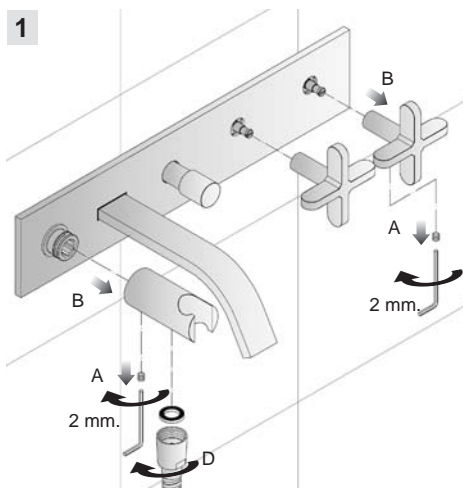
13





Art. 90009419

- Sostituzione vitone
- Bolt replacement
- Remplacement de la tête
- Oberteilsersetzung
- Sustitucion rosca de extrusion



- Rimontare seguendo il procedimento inverso (3-2-1)
- Replace following the instructions in reverse order (3-2-1)
- Re-installer au contraire du procédé (3-2-1)
- Die umgekehrte Vorgehensweise folgen um die Teil wieder zu installieren (3-2-1)
- Colocar según el procedimiento inverso (3-2-1)

Dati tecnici

PRESSIONE MINIMA.....	1 BAR
PRESSIONE MASSIMA.....	10 BAR
PRESSIONE DI ESERCIZIO	
CONSIGLIATA.....	2-5 BAR
TEMPERATURA MASSIMA.....	80°C
TEMPERATURA MASSIMA	
CONSIGLIATA.....	65°C
DIFFERENZA MASSIMA DI	
PRESSIONE IN ARRIVO	
(CALDA-FREDDA).....	1.5 BAR

Applicazioni

Questi miscelatori possono essere utilizzati con accumulatori di acqua calda a pressione o con scaldabagni istantanei. (SOLUZIONE NON OTTIMALE)

Avvertenze

Prima di installare é necessario spurgare in modo accurato le tubazioni di alimentazione. Ricordarsi che l'acqua calda deve essere SEMPRE collegata al tubetto o flessibile di SINISTRA.

Technische Daten

MINIMUM DRUCK.....	1 BAR
HÖCHSTE DRUCK.....	10 BAR
EMPFEHLENER DRUCK.....	2-5 BAR
HÖCHSTE WASSER	
TEMPERATUR.....	80°C
EMPFEHLENER HÖCHSTE	
WASSERTEMPERATUR.....	65°C
HÖCHSTE EINKOMMENDE	
DRUCKSUNTERSCHIED	
(WARM - KALT).....	1.5 BAR

Betriebsanweisungen

Diese Mischer sind sowie für Heisswasserspeicher als auch für Durchlaufrhitzer geeignet. (NICHT OPTIMALE LÖSUNG)

Note

Die Verbindungsrohre vor der Montage sorgfältig putzen. Das warme Wasser muss immer mit dem linken Röhrchen oder Flexschlauch verbunden werden.

Technical characteristics

MINIMUM PRESSURE.....	1 BAR
MAXIMUM PRESSURE.....	10 BAR
RECOMMENDED	
WORKING PRESSURE.....	2-5 BAR
MAXIMUM WATER TEMPERATURE.....	80°C
MAXIMUM WATER	
TEMPERATURE RECOMMENDED.....	65°C
MAXIMUM IN-LET PRESSURE	
DIFFERENCE (HOT - COLD).....	1.5 BAR

Operating instructions

These mixers can be used with cumulus boilers or instantaneous water heaters. (NOT OPTIMUM SOLUTION)

Warning

The supplying pipes must be carefully cleaned before installation. Remember that the hot water supply must ALWAYS be connected to the tube on the LEFT.

Datos Técnicos

PRESION MÍNIMA.....	1 BAR
PRESION MÁXIMA.....	10 BAR
PRESION DE TRABAJO	
ACONSEJADA.....	2-5 BAR
TEMPERATURA MÁXIMA.....	80°C
TEMPERATURA MÁXIMA	
ACONSEJADA.....	65°C
DIFERENCIAL MÁXIMA DE	
PRESIÓ DE ENTRADA (CALIENTE - FRIA).....	1.5 BAR

Aplicaciones

Estos monomandos pueden ser utilizados con acumuladores de agua caliente a presión. (SOLUCIÓN NON OPTIMALE)

Advertencias

Antes de conectar el monomando es necesario purgar correctamente la instalación hidráulica de alimentación de cualquier impureza que pueda tener. Recuerde que el agua caliente debe ser SIEMPRE conectada al tubo o flexo de la IZQUIERDA.

Caractéristiques Techniques

PRESION MINIMUM.....	1 BAR
PRESION MAXIMUM.....	10 BAR
PRESION OPTIMALE	
DE SERVICE.....	2-5 BAR
TEMPÉRATURE MAXIMUM.....	80°C
TEMPÉRATURE MAXIMUM	
OPTIMALE.....	65°C
DIFFÉRENCE MAXIMUM DE	
PRESION D'ARRIVÉE (CHAUD - FROID)....	1.5 BAR

Mode d'emploi

Ces mitigeurs peuvent être utilisés avec accumulateurs d'eau chaude à pression ou avec des chauffe-eau instantanés. (SOLUTION NON OPTIMALE)

Note

Il est indispensable que les raccords d'alimentation soient purgés avant la mise en place de l'appareil. Se rappeler que l'eau chaude doit être TOUJOURS liée au petit tuyau ou au flexible de GAUCHE.

CURA DEL PRODOTTO

La pulizia delle superfici va fatta utilizzando un sapone liquido diluito in acqua.

Non usare mai in nessun caso detersivi liquidi contenenti sostanze abrasive o a base di acido muriatico, spugne abrasive, aceto, ammoniacca, acetone, candeggina, acidi di uso domestico, disinfettanti vari.

ATTENZIONE! L'impiego di prodotti non consigliati può deteriorare irrimediabilmente le superfici, in tal caso la *FANTINI S.p.A.* non risponderà del danno.

L'azienda si riserva in qualunque momento di apportare senza preavviso modifiche a prodotti e accessori. I dati riprodotti in questo documento hanno carattere informativo e non sono vincolanti.

PFLEGE HINWEISE UNSERER ARTIKEL

Zur Reinigung empfehlen wir Wasser und flüssige Seife.

Verwenden Sie bitte nie flüssige Reinigungsmittel, die Schmirgel, Salzsäure, Essig, Ammoniak, Aceton, Bleichlange, Desinfektionsmittel u.s.w. enthalten.

WARNUNG! Der Gebrauch solcher Mittel kann unsere Artikel beschädigen und in diesem Fall gewährt Firma *FANTINI S.p.A.* keine Garantie.

Der Hersteller behält sich das Recht vor jederzeit Änderungen an seinen Produkten und Zubehörteilen ohne Vorbescheid vorzunehmen. Katalogangaben sowie Abbindungen, Maß- und Leistungsangaben sind unverbindlich.

ADVICE ON PRODUCT CARE

To clean de surface use a soap and water solution.

Never use for any reason cleaning solutions containing abrasive substances, chloric acids, ammonia, varnish remoner, bleach, domestic acids, disinfectants, or anytype of abrasive pad.

WARNING! Incorrect cleaning may permanently ruin the surface of the products and in such case *FANTINI S.p.A.* may not be held liable for damage.

The Manufacturer reserves the right to modify product and accessories at any time without prior notice. Datas, products and sketches included in this document are just for information and do not bind the producer.

CONSEJOS PARA EL CUIDADO DEL PRODUCTO

La limpieza de las superficies se hace utilizando un jabón liquido diluido en agua.

No usar en ningún caso detergentes líquidos que contengan sustancias abrasivas ó a base de ácido clorhídrico, estropajossabrasivos, amoniac, acetona, lejía, ácidos de uso doméstico, desinfectantes varios.

ATENCIÓN! El uso de productos desaconsejados puede danar irremediablemente las superficies de los elementos, de lo cual *FANTINI S.p.A.* no se hará responsable en ningún caso.

La sociedad se reserva el derecho de modificar sus productos y accesorios en cualquier momento y sin previo aviso.

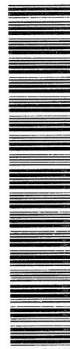
CONSEILS POUR L'ENTRETIEN DU PRODUIT

La poussière en surface devra être faite en utilisant un savon liquide dilué dans l'eau.

Ne jamais utiliser en aucun cas des détergents liquides contenant des substances abrasives ou à base d'acide, nid'éponges abrasives, vinaigre, ammoniacque, acetone, eau de Javel, acides à usage domestique, désinfectants divers.

ATTENTION! L'emploi de produits non conseillés peut détériorer irremediablement la surface des articles pour lesquels la société *FANTINI S.p.A.* ne sera pas responsable.

La société se réserve le droit de modifier ses produits et ses accessoires à tout moment et sans préavis. Informations, produits et croquis reproduits dans ce documents sont de nature informative et ne sont pas contractuels.



Australian Standard

Installation

Products shall be installed in accordance with AS/NZS 3500 series of standards. Installer shall ensure that the flow controlled aerator is tightened to prevent removal by hand



COMPANY WITH QUALITY MANAGEMENT
SYSTEM CERTIFIED BY DNV
= ISO 9001:2008 =

FRATELLI FANTINI S.p.A.
28010 Pella (NO) - Via M. Buonarroti, 4
Telefono + 39 0322.918411 r.a. - Telefax + 39 0322.969530
e-mail: fantini@fantini.it www.fantini.it