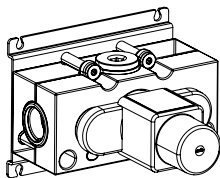
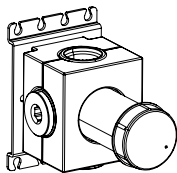


FANTINI PARTI INCASSO RUBINETTI

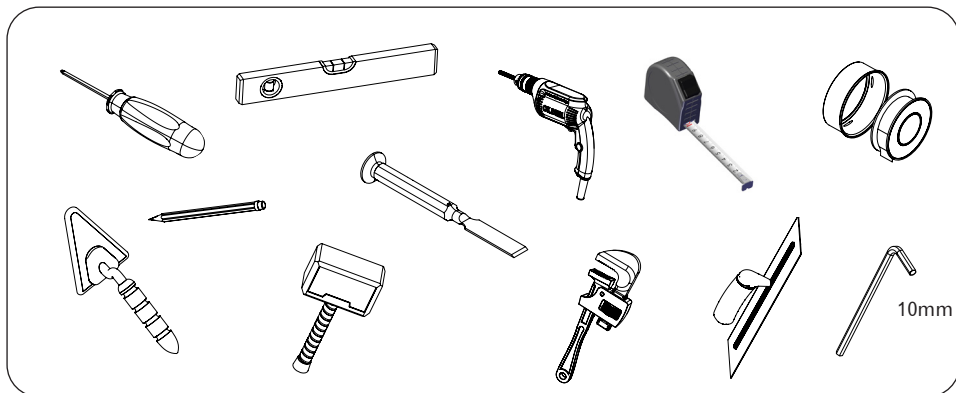
Istruzioni / Instructions / Instructions De Montage / Bedienungsanleitung / Instrucciones



ART. D300A



ART. D391A



DATI TECNICI - TECHNICAL DETAILS - DONNÉES TECHNIQUES

TECHNISCHE DATEN - DATOS TÉCNICOS - DADOS TÉCNICOS

IT	EN	FR	
Pressione minima	Minimum pressure	Pression minimum	1 BAR
Pressione massima	Minimum pressure	Pression maximum	10 BAR
Press. di esercizio consigliata	Recommended working pressure	Pression optimale de service	2-5 BAR
Temperatura massima	Max. water temperature	Température maximum	80° C - 176° F
Temperatura massima consigliata	Maximum water temperature recommended	Température maximum optimale	65° C - 149° F
Differenza max di pressione in arrivo (calda - fredda)	Maximum in-let pressure difference (hot - cold)	Différence max. de pression d'arrivée (chaud - froid)	1.5 BAR

DE	ES	PT	
Minimum druck	Pression mínima	Pressão mínima	1 BAR
Höchste druck	Pression máxima	Pressão máxima	10 BAR
Empfehlener druck	Pression de trab. aconsejada	Press. de funcionamento recomendada	2-5 BAR
Höchste wasser Temperatur	Temperatura máxima	Temperatura máxima	80° C - 176° F
Wassertemperatur Höchste einkommende	Temperatura máxima aconsejada	Temperatura máxima recomendada	65° C - 149° F
Höchste einkommende Drucksunterschied (Warm - kalt)	Diferencial max. de presiún de entrada (caliente - fria)	Diferença máxima de pressão na entrada (quente - fria)	1.5 BAR

- IT** Se la pressione dell'acqua è superiore a 5 bar, è preferibile installare un riduttore di pressione a monte dell'alimentazione per evitare vibrazioni e rendere regolare la regolazione della temperatura.
- EN** If water pressure is above 5 bar, it is advisable to install a flow restrictor upstream of the water supply to avoid vibrations and regulate temperature.
- FR** Si la pression de l'eau est supérieure à 5 bar, il est recommandé d'installer un réducteur de pression en amont de l'alimentation afin d'éviter toute vibration et régulariser le réglage de la température.
- DE** Wenn der Wasserdruck über 5 bar liegt, sollte möglichst ein Druckminderer vor der Zuleitung montiert werden, um Schwingungen zu vermeiden und eine gleichmäßige Temperaturregelung zu ermöglichen.
- ES** Si la presión del agua supera los 5 bar, es preferible instalar un limitador de caudal en la conducción de la alimentación para evitar vibraciones y normalizar la regulación de la temperatura.
- PT** Se a pressão da água for superior a 5 bar, é preferível instalar um redutor de pressão antes do abastecimento

17mm

IT Cura del prodotto

La pulizia delle superfici va fatta utilizzando un sapone liquido diluito in acqua. Non usare mai in nessun caso detersivi liquidi contenenti sostanze abrasive o a base di acido muriatico, spugne abrasive, aceto, ammoniaca, acetone, candeggina, acidi di uso domestico, disinfettanti vari. **ATTENZIONE!** L'impiego di prodotti non consigliati può deteriorare irrimediabilmente le superfici, nel qual caso il produttore non risponderà del danno. L'azienda si riserva in qualunque momento di apportare senza preavviso modifiche a prodotti e accessori. I dati riprodotti in questo documento hanno carattere informativo e non sono vincolanti.

EN Advice on product care

To clean the surface use a soap and water solution. Never use for any reason cleaning solutions containing abrasive substances, chloric acids, ammonia, vinegar, bleach, domestic acids, disinfectants, or anytype of abrasive pad. **WARNING!** Incorrect cleaning may permanently ruin the surface of the products and in such case the manufacturer may not be held liable for damage. The Manufacturer reserves the right to modify product and accessories at any time without prior notice. Datas, products and sketches included in this document are just for information and do not bind the producer.

FR Conseils pour l'entretien du produit

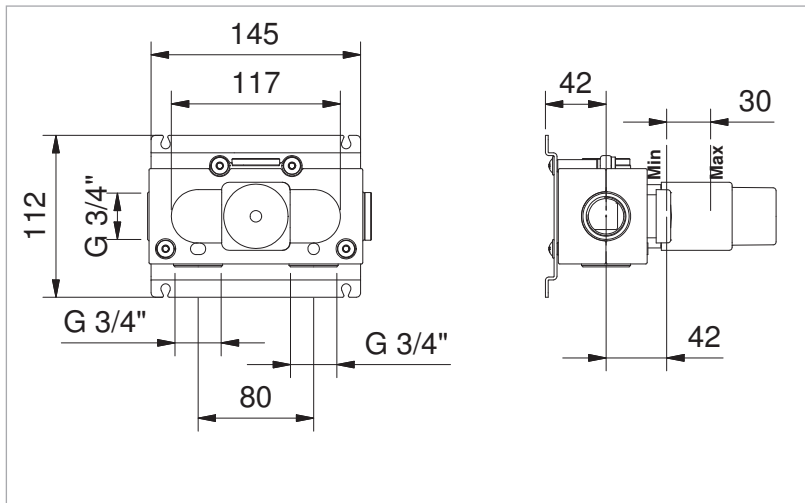
La poussière en surface devra être faite en utilisant un savon liquide dilué dans l'eau. Ne jamais utiliser en aucun cas des détergents liquides contenant des substances abrasives ou à base d'acide, nid'éponges abrasives, vinaigre, ammoniacque, acétone, eau de Javel, acides à usage domestique, désinfectants divers. **ATTENTION!** L'empli de produits non conseillés peut détériorer irrémédiablement la surface des articles pour lesquels le fabricant ne sera pas responsable. La société se réserve le droit de modifier ses produits et ses accessoires à tout moment et sans préavis. Informations, produits et croquis reproduits dans ce documents sont de nature informative et ne sont pas contractuels.

DE Pflege hinweise unserer artikel

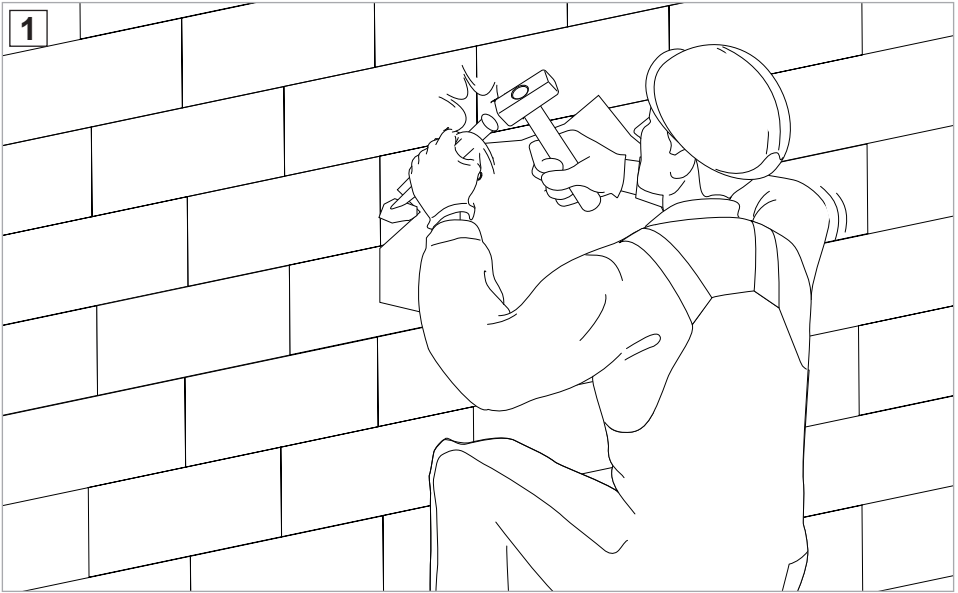
Zur Reinigung empfehlen wir Wasser und flüssige Seife. Verwenden Sie bitte nie flüssige Reinigungsmittel, die Schmirgel, Salzsäure, Essig, Ammoniak, Aceton, Bleichlange, Desinfektionsmittel u.s.w. enthalten. **WARNUNG!** Der Gebrauch solcher Mittel kann unsere Artikel beschädigen und in diesem Fall gewährt Hersteller keine Garantie. Der Hersteller behalt sich das Recht vor jederzeit Änderungen an seinen Produkten und Zubehörteilen ohne Vorbescheid vorzunehmen. Katalogangaben sowie Abbildungen, Maß- und Leistungsangaben sind unverbindlich.

ES Consejos para el cuidado del producto

La limpieza de las superficies se hace utilizando un jabón líquido diluido en agua. No usar en ningún caso detergentes líquidos que contengan sustancias abrasivas ó a base de ácido clorhídrico, estropajos abrasivos, amoniaco, acetona, lejía, ácidos de uso doméstico, desinfectantes varios. **ATENCIÓN!** El uso de productos desaconsejados puede danar irremediamente las superficies de los elementos, de lo cual el fabricante no se hará responsable en ningún caso. La sociedad se reserva el derecho de modificar sus productos y accesorios en cualquier momento y sin previo aviso.

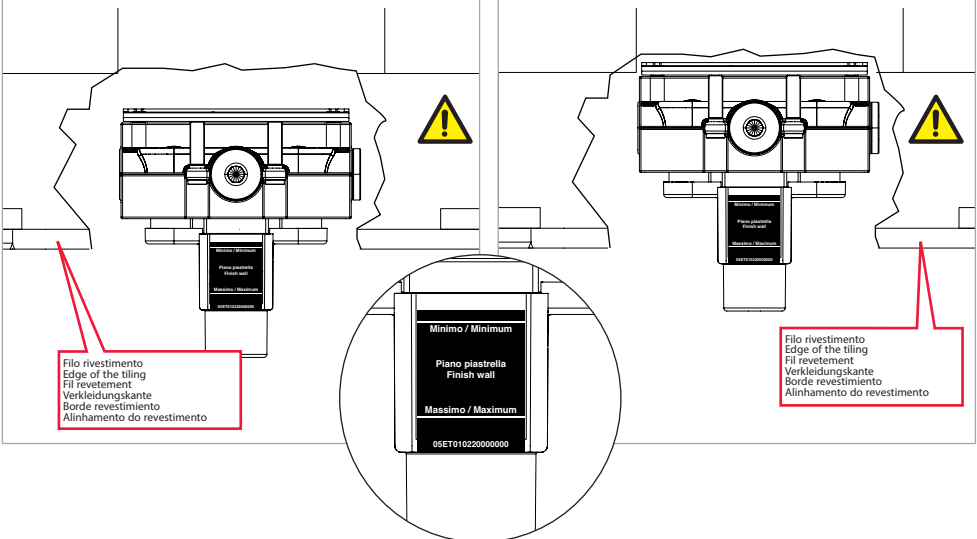
D300A

- IT** Questi miscelatori possono essere utilizzati con accumulatori di acqua calda a pressione o con scaldabagni istantanei.
- EN** These mixers can be used with high-pressure hot water accumulators or with instant water heaters.
- FR** Ces mitigeurs peuvent être utilisés avec des accumulateurs d'eau chaude à pression ou avec des chauffe-eau instantanés.
- DE** Diese Mischer sind sowohl für Heißwasserspeicher als auch Durchlauferhitzer geeignet.
- ES** Estos monomandos pueden utilizarse con acumuladores de agua caliente a presión o con calentadores instantáneos.
- PT** Esta misturadora pode ser utilizada com acumuladores de água quente sob pressão ou com esquentadores instantâneos.



profondità minima / minimum depth / profondeur minimale /
minimale tiefe / profundidad mínima

profondità massima / maximum depth / profondeur maximale /
maximale tiefe / profundidad máxima



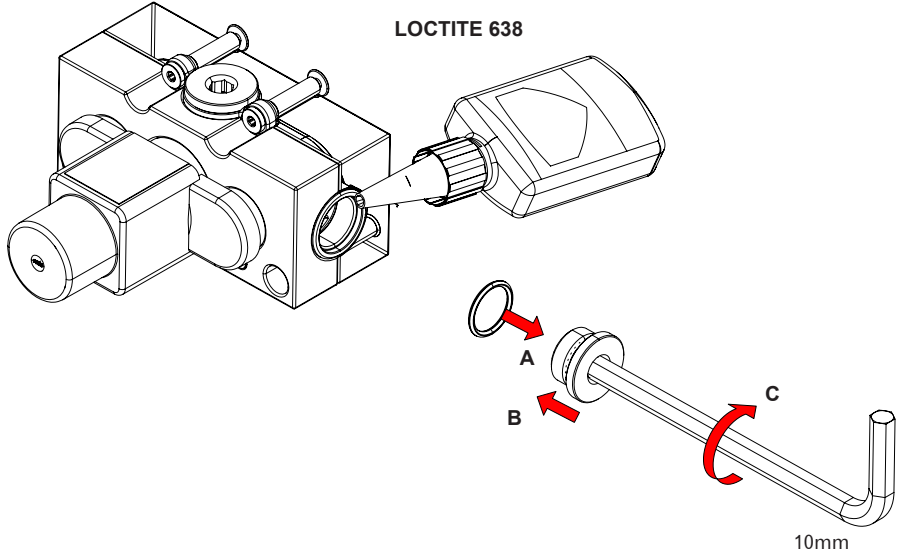
Filo rivestimento
Edge of the tiling
Fil revetement
Verkleidungskante
Borde revestimento
Alinhamento do revestimento

Filo rivestimento
Edge of the tiling
Fil revetement
Verkleidungskante
Borde revestimento
Alinhamento do revestimento

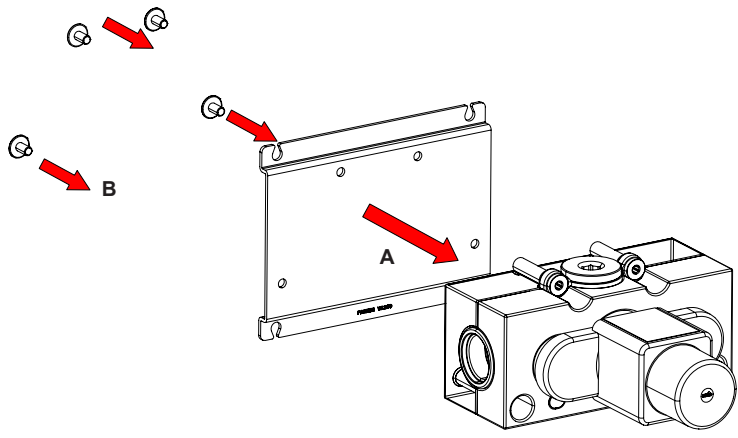
Minimo / Minimum
Piano piastrella
Finish wall
Massimo / Maximum
05ET010220000000

- Mettere in pressione l'impianto per verificarne la tenuta e la corretta installazione
- Put the system under pressure in order to verify the hold and correct installation
- L'installation sous pression pour en vérifier l'étanchéité et le bon fonctionnement
- Installation unter Druck stellen um das Fassungsvermögen und den korrekten Einbau zu überprüfen
- Presurizar la planta para comprobar su retención instalación correcta

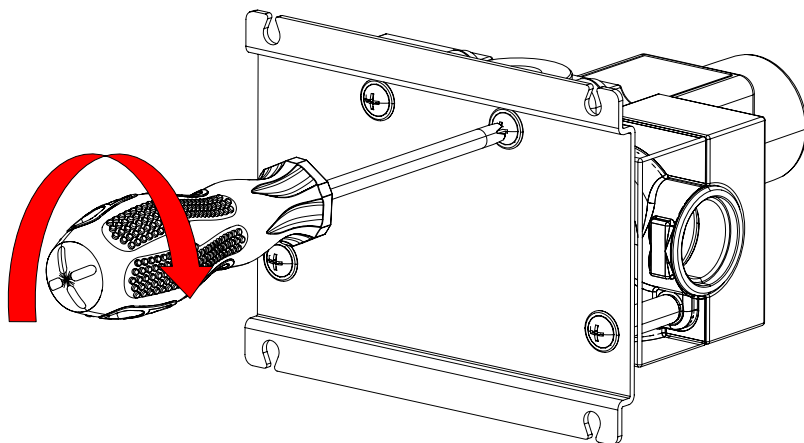
2



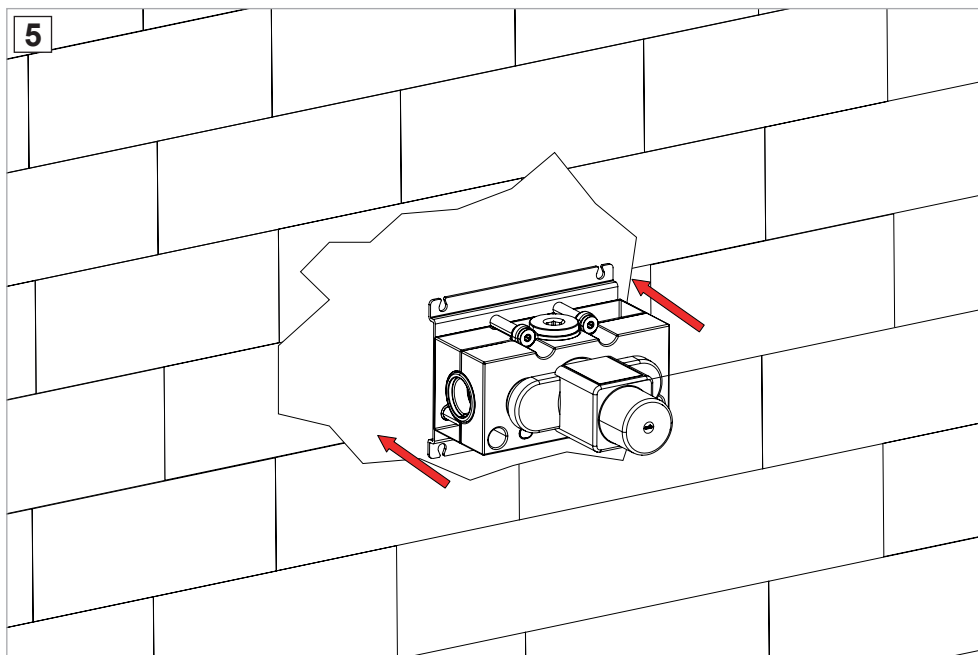
3

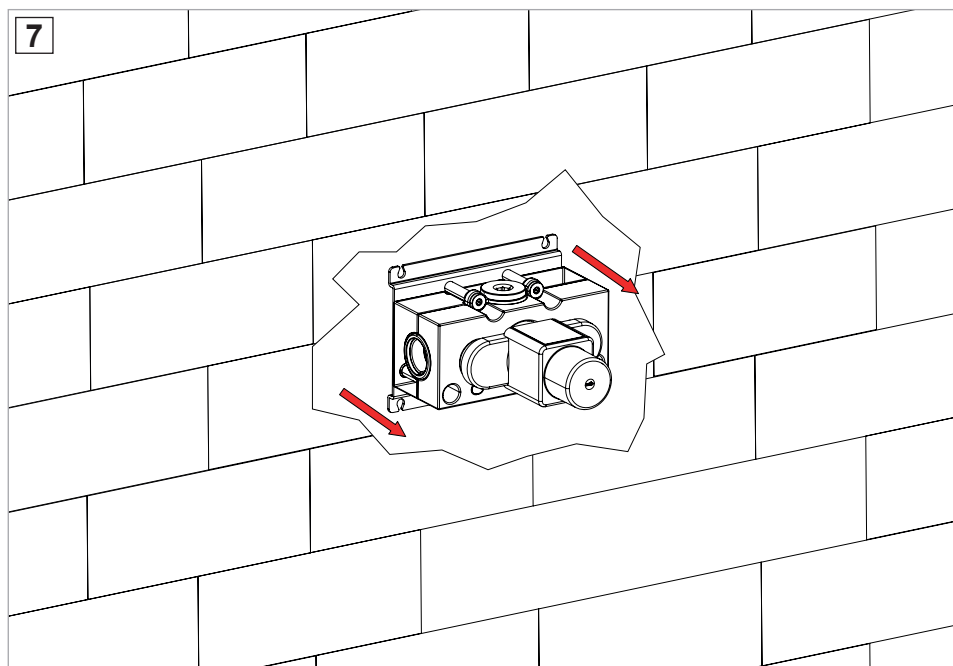
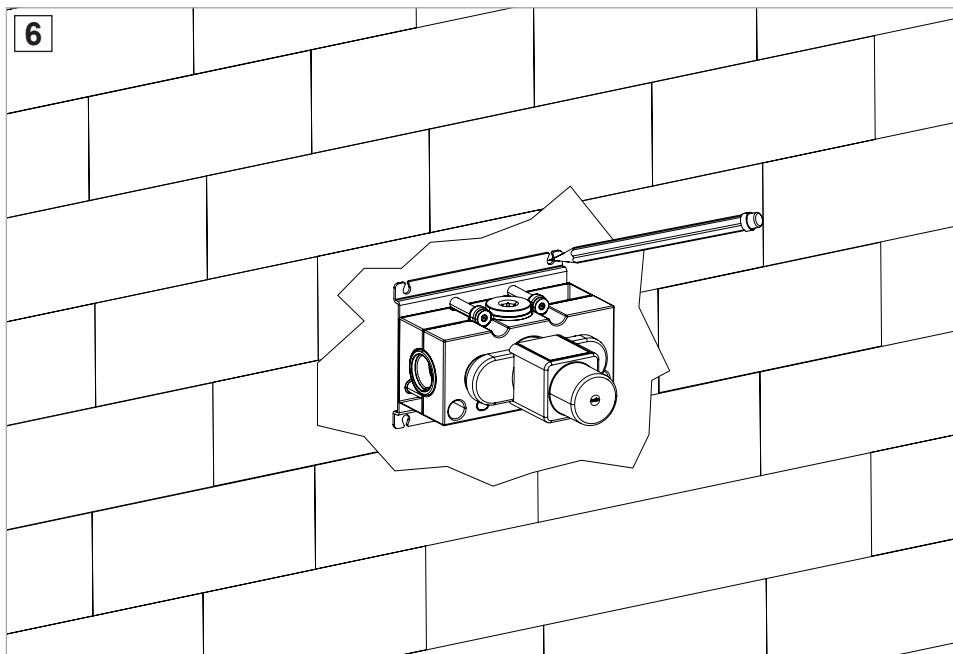


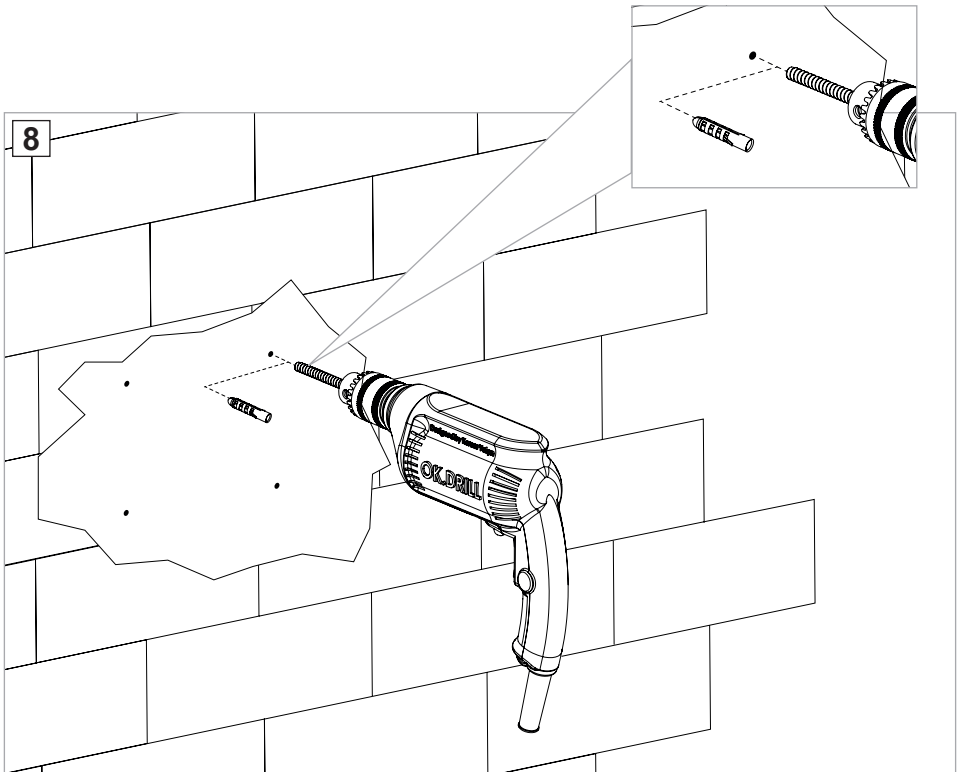
4



5







IT

Nota bene, vite e tassello NON sono forniti, vanno scelti in funzione del supporto.

EN

Please note, screw and dowel are NOT supplied, they must be chosen according to the support.

FR

Nota bene, les vis et les chevilles NE sont PAS fournies, elles doivent être choisies en fonction du support.

DE

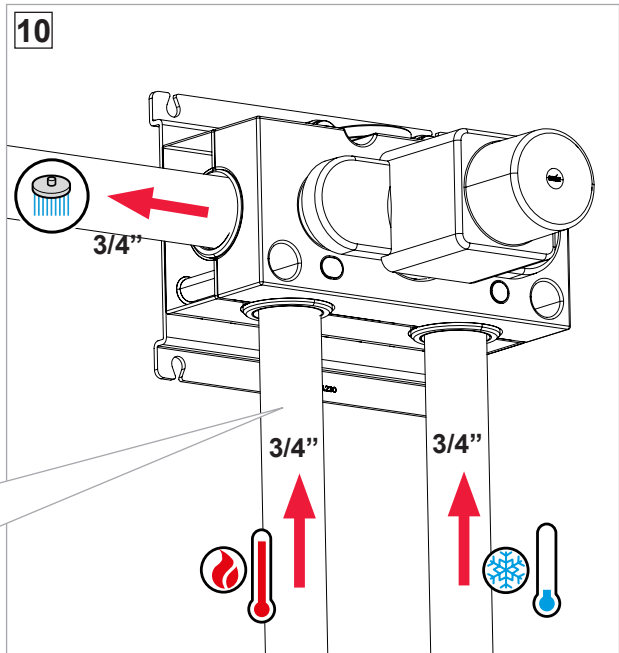
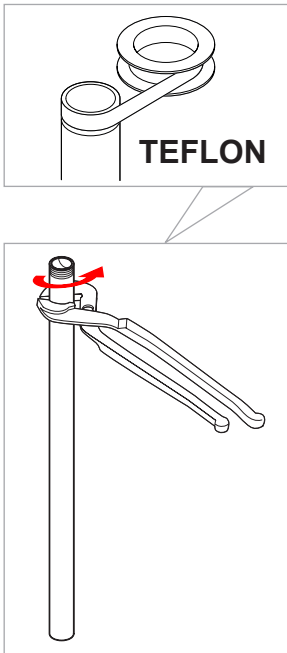
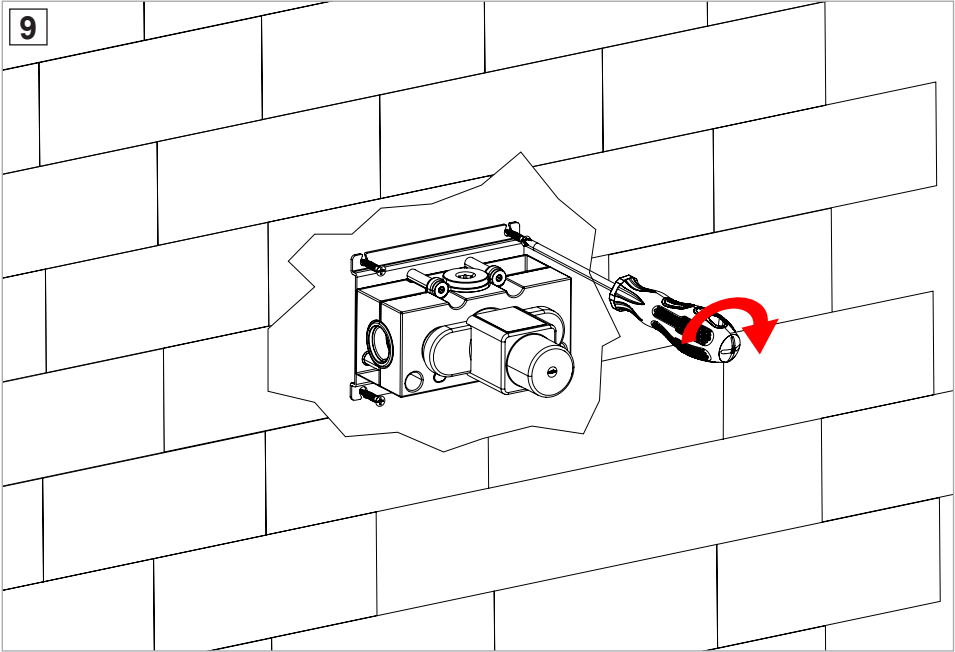
Bitte beachten: Schrauben und Dübel nicht mitgeliefert; sie müssen in Abhängigkeit vom Untergrund ausgewählt werden.

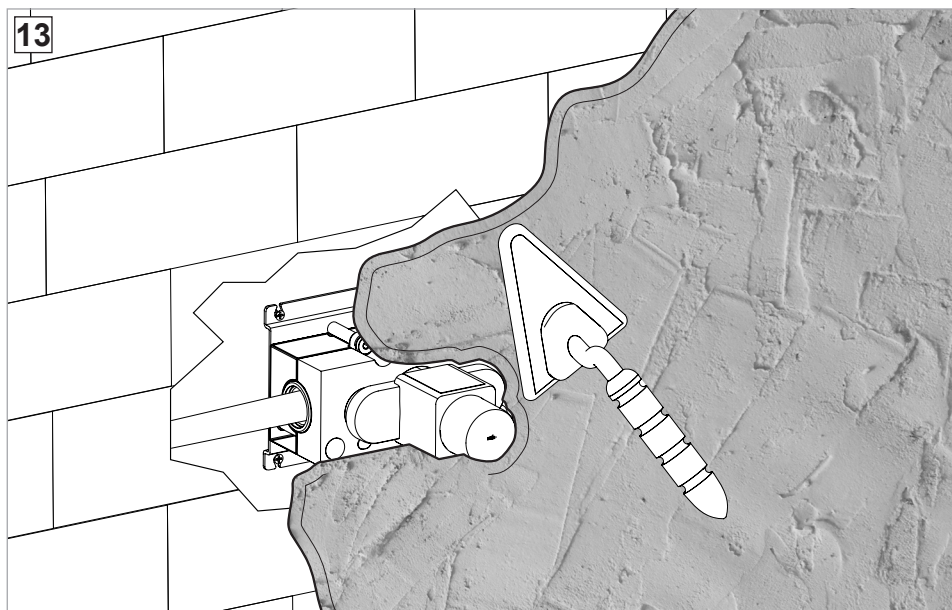
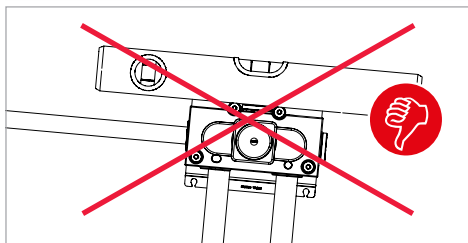
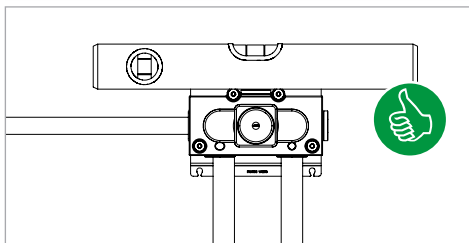
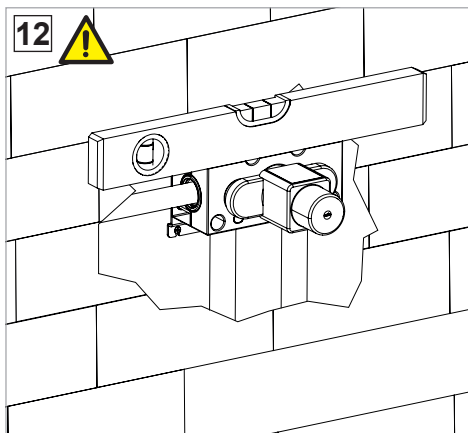
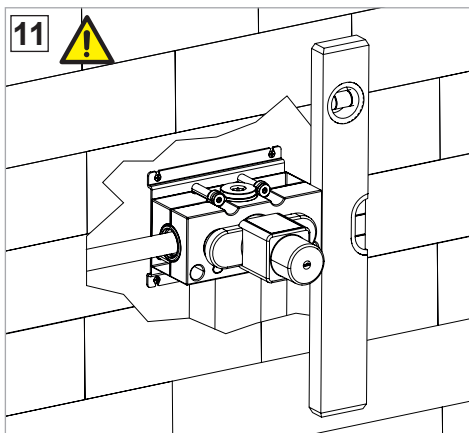
ES

Tenga en cuenta que los tacos y tornillos NO suministrados deben elegirse de acuerdo con el soporte.

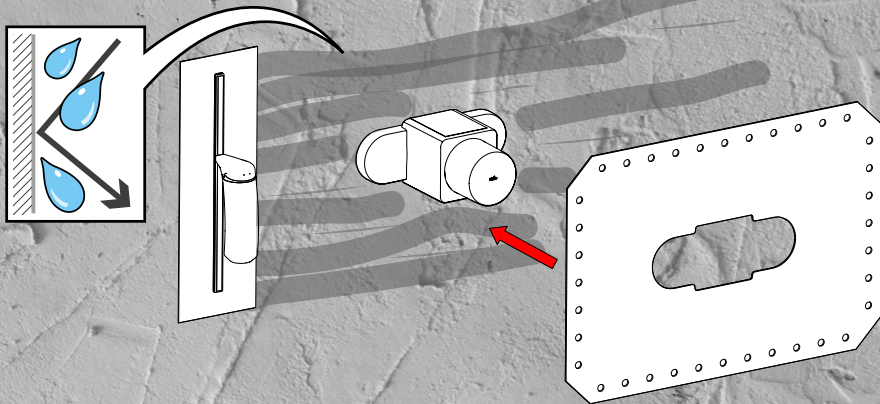
PT

Observar, parafuso e bucha NÃO são fornecidos, devem ser escolhidos de acordo com o suporte.



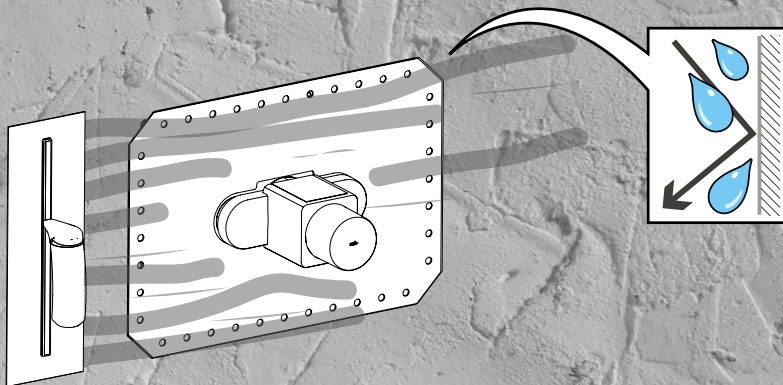


14

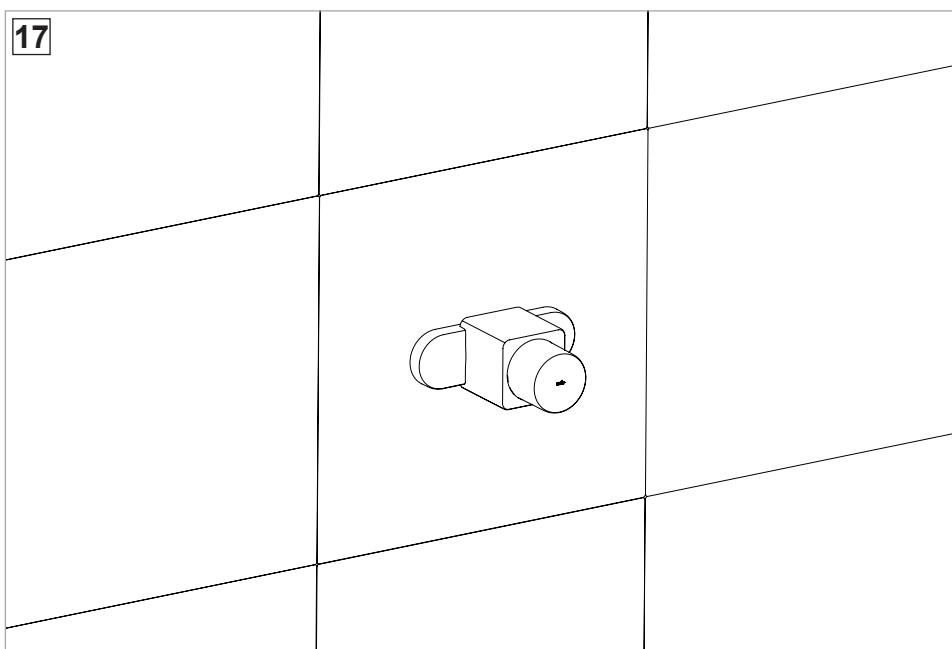
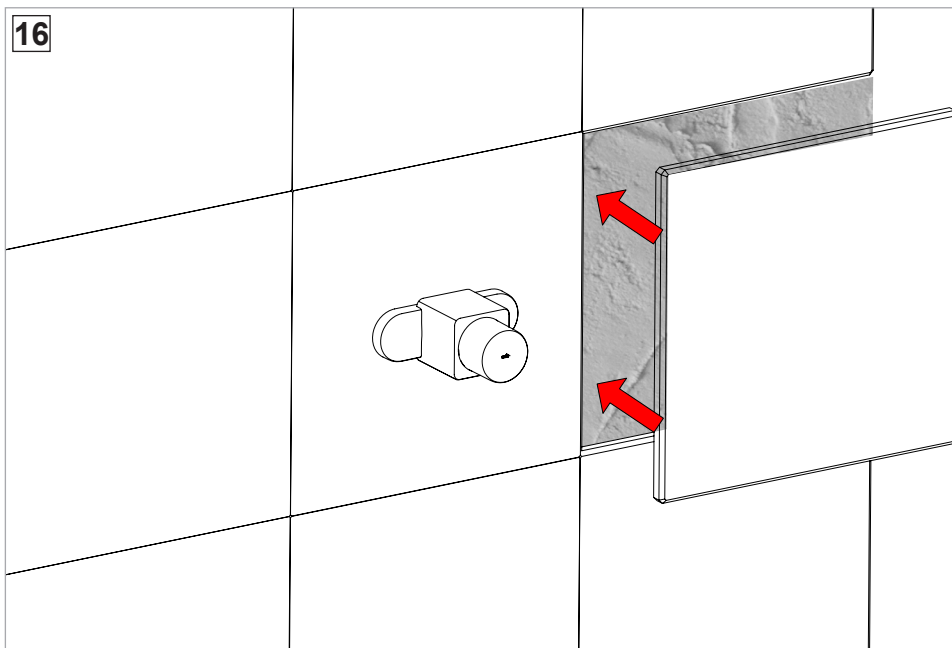


- Applicare il collante sulla parete con l'utilizzo di una spatola
- Apply the adhesive to the wall with a spatula
- Appliquer le produit collant sur le mur avec une spatule
- Den Klebstoff mit einer Spachtel an die Wand auftragen
- Aplicar el adhesivo a la pared con una espátula
- Aplicar il collante sulla parete con l'utilizzo di una spatola

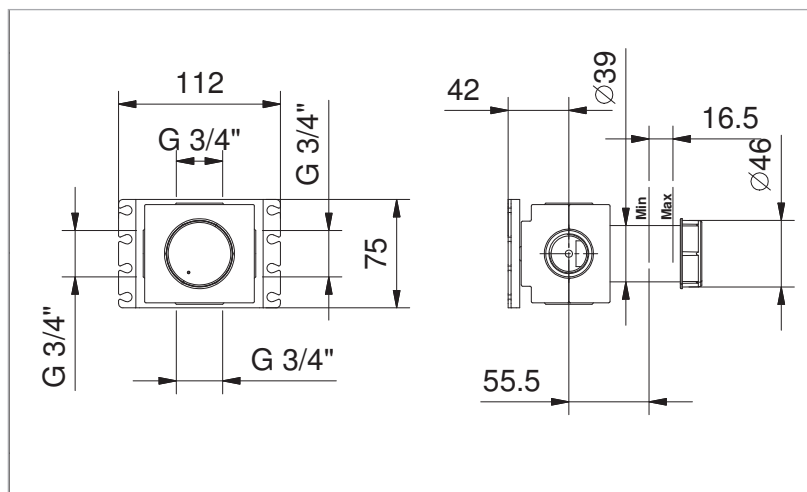
15



- Applicare nuovamente il collante su tutta la guarnizione e nell'area adiacente
- Reapply the adhesive to all of the gasket and the surrounding area
- Applique de nouveau le produit collant sur tout le joint et autour
- Den Klebstoff auf die ganze Scheibe und den umgebenden Bereich wieder auftragen
- Volver a aplicar el adhesivo a toda la empaque y la zona circundante
- Candidate-se totalmente ao colante em toda a sua guarnização e na área adicente



D391A



- IT** Questi miscelatori possono essere utilizzati con accumulatori di acqua calda a pressione o con scaldabagni istantanei.
- EN** These mixers can be used with high-pressure hot water accumulators or with instant water heaters.
- FR** Ces mitigeurs peuvent être utilisés avec des accumulateurs d'eau chaude à pression ou avec des chauffe-eau instantanés.
- DE** Diese Mischer sind sowohl für Heißwasserspeicher als auch Durchlauferhitzer geeignet.
- ES** Estos monomandos pueden utilizarse con acumuladores de agua caliente a presión o con calentadores instantáneos.
- PT** Esta misturadora pode ser utilizada com acumuladores de água quente sob pressão ou com esquentadores instantâneos.

1A INSTALLAZIONE SU MURATURA / INSTALLING ON BRICKWORK / INSTALLATION SUR MUR /INSTALLATION AUF MAUERWERK / INSTALACIÓN EN ALBAÑILERÍA INSTALAÇÃO EM PAREDE DE ALVENARIA

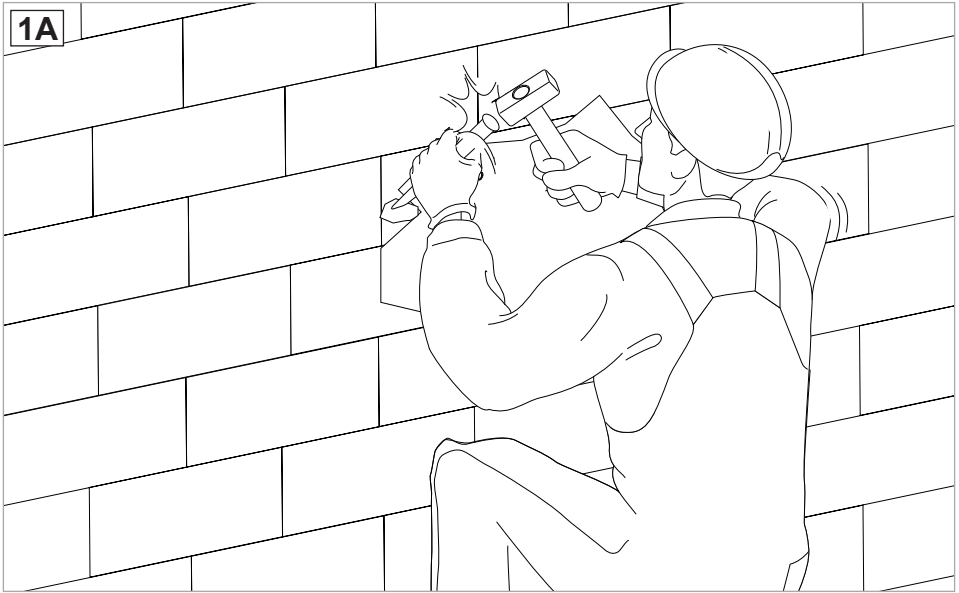
1B INSTALLAZIONE SU CARTONGESSO / INSTALLING ON PLASTERBOARD / INSTALLATION SUR PLACOPLÂTRE / INSTALLATION AUF GIPSKARTON / INSTALACION EN CARTÓN-YESO / INSTALAÇÃO EM PLACA DE GESSO

N231SB

FANTINI
 PERIL
 Per la corretta installazione consultare le istruzioni di montaggio o visionare il video.
 For the correct installation check the instructions or the video.
 Pour l'installation correcte consulter les instructions de montage ou le video.
 Für den korrekten Einbau checken Sie die Montageanleitung oder das Video.
 Para la correcta instalación consultar las instrucciones de montaje o ver el video.
 www.fantini.com/tech/br/0604/TS020p

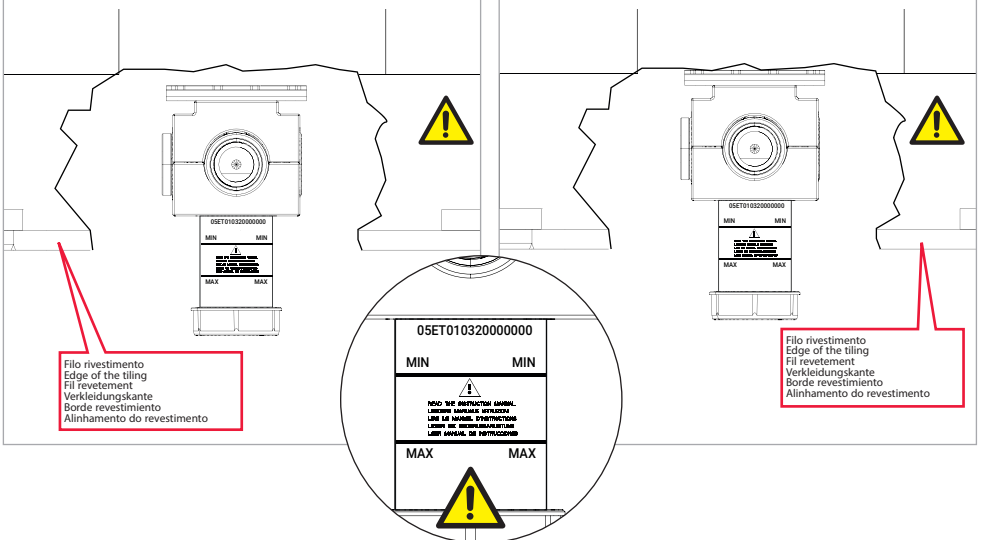
Incollare l'etichetta GIALLA su quella esistente (BIANCA)
 Stick the YELLOW label on the previous one (WHITE)
 Appliquer l'étiquette JAUNE sur celle déjà présente (BLANCHE)
 Das GELBE Etikett auf das bestehende WEIßE Etikett aufkleben
 Aplicar la etiqueta AMARILLA sobre la etiqueta ya presente (BLANCA)

Solo in abbinamento alla parte esterna VENEZIA N231SB
 Only in combination with the outer part, VENEZIA N231SB
 Seulement en combinaison avec la partie extérieure, VENEZIA N231SB
 Nur in Kombination mit dem Außenteil VENEZIA N231SB,
 das GELBE Etikett auf das bestehende WEIßE Etikett aufkleben
 Sólo en combinación con la parte externa VENEZIA N231SB ,
 aplicar la etiqueta AMARILLA sobre la etiqueta ya presente (BLANCA)

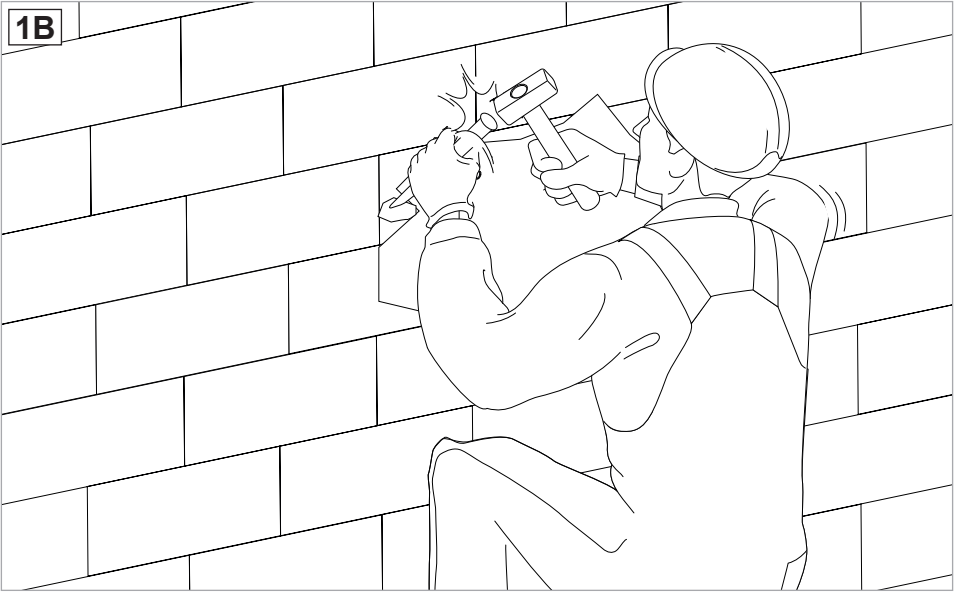


profondità minima / minimum depth / profondeur minimale /
 minimale tiefe / profundidad mínima

profondità massima / maximum depth / profondeur maximale /
 maximale tiefe / profundidad máxima

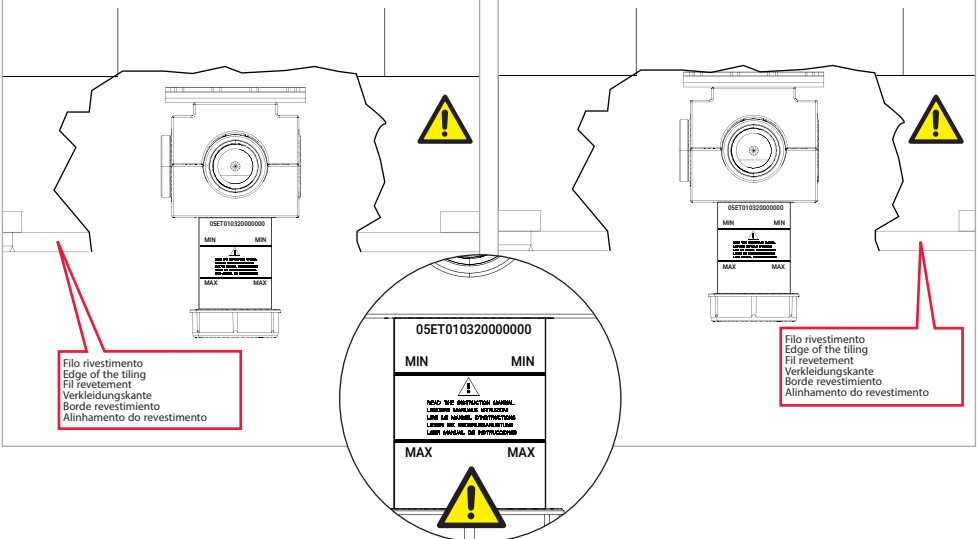


- Mettere in pressione l'impianto per verificarne la tenuta e la corretta installazione
- Put the system under pressure in order to verify the hold and correct installation
- L'installation sous pression pour en vérifier l'étanchéité et le bon fonctionnement
- Installation unter Druck stellen um das Fassungsvermögen und den korrekten Einbau zu überprüfen
- Presurizar la planta para comprobar su retención instalación correcta



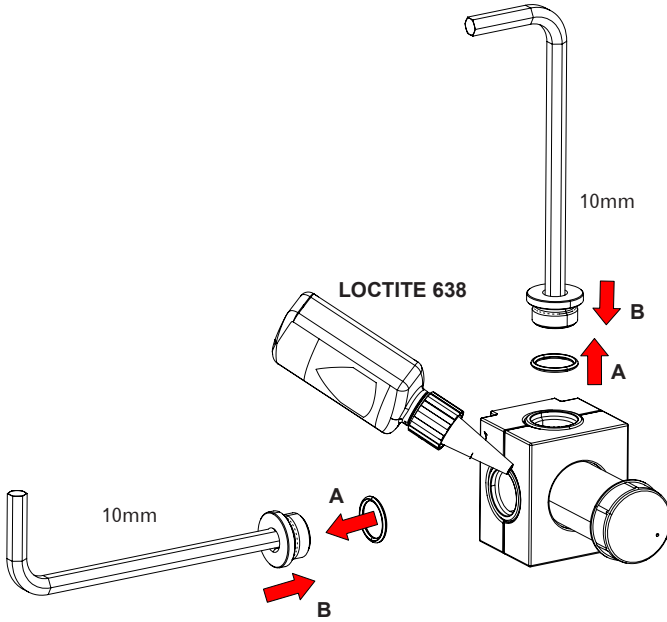
profondità minima / minimum depth / profondeur minimale /
 minimale tiefe / profundidad mínima

profondità massima / maximum depth / profondeur maximale /
 maximale tiefe / profundidad máxima

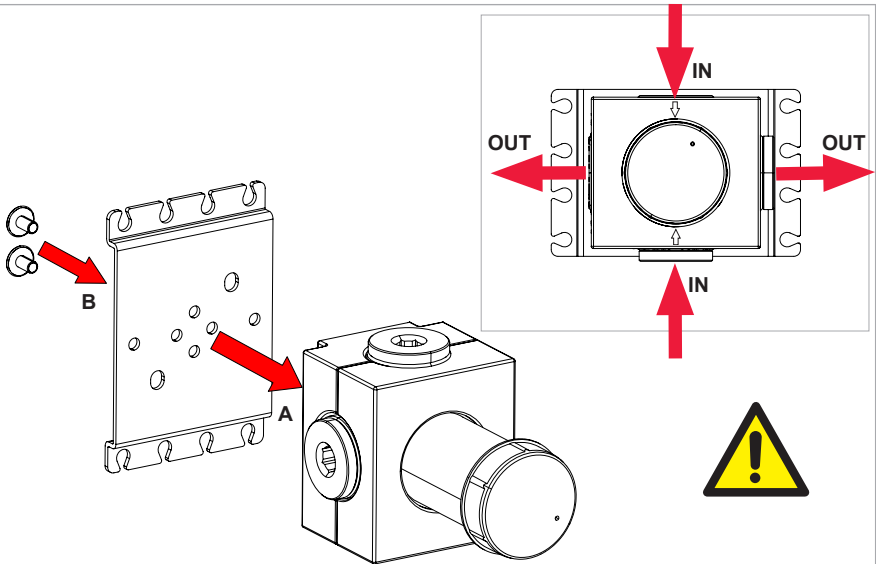


- Mettere in pressione l'impianto per verificarne la tenuta e la corretta installazione
- Put the system under pressure in order to verify the hold and correct installation
- L'installation sous pression pour en vérifier l'étanchéité et le bon fonctionnement
- Installation unter Druck stellen um das Fassungsvermögen und den korrekten Einbau zu überprüfen
- Presurizar la planta para comprobar su retención instalación correcta

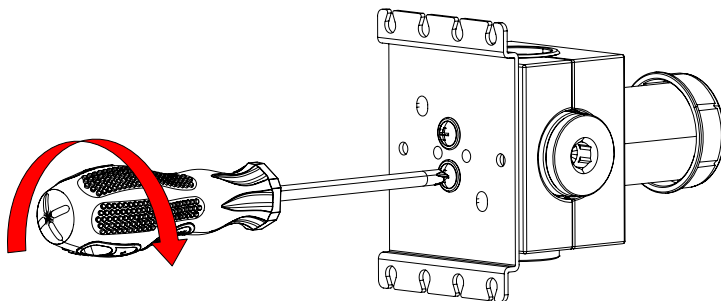
2



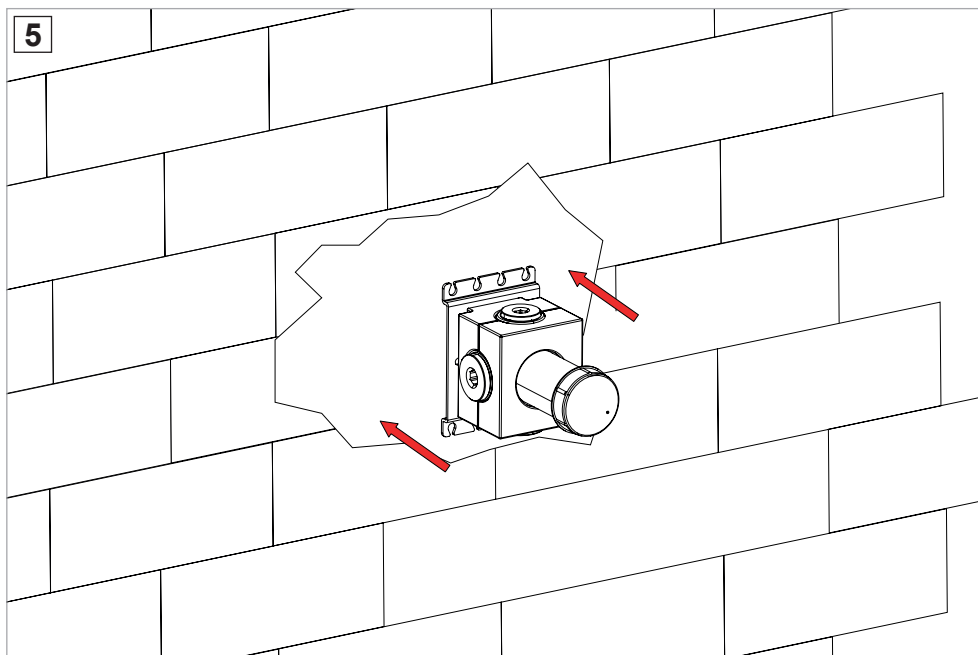
3

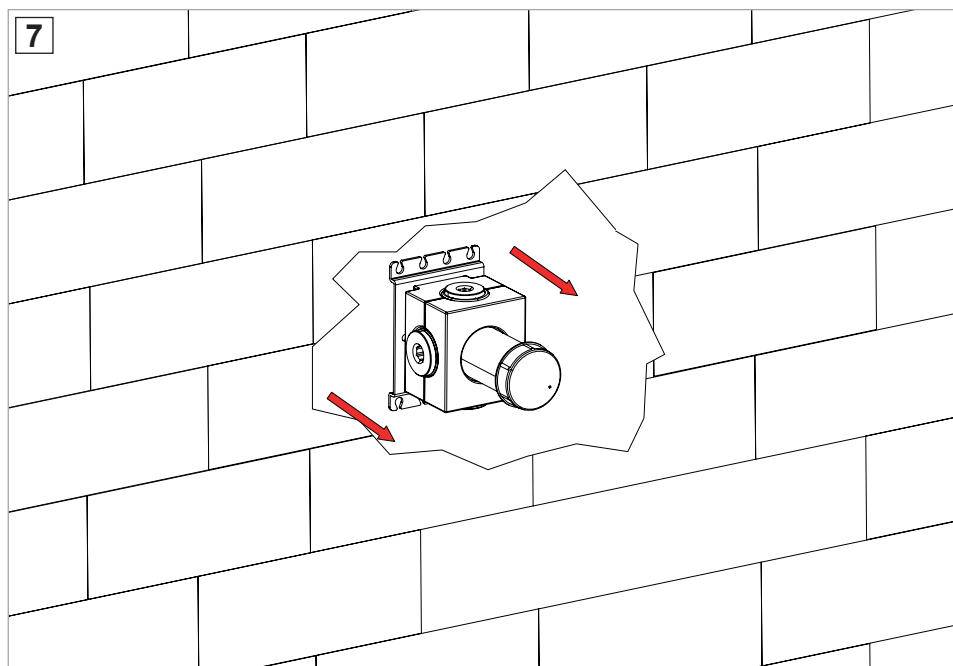
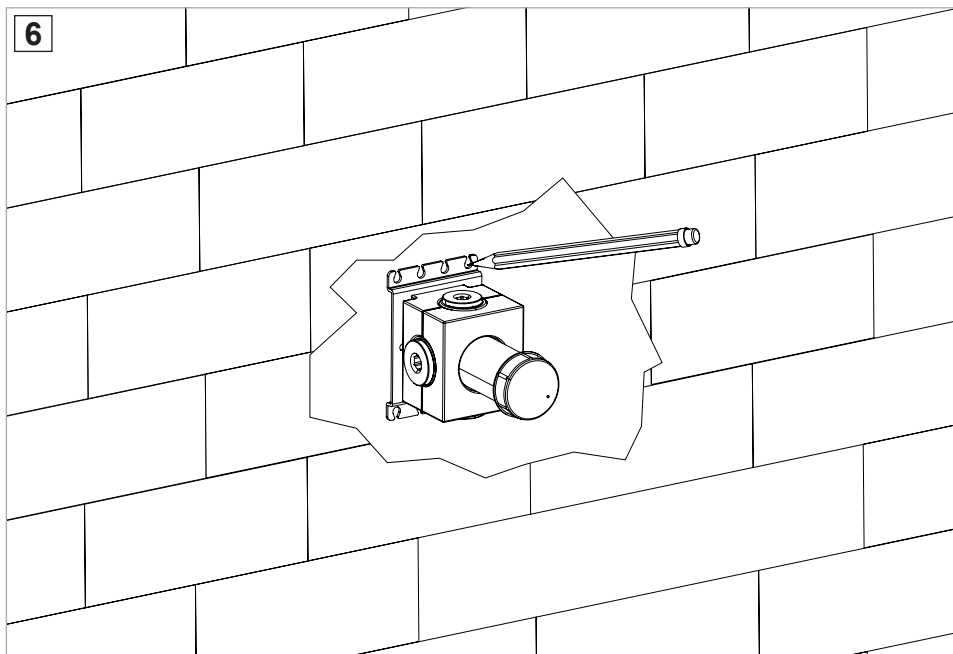


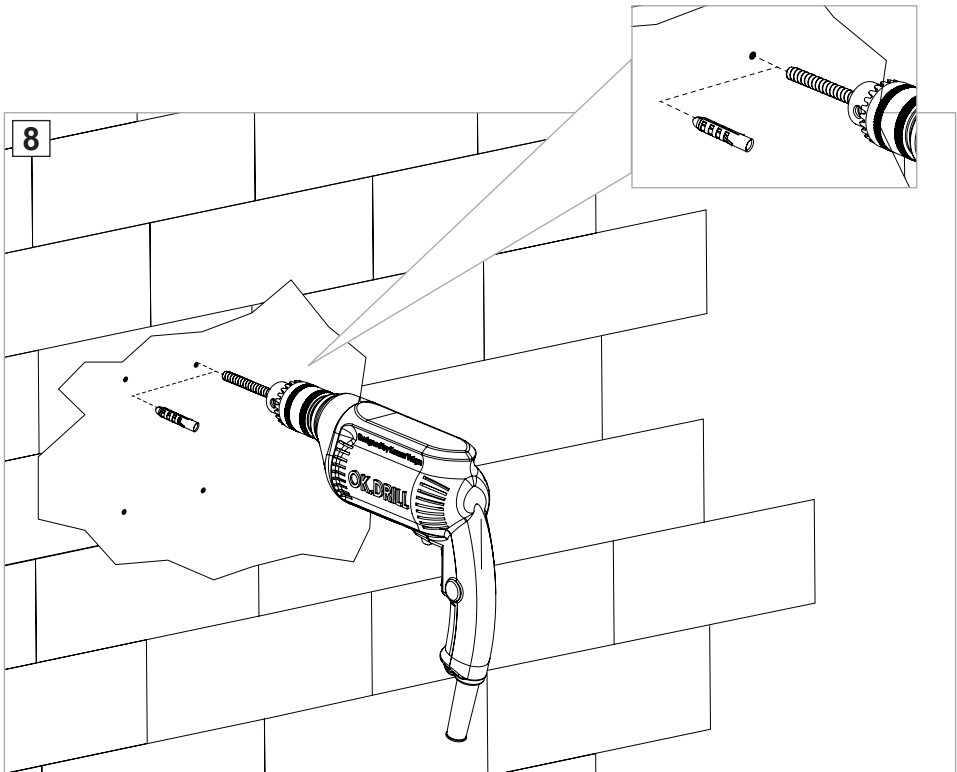
4



5







IT

Nota bene, vite e tassello NON sono forniti, vanno scelti in funzione del supporto.

EN

Please note, screw and dowel are NOT supplied, they must be chosen according to the support.

FR

Nota bene, les vis et les chevilles NE sont PAS fournies, elles doivent être choisies en fonction du support.

DE

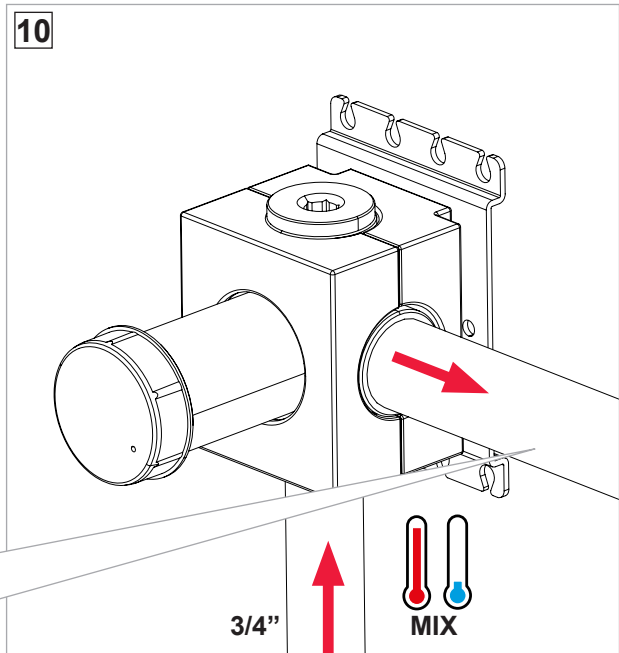
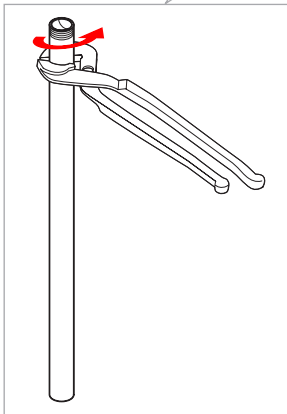
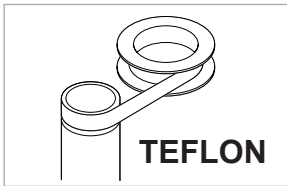
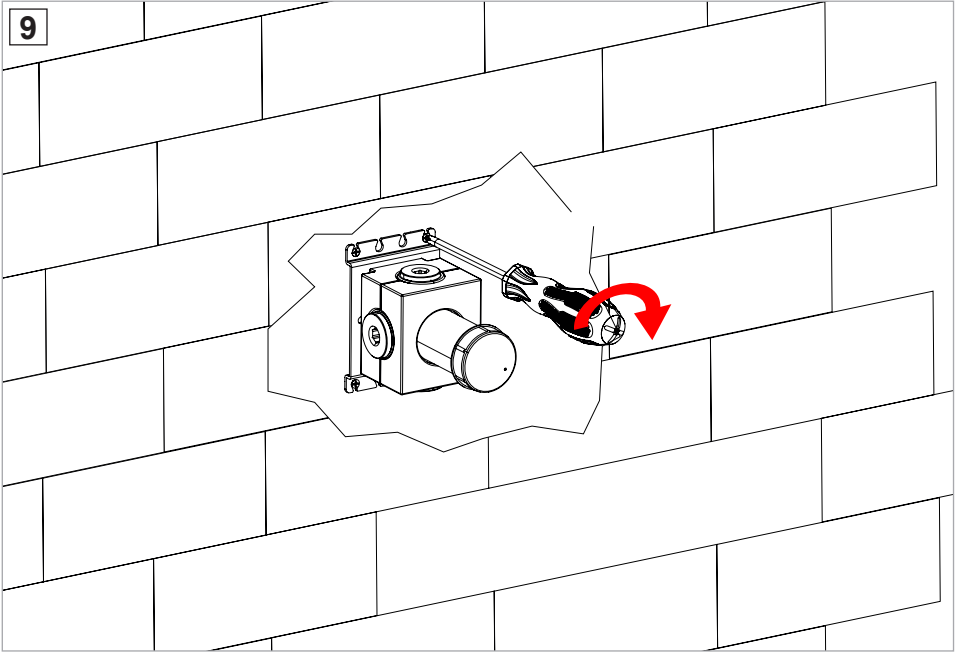
Bitte beachten: Schrauben und Dübel nicht mitgeliefert; sie müssen in Abhängigkeit vom Untergrund ausgewählt werden.

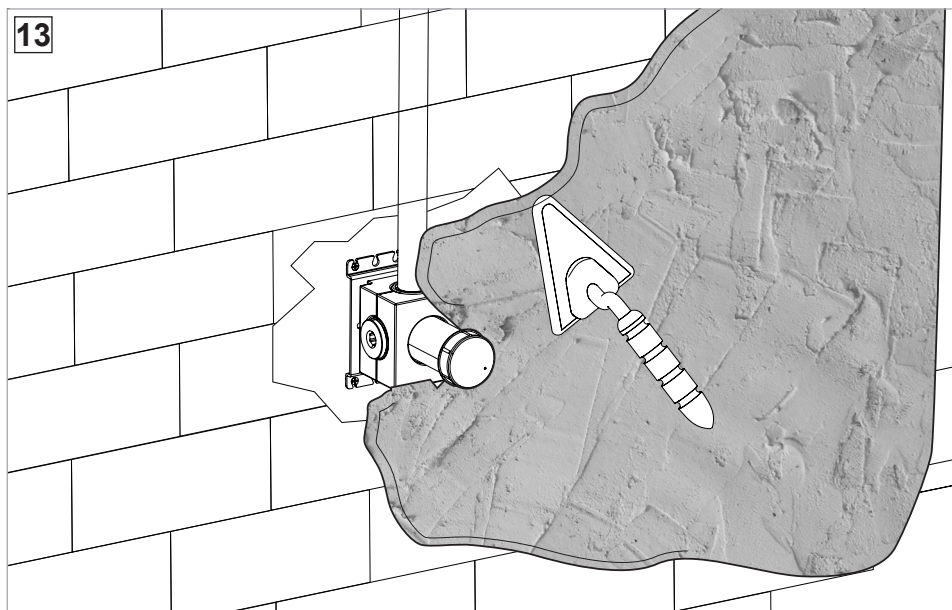
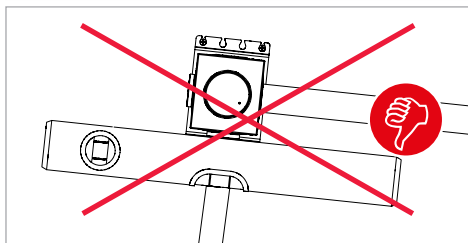
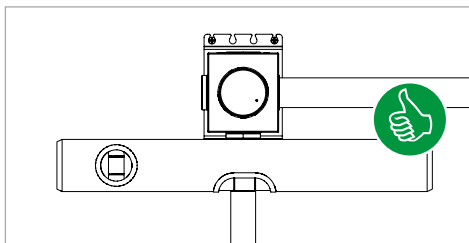
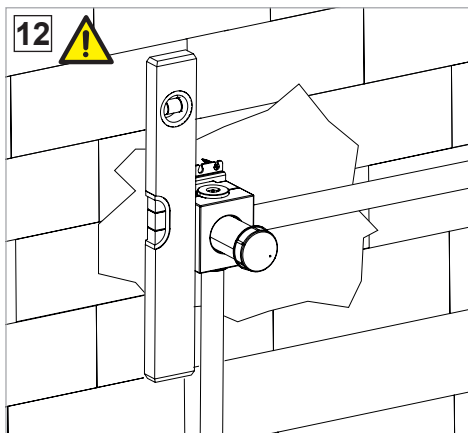
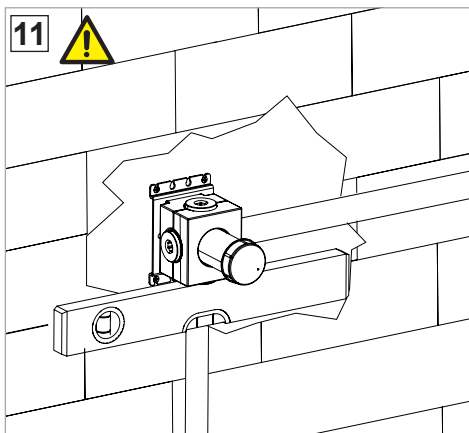
ES

Tenga en cuenta que los tacos y tornillos NO suministrados deben elegirse de acuerdo con el soporte.

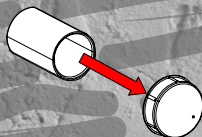
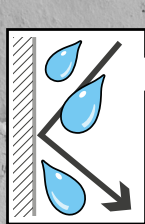
PT

Observar, parafuso e bucha NÃO são fornecidos, devem ser escolhidos de acordo com o suporte.



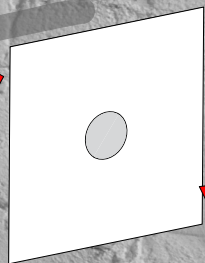
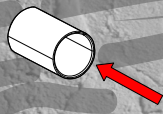
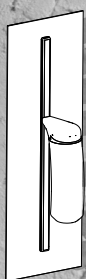


14

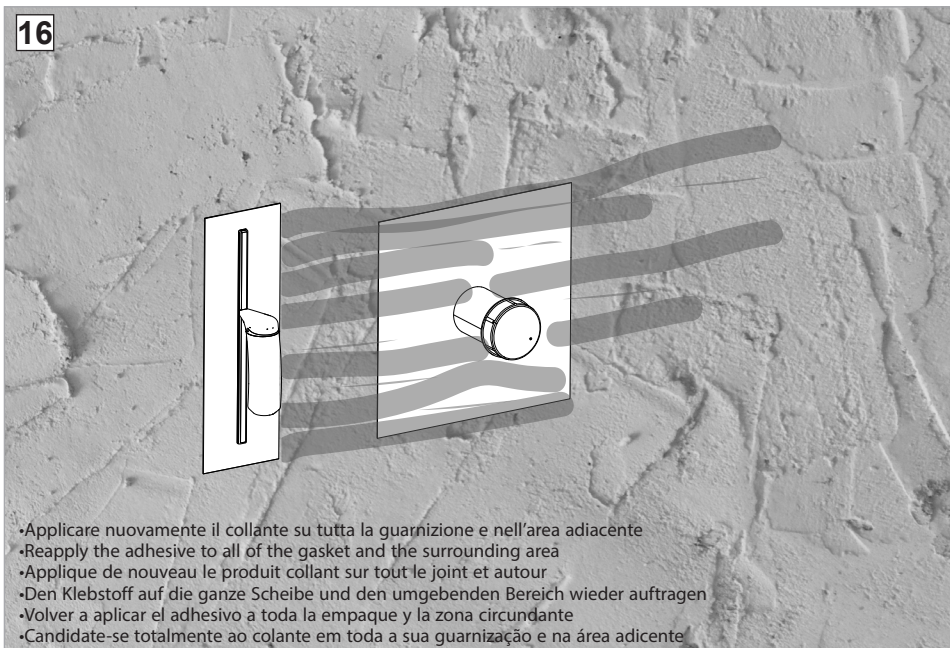


- Applicare il collante sulla parete con l'utilizzo di una spatola
- Apply the adhesive to the wall with a spatula
- Appliquer le produit collant sur le mur avec une spatule
- Den Klebstoff mit einer Spachtel an die Wand auftragen
- Aplicar el adhesivo a la pared con una espátula
- Aplicar il collante sulla parete con l'utilizzo di una spatola

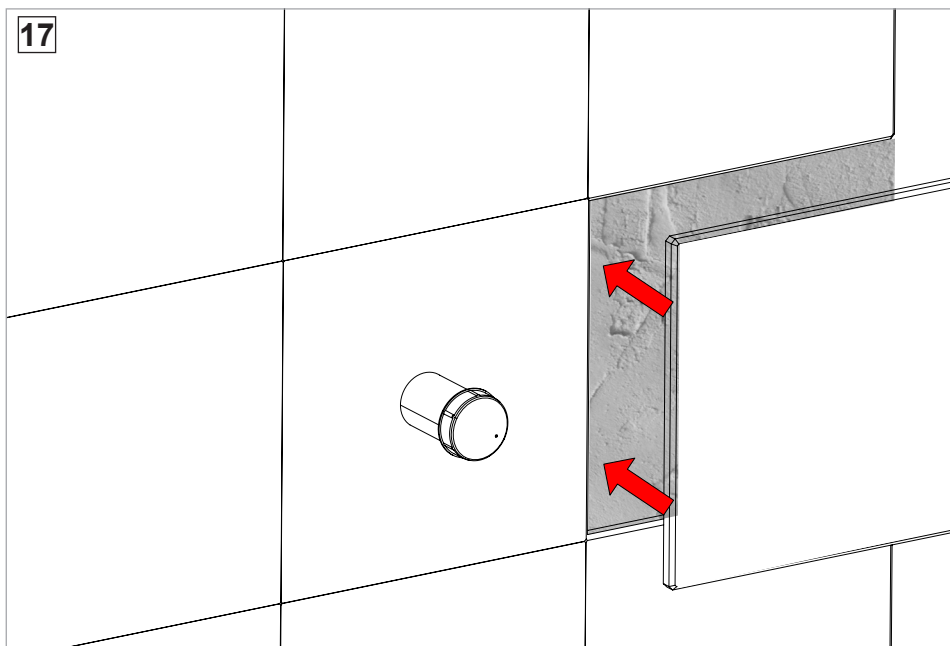
15

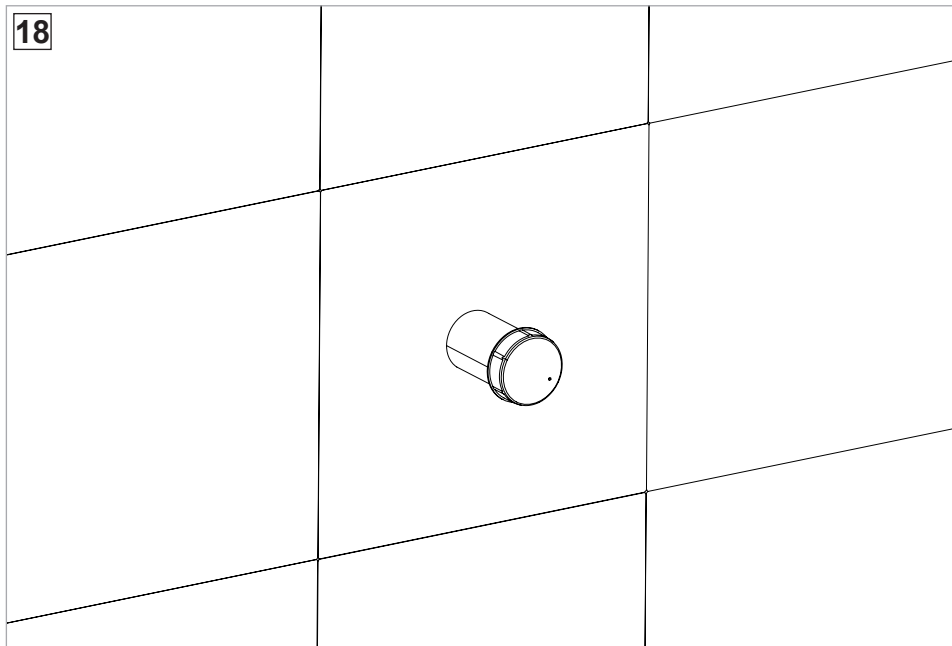


16



17







Fratelli Fantini Spa

via Buonarroti, 4

Pella (NO) Italia

T +39 0322 918411 r.a.

F +39 0322 969530

fantini@fantini.it

www.fantini.it



111900010000000 Rev. 1