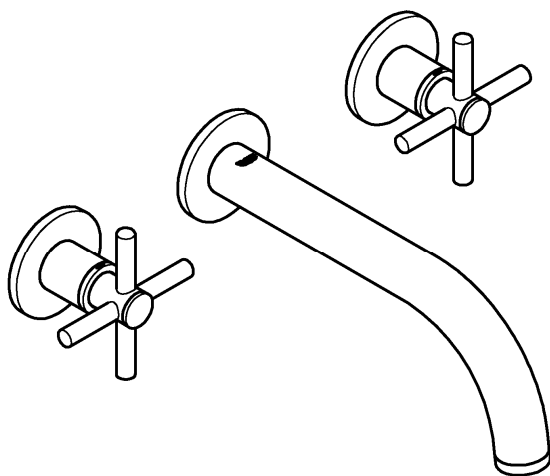


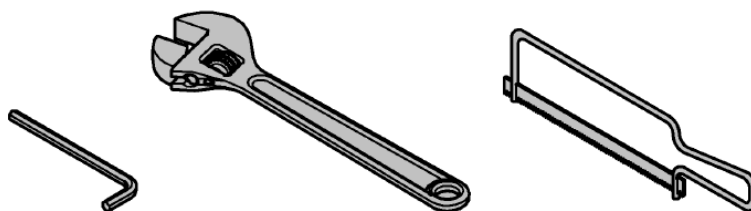
## ATRIO 2ハンドル壁出し洗面水栓本体 据付説明書 (お客様にお渡しください)

- 製品の機能が十分に発揮されるように、この据付説明書の内容にそって正しく取り付けてください。
- この据付説明書に記載されていない方法で据付され、それが原因で故障が生じた場合は、商品の保証を致しかねますのでご注意ください。
- 据付完了後、試験運転を行い、異常が無いことを確認するとともに、「取扱説明書」にそってお客様に使用方法、お手入れの仕方を説明してください。
- 施工完了後は、この説明書を同梱の取扱説明書とあわせてお客様にお渡しください。

※欠品、キズ等が無いかわ据付前に必ず確認してください。万一欠品、キズ等があった場合はご購入先へ早めのご連絡をお願いいたします。



### 【必要工具】



※ その他、現地で必要とする工具をご用意ください。

## 安全上の注意

据付前にこの「安全上の注意」をよくお読みの上、正しく据付してください。

ここに示した注意事項は、状況によって重大な結果に結び付く可能性があります。いずれも、安全に関する重要な内容を記載していますので、必ず守ってください。

### ⚠注意

湯水を逆に配管しないでください。

※水を出そうとしても、湯が出てヤケドをすることがあります。

お客様に引き渡す前に凍結が予想される場合は水を抜いておいてください。

寒冷地仕様ではありませんので、水抜きには工具を必要とします。

※凍結破損で漏水し、家財を濡らす財産損害発生のおそれがあります。

据付完了後は、配管接続部分及び水栓から、水漏れの無いこと、開閉レバー、ハンドルが閉じていることを確認してください。

※漏水で、家財を濡らす財産損害発生のおそれがあります。

## 使用条件

### ●給水、給湯圧力

◇貯湯式温水器(ボイラー、電気温水器)と組み合わせる場合

最低必要圧力0.05MPa[0.5kgf/cm<sup>2</sup>](流動圧)～最高圧力0.74MPa[7.5kgf/cm<sup>2</sup>](静水圧)の範囲とします。

給水・給湯圧力は必ず同圧にしてください。

やむなく圧力差が生じる場合は最大3:1以内になるようにしてください。

◇ガス給湯器(比例制御式:16号相当)と組み合わせる場合

最低必要圧力A+0.07MPa[0.7kgf/cm<sup>2</sup>](流動圧)～最高圧力0.74MPa[7.5kgf/cm<sup>2</sup>](静水圧)の範囲とします。

給水・給湯圧力は必ず同圧にしてください。

やむなく圧力差が生じる場合は最大3:1以内になるようにしてください。

※Aはガス給湯器の最低作動圧力です。

※以上は下記の条件を想定して設定されております。

開閉ボタン・ハンドルは全開です。

ガス給湯器との組合せ条件が最も悪い冬期条件(給水温度5℃、吐出温度40℃)によるものです。

給水圧力はガス給湯器直前における流動圧です。

ガス給湯器の温度調節は最高温度(60℃)設定です。温度設定は60℃以上で使用しないでください。

◇給水圧力が0.74MPa[7.5kgf/cm<sup>2</sup>]を超える場合は、市販の減圧弁等で適正圧力に減圧してください。

●水勢の調節及び器具の点検を容易にするために、別途止水栓の設置をおすすめします。

●給湯に蒸気を使用しないでください。

●給湯器からの出湯温度は、使用する温度より10℃以上高くしてください。

## 据付前の注意

●給水配管が右側、給湯配管が左側に配管されていることを確かめてください。

●給水は上水道に接続してください。

※井戸水、温泉水など異物を多く含む水には使用できません。

●開梱、取り付けの際には商品の表面に傷をつけないように十分に注意してください。

●必ず配管中の異物(ゴミ、砂等)を完全に洗い流してください。

●寒冷地仕様は不凍栓等を設置した寒冷地仕様配管設備でないと使用できません。

●取付ける場合、必ず水受けを設けスラブへの防水を行ってください。

●本体を確実に固定する為、給水・給湯配管は動かないように確実に固定してください。

●接続ネジは平行ねじG1/2です。テーパねじ(TP1/2、R1/2)には使用しないでください。

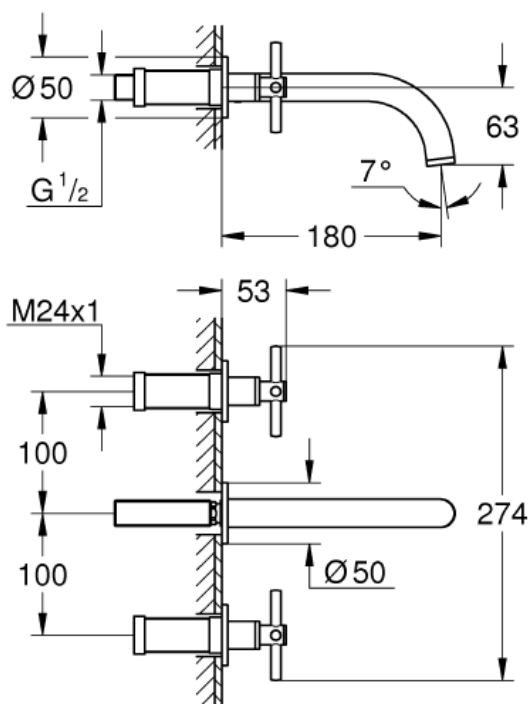
●吐水口を取付ける場合は、接続ねじは平行ねじG3/4となります。

●吐水口、シャワー等の取出しには、市販のプラグで仮の止水を行って下さい。

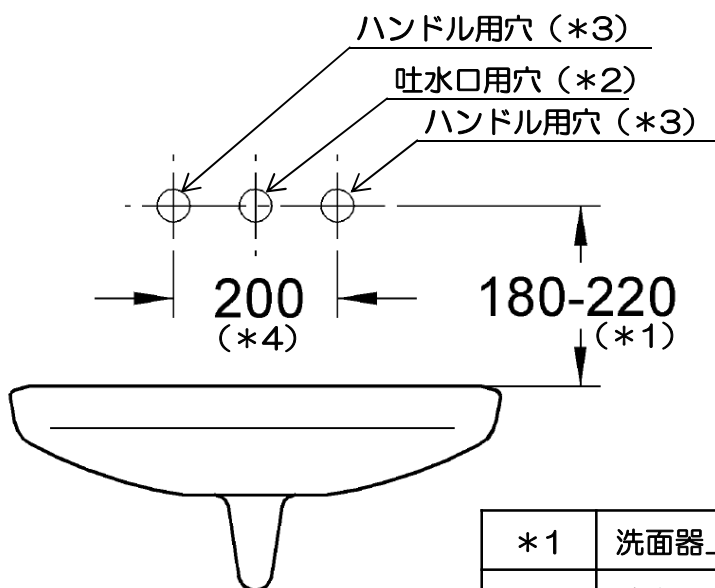
## 施工準備

### 各部名称

本製品は2902500J(2ハンドル壁出洗面混合栓 埋込本体部)とセットでご使用いただく商品です。



### 穴あけ寸法について



#### 注意

ご使用の化粧カバーにより吐水口側の穴あけ寸法は変わることがあります。図面の確認をお願いいたします。

*1	洗面器上部から穴中心距離	180mm~220mm
*2	吐水口用穴	φ22~φ37
*3	ハンドル用穴	φ32~φ37
*4	穴あけピッチ	100mmX2

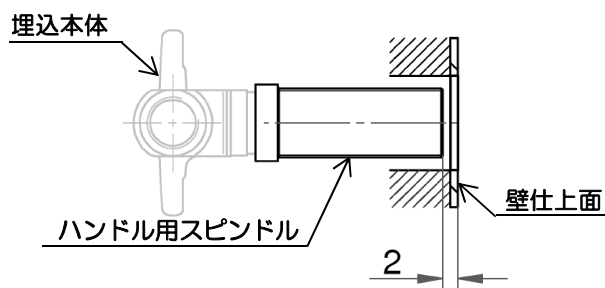
# 施工手順

## 1. ハンドルの取付け

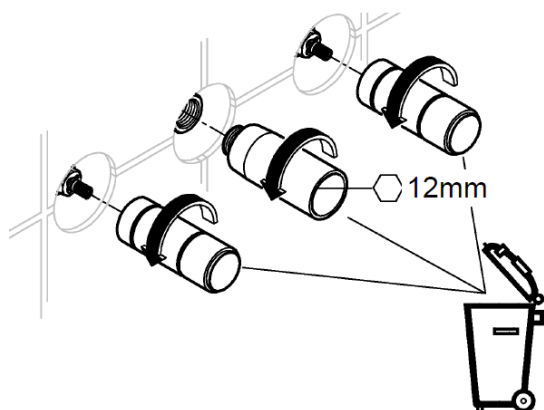
### 1-1. ハンドル用スピンドルの調整

#### ポイント

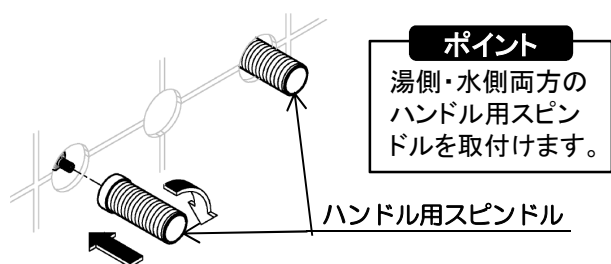
ハンドル用のスピンドルを、埋込状態に合わせて切除します。  
ハンドル用スピンドルは、埋込本体部に取付けた状態で壁仕上げ面から2mm奥側に収まるように調整します。



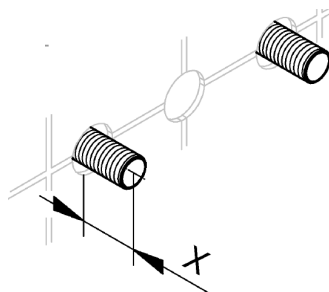
1. 埋込本体部の保護カバーを取外します。



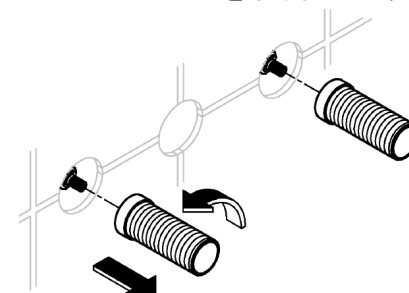
2. ハンドル用のスピンドルを、埋込本体に取付けます。



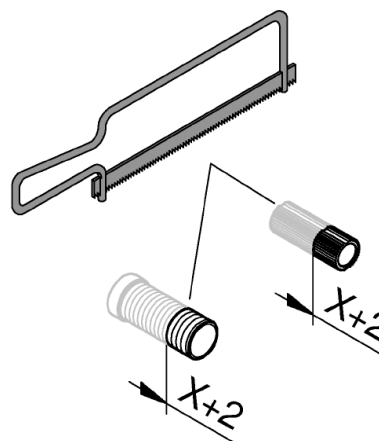
3. 壁仕上げ面から突出したスピンドルを測定します。



4. 湯水両方のアダプター間が150mmになるよう、2つのアダプターを取り付けます。



5. ハンドル用スピンドルのねじ部側を、3で測定した寸法に2mm加えた寸法を切除します。

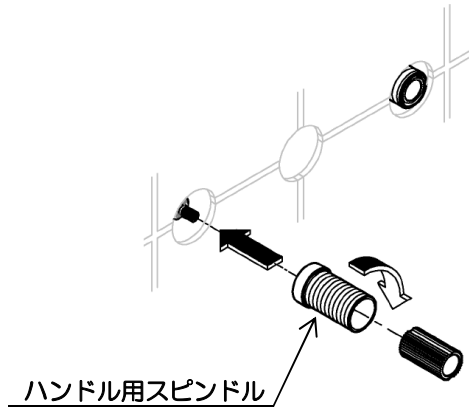


# 施工手順

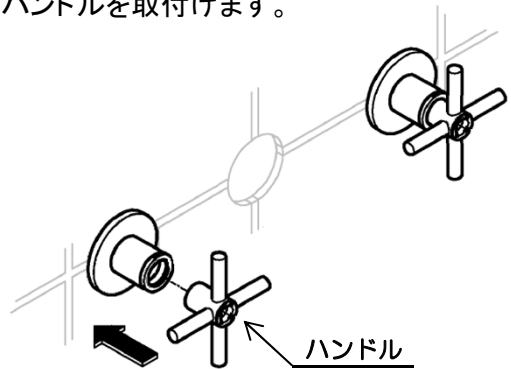
## 1. ハンドルの取付け

### 1-2. ハンドルの取付け

1. ハンドル用スピンドルを埋込本体部に取付けます。



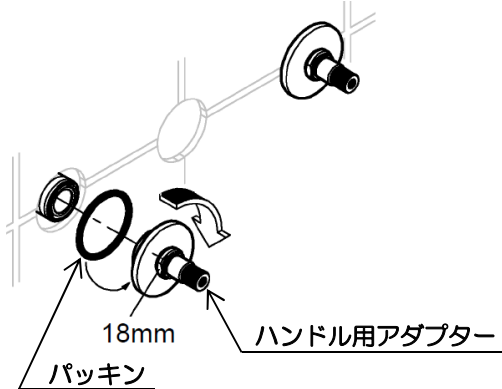
4. ハンドルを取付けます。



#### 注意

ハンドルは奥までしっかり押しこんでください。

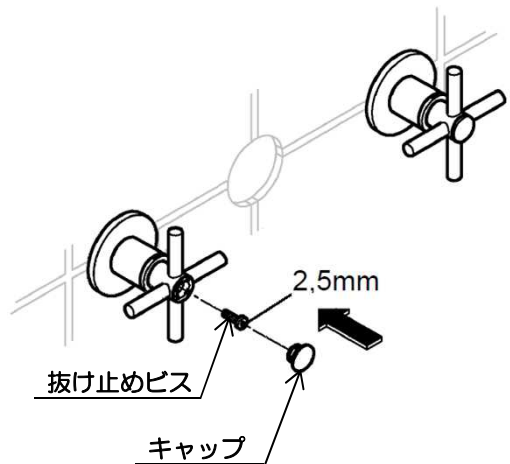
2. ハンドル用のアダプター裏面にパッキンを取付け、ハンドル用スピンドルにねじ込みます。



#### 注意

18mmスパナを使用ししっかり確実に取付けてください。  
※漏水で家財などを濡らす財産損害発生のおそれがあります。

5. ハンドルに抜け止めビスとキャップを取付けます。



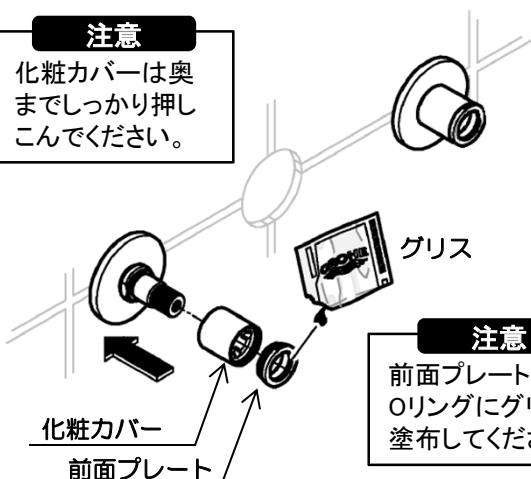
#### 注意

・抜け止めビスは2.5mm六角棒スパナを使用してしっかり確実に取付けてください。  
・キャップは真っ直ぐ奥まで押し込んでください。

3. ハンドル用化粧カバーと前面プレートを取付けます。

#### 注意

化粧カバーは奥までしっかり押しこんでください。



#### 注意

前面プレートのOリングにグリスを塗布してください。

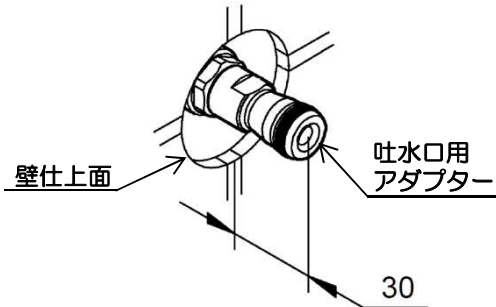
# 施工手順

## 2. 吐水口の取付け

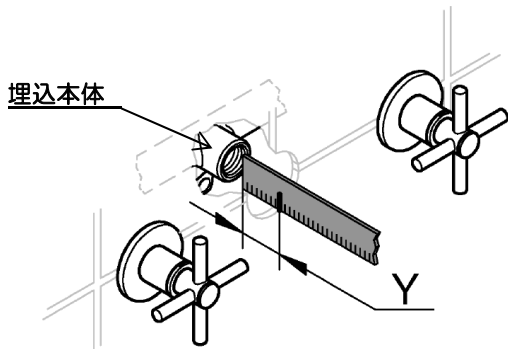
### 2-1. 吐水口用アダプターの調整

#### ポイント

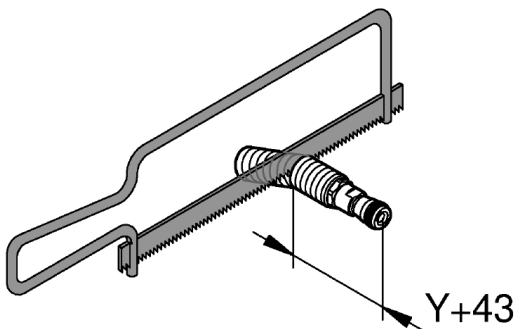
吐水口用のアダプターを埋込状態に合わせて切除します。  
**吐水口用アダプターは、埋込本体部に取付けた状態で壁仕上げ面から30mm突出するよう調整します。**



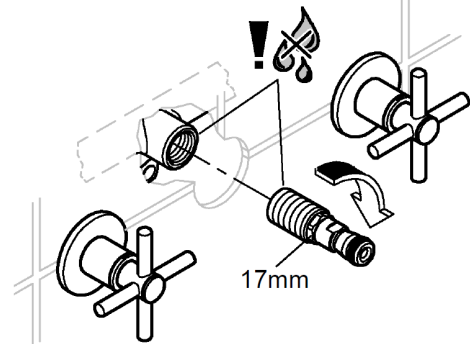
1. 壁仕上げ面から埋込本体の距離を測定します。



2. 吐水口用アダプターのねじ部側を、1で測定した寸法に43mm加えた寸法分切除します。



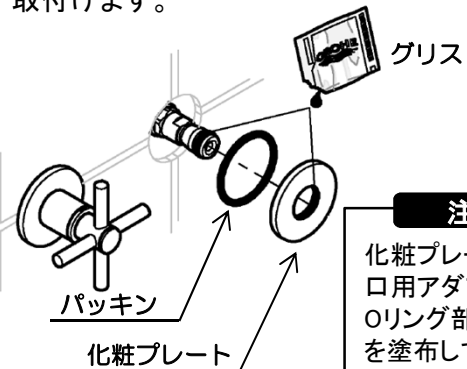
3. 埋込本体部に、吐水口用アダプターをねじ込みます。



#### 注意

17mmスパナを使用ししっかり確実に取付けてください。  
**※漏水で家財などを濡らす財産損害発生のおそれがあります。**

4. 吐水口用アダプターに、パッキン、化粧プレートを取付けます。



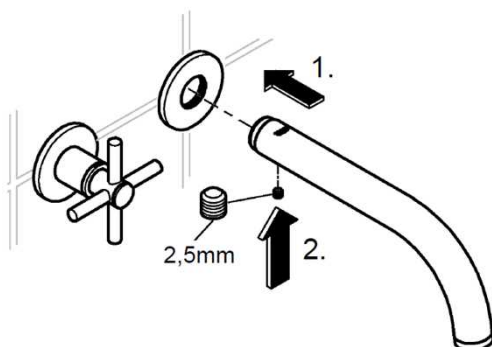
#### 注意

化粧プレートと吐水口用アダプターの  
Oリング部にグリス  
を塗布してください。

#### ポイント

パッキン 接続プレート  
接続プレート裏面には溝があります。  
パッキンは裏面溝にはめ込みます。  
裏面の溝にはめる

5. 吐水口を真っ直ぐ奥まで押し込み、固定ビスを吐水口下側から取付けます。

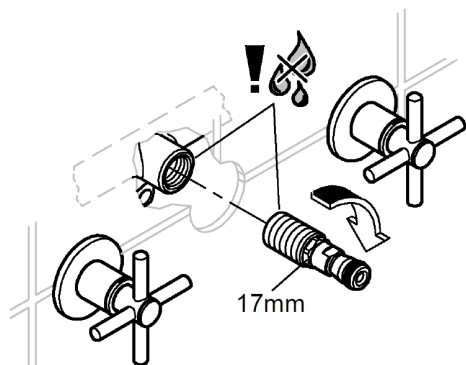


# 施工手順

## 2.吐水口の取付け

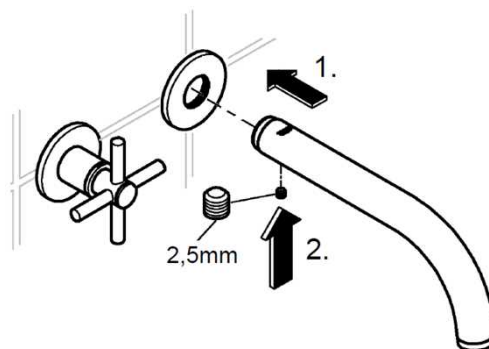
### 2-2.吐水口の取付け

1. 埋込本体部に、吐水口用アダプターをねじ込みます。
3. 吐水口を真っ直ぐ奥まで押し込み、固定ビスを吐水口下側から取付けます。

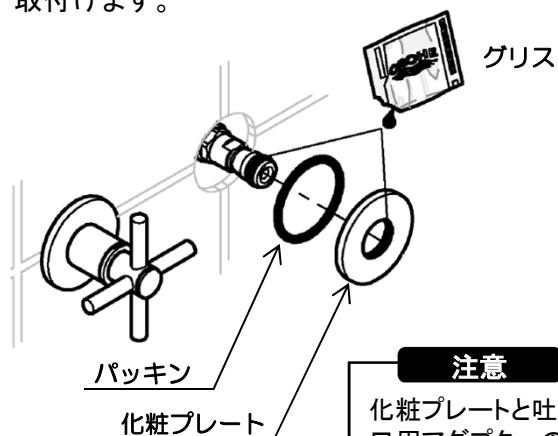


#### 注意

17mmスパナを使用ししっかり確実に取付けてください。  
※漏水で家財などを濡らす財産損害発生のおそれがあります。



2. 吐水口用アダプターに、パッキン、化粧プレートを取付けます。

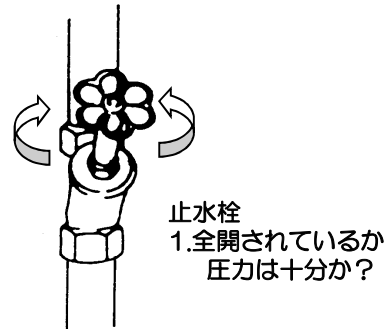
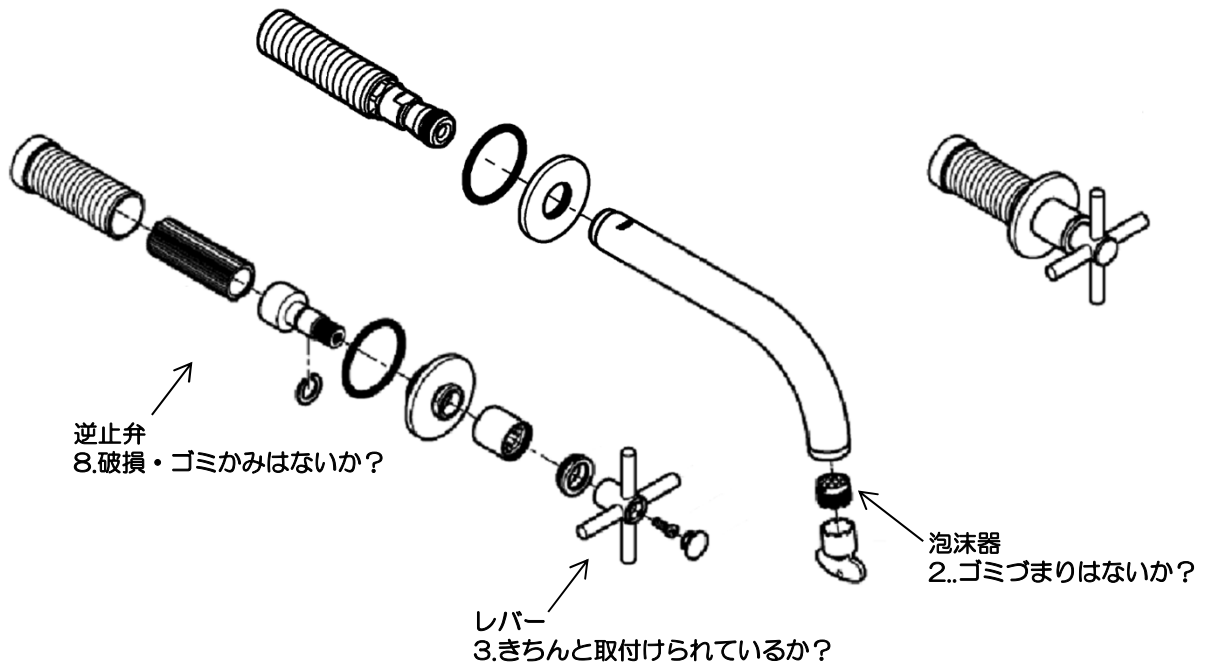


#### 注意

化粧プレートと吐水口用アダプターの  
Oリング部にグリスを塗布してください。

## 故障と点検

製品設置後に万一故障した際は、次の要領で分解及び点検を行って下さい。



現象	点検箇所
吐水量が少ない	1. 2. 8
水が止まらない	3. 4
温度不良	1. 3. 8
ハンドルがガタつく	5. 7. 10
壁面より漏水する	6
シャワーに切り替わらない	1. 9

## グローエジャパン株式会社

107-0061 東京都港区北青山2-1 1-3 A-PLACE青山6階  
TEL 03-5775-7500 FAX 03-5775-7611  
541-0057 大阪市中央区北久宝寺町4-3-5 本町サミットビル3階  
TEL 06-4708-6340 FAX 06-4708-6485