



KAKUDAI

785-600

フットバルブ

取扱施工説明書

施工前・使用前に必ずお読みください。

お読みになったあとは、いつでも見られる所に必ず保管してください。

このたびは、フットバルブをお求めいただきまして、まことにありがとうございました。

安全上のご注意

施工前、使用前に、この「安全上のご注意」をよくお読みの上、正しくご使用ください。

ここに示した注意事項は、状況によって重大な結果(傷害・物損)に結び付く可能性があります。いずれも安全に関する重要な内容を記載していますので、必ず守ってください。

お守りいただく内容の種類を、次の絵表示で区分し、説明しています。

気をつけていただきたい「注意」を表します。

必ず実行していただく「強制」を表します。

してはいけない「禁止」を表します。

施工上のご注意

必ず実行	<ul style="list-style-type: none"> ●配管内の、ゴミや砂などは完全に洗い流してください。 ●各部の接続を行う際はパッキンがついていることやそれらに破損・変形がないか必ず確認をしてください。漏水を起こし、家財などを濡らす財産損害発生のおそれがあります。 ●水勢調節及び器具の点検を容易にするために、別途止水栓を必ず設置してください。 ●給水配管および止水栓をキャビネットや流し台の裏側(壁の中)に配管(隠蔽配管)する場合は、必ず点検口を設置し、作業可能なスペースを確保してください。経年変化や劣化による漏水を発見できず、家財などを濡らす財産損害発生のおそれがあります。 ●十分な強度を持った平坦な面に設置してください。破損及び故障のおそれがあります。 ●給水側には水撃防止器を取付けてください。漏水を起こし、家財などを濡らす財産損害発生のおそれがあります。
	<ul style="list-style-type: none"> ●給水側と吐水側を逆に配管しないでください。 ●凍結が予想される場所には設置しないでください。凍結破損により漏水し、家財などを濡らす財産損害発生のおそれがあります。

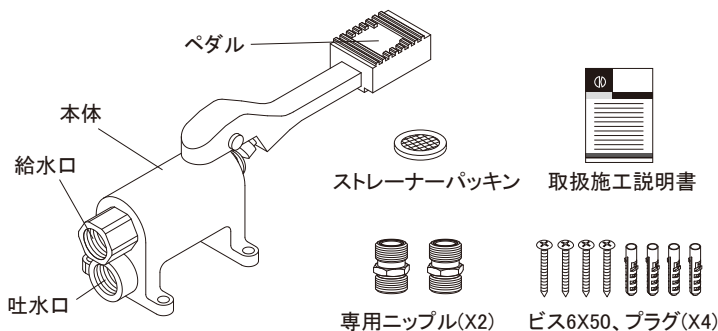
使用上のご注意

禁止	<ul style="list-style-type: none"> ●ペダル部分に過剰な負荷をかけないでください。また、フットバルブ本体や配管接続部など、ペダル以外の部分に乗るなどして無理な力を加えたり、大きな衝撃を与えないでください。製品の変形や破損により漏水を起こし、家財などを濡らす財産損害発生のおそれがあります。
必ず実行	<ul style="list-style-type: none"> ●本品を使用する際は、靴などを履いて足を保護してください。 ●ペダルはゆっくり操作してください。急に閉めると、配管に衝撃が加わり、配管からの漏水を起こし、家財などを濡らす財産損害発生のおそれがあります。 ●冬時期には凍結破損のおそれがあるため、配管内の水を必ず抜いてください。 ●可動部分が固くて動きが悪い場合は、水あか固着や潤滑剤切れです。放置すると故障の原因になりますので修理を依頼してください。

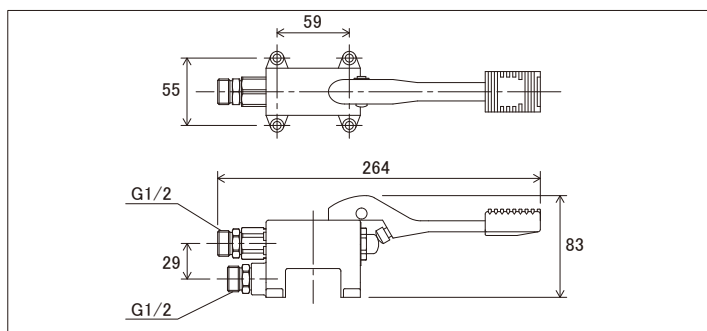
製品仕様

使用流体	上水道水	使用圧力	0.05~0.75MPa	使用温度	1~70℃
------	------	------	--------------	------	-------

各部名称・製品同梱明細



寸法

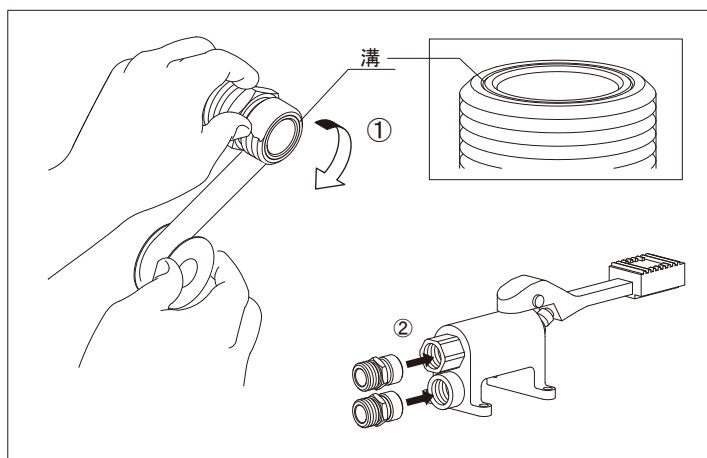


取付けの前に

* 数秒間水を流し、配管内のゴミなどを洗い流してから、止水栓または元栓を閉めて取付作業を行ってください。

取付方法

1.本体にニップルを取付けます。



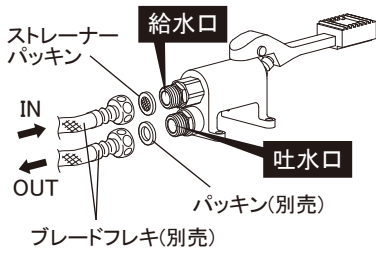
- ① 同梱されている専用ニップルの端面に溝が入っているほうのネジにシールテープを8~9周程度巻きまます。
- ② ニップルの六角部を「レンチ」などで本体の給水口と排水口にそれぞれねじ込みます。

専用ニップルを逆向きに接続しないでください。漏水の原因になる可能性があります。

裏面へ続く➡

取付方法(つづき)

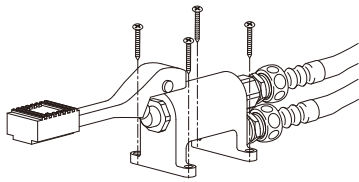
2.配管に接続します。



- ①取付けた専用ニップルに配管を接続します。
 * 給水口には付属のストレーナーパッキンを入れてください。
 * 吐水口の接続箇所へのパッキン(別売)の入れ忘れにご注意ください。

<p>禁止</p>	給水口と吐水口を逆向きに取付けないでください。操作がしづらくなったり、漏水を起こし、家財などを濡らす恐れがあります。
<p>注意</p>	<p>配管を保護するため、止水栓と給水口の間には水撃防止器(弊社対応品番: 643-402)を設置し、水撃を緩和するようにしてください。</p> <p>水撃防止器</p>

3.床面に固定します。

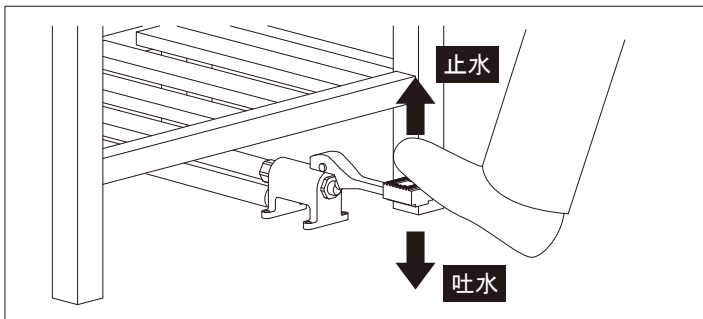


- ①床面に固定する前に止水栓を開き、各部に漏水がないかを確認します。
 * 止水栓をあける際に、本品を手で押さえるなどして動かないようにしてください。
 ②止水栓を閉めなおし、床面に固定します。
 * 設置面がタイル・コンクリートなどの場合、下穴(φ8.0)を開け、同梱のプラグを打ち込んでください。
 * 設置する床面の材質に合った施工をしてください。

取付後の点検

止水栓または元栓を開き、各部に漏水がないかを確認します。漏水が発見された場合は、止水栓または元栓を閉め、漏水する箇所を施工し直してください。

使用方法



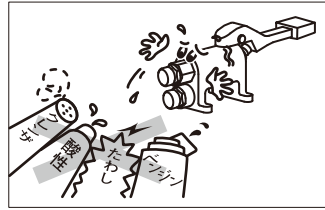
ペダルを踏むと「吐水」、離すと「止水」します。

<p>禁止</p>	ペダル部分に過剰な負荷をかけないでください。また、フットバルブ本体や配管接続部など、ペダル以外の部分に乗るなどして無理な力を加えたり、大きな衝撃を与えないでください。製品の変形や破損により漏水を起こし、家財などを濡らす財産損害発生のおそれがあります。
<p>注意</p>	ペダルはゆっくり操作してください。急に閉めると、配管に衝撃が加わり、配管からの漏水を起こし、家財などを濡らす財産損害発生のおそれがあります。

お手入れのしかた

日ごろのお手入れ

いつまでも美しくご使用いただくために。



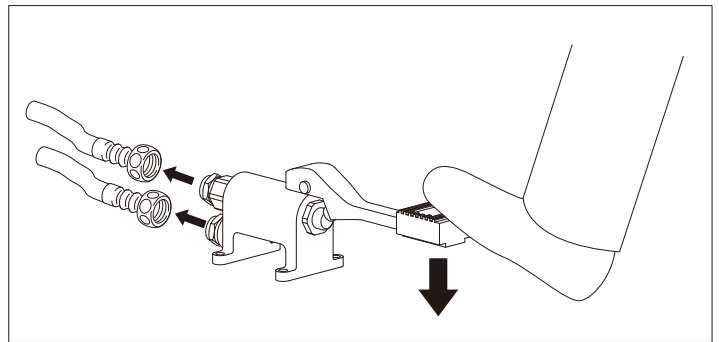
ふだんは乾いたやわらかい布で拭いてください。汚れがひどい時は、固く絞った布を使って拭いた後、乾いた布で水気を拭取ってください。



スポンジや金属たわし・クレンザー・磨き粉など粒子の粗い洗剤・酸性や塩素系の洗剤・ベンジン・油などは、金属表面を傷つけたり塗装面を傷めますので使用しないでください。

長期間使用しないときは

- * 長時間使用しない場合は、止水栓または配管の元栓を閉めてください。また、凍結の恐れがある場合は、下記の方法で水抜きを行ってください。



- ①止水栓を閉めて水を止めます。
 ②接続している配管を取り外します。
 * 水が出てきますのでバケツやタオル等を用意して作業してください。
 ③ペダルを踏んで水を抜きます。
 ④配管を接続し直します。
 * 接続し直す際にパッキン等の入れ忘れにご注意ください。

こんな時には・・・簡単な点検と対処

機能が正常に働かない時は、次の要領で点検を行ってください。

現象	原因	対処のしかた
吐水量が少ない	●水がきていない	●適正水量になるまで止水栓を開く
	●ストレーナーパッキンの目詰まり	●ストレーナーパッキンのゴミを取り除く
全く吐水しない	●止水栓が閉まっている	●止水栓または元バルブを開く
	●ストレーナーパッキンの目詰まり	●ストレーナーパッキンのゴミを取り除く
止水できない	●ペダルの根元に何か挟まっている	●挟まっているものを取り除く

- 上記の点検を行っても正常に作動しない場合は、お買い上げの販売店(水道工事店)にお問い合わせください。



本品は分解しないでください。故障や漏水の原因となります。



本社 〒550-0012 大阪市西区立売堀1-4-4 ☎(06)6538-1124

東京 ☎(03)3552-0981 大阪 ☎(06)6730-3391 札幌 ☎(011)704-1511

名古屋 ☎(052)504-1551 福岡 ☎(092)611-4611 仙台 ☎(022)239-8371

広島 ☎(082)278-2821

1116**

M-D9804

無断転載・複写を禁ず