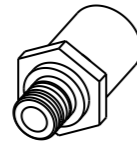


ISTRUZIONI DI MONTAGGIO  
 MOUNTING INSTRUCTIONS  
 INSTRUCTIONS DE MONTAGE  
 ISTRUCCIONES DE MONTAJE  
 MONTAGEANWEISUNGEN

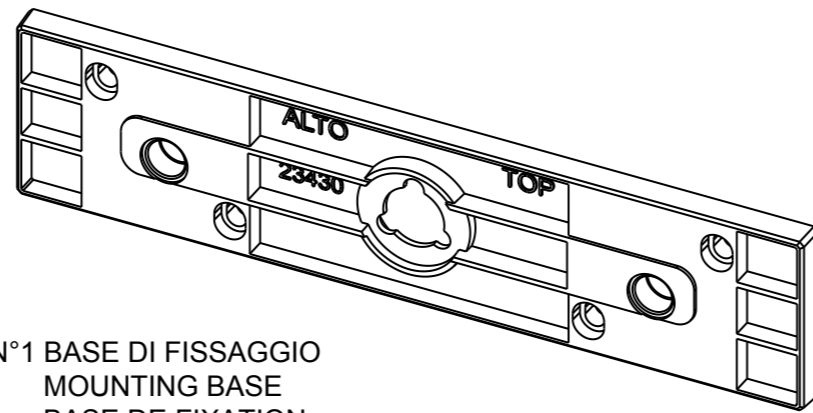
**CONTENUTO SCATOLA:  
COMPONENTS:  
COMPOSANTS:  
COMPONENTES:  
KOMPONENTEN:**



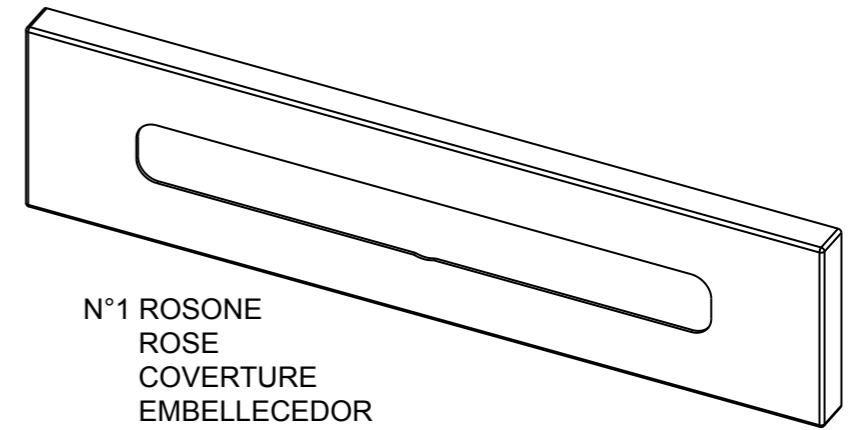
N°2 VITI DI FISSAGGIO  
SCREWS  
VIS DE SERRAGE  
TORNILLOS  
SCHRAUBEN



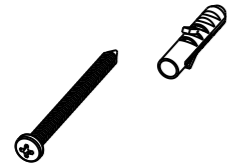
N°1 PERNO  
PIN  
PIVOT  
.....  
.....



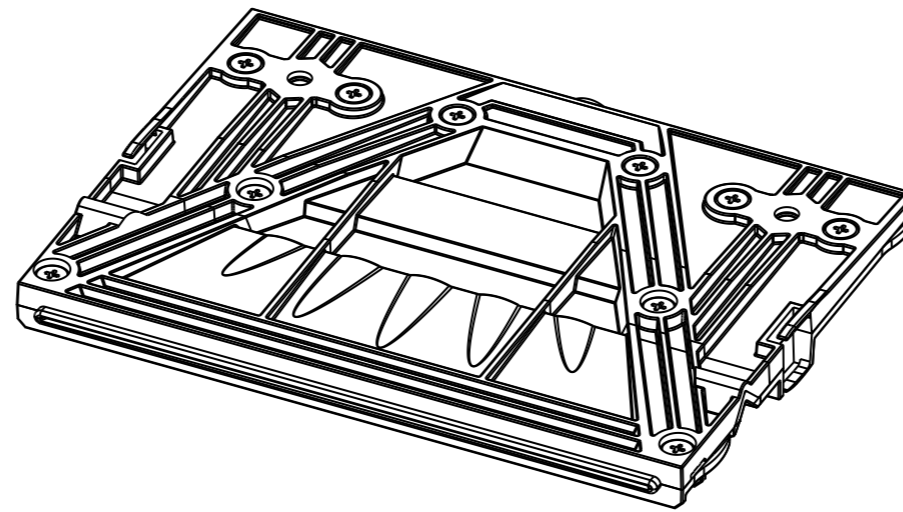
N°1 BASE DI FISSAGGIO  
MOUNTING BASE  
BASE DE FIXATION  
BASES DE FIJACION  
MONTAGE BASIS



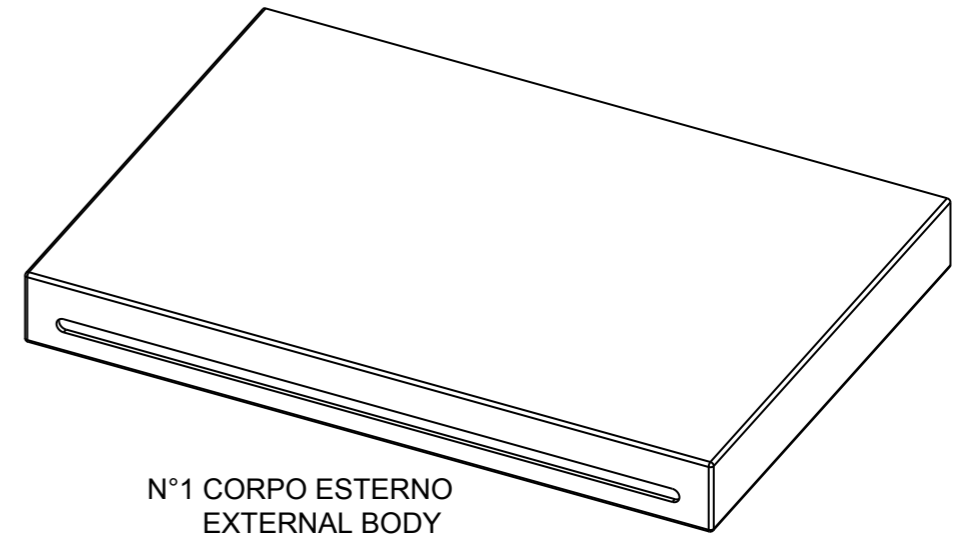
N°1 ROSONE  
ROSE  
COVERTURE  
EMBELLECEDOR  
ROSETTE



N°4 VITI CON TASSELLI  
SCREWS WITH WALLPLUGS  
VIS AVEC TASSEUX  
TORNILLOS CON PASADORES  
SCHRAUBEN MIT DÜBELN



N°1 CARTUCCIA  
CARTRIDGE  
CARTOUCHE  
CARTUCHO  
REGENBRAUSE



N°1 CORPO ESTERNO  
EXTERNAL BODY  
CORPS EXTERNE  
CUERPO EXTERIOR  
EXTERNEKÖRPER



N°2 SUPPORTO  
SUPPORT  
SUPPORT  
SOPORTE  
.....

**AVVERTENZE:**  
Prima di installare il soffione è necessario spurgare in modo accurato le tubazioni di alimentazione

**WARNING:**  
The supplying pipes must be carefully cleaned before installing the showerhead.

**AVVERTENZE:**  
Avant de la mise en place du plafond de douche, il faut purger toutes les conduites d'alimentation.

**NOTE:**  
Die Verbindungsröhre sorgfältig putzen bevor die Installation der Kopfsbrause.

**ADVERTENCIAS:**  
Antes de conectar rociador es necesario purgar correctamente la instalacion hidraulica de alimentacion de cualquier impureza que pueda tener.

