

**DE** Gebrauchsanleitung

**EN** Instruction for use

**ES** Manual de instrucciones de uso

**FR** Instructions d'utilisation

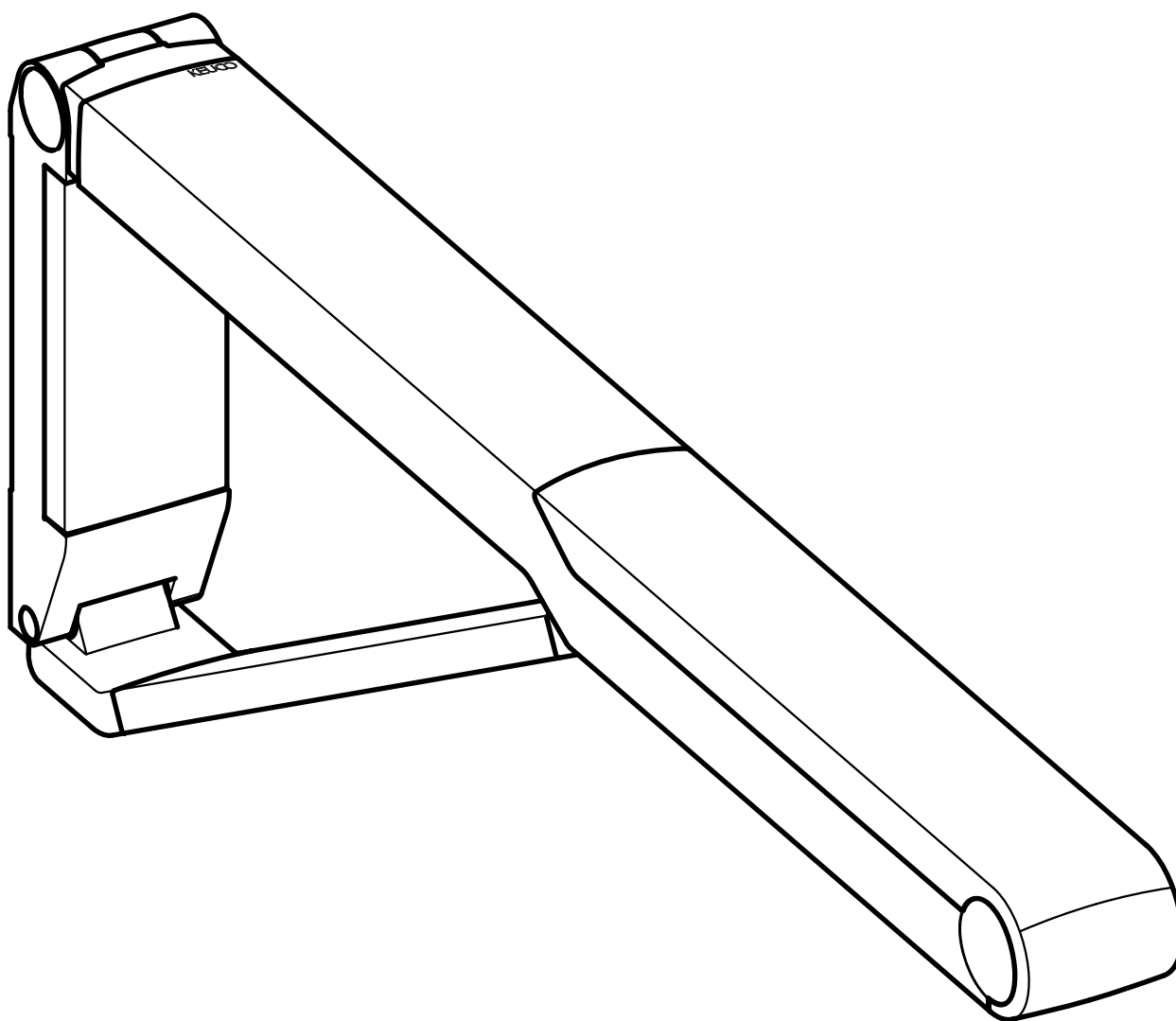
**IT** Istruzioni per l'uso

**NL** Gebruiksaanwijzing

**CS** Návod k použití

**PL** Instrukcja użycia

**RU** Инструкция по применению



35003 010737	35003 010751
35003 010837	35003 010851
35003 170737	35003 170751
35003 170837	35003 170851
35003 370737	35003 370837

**DE** Einbaumaße

**FR** Cotes de montage

**CS** Montážní rozměry

**EN** Mounting dimensions

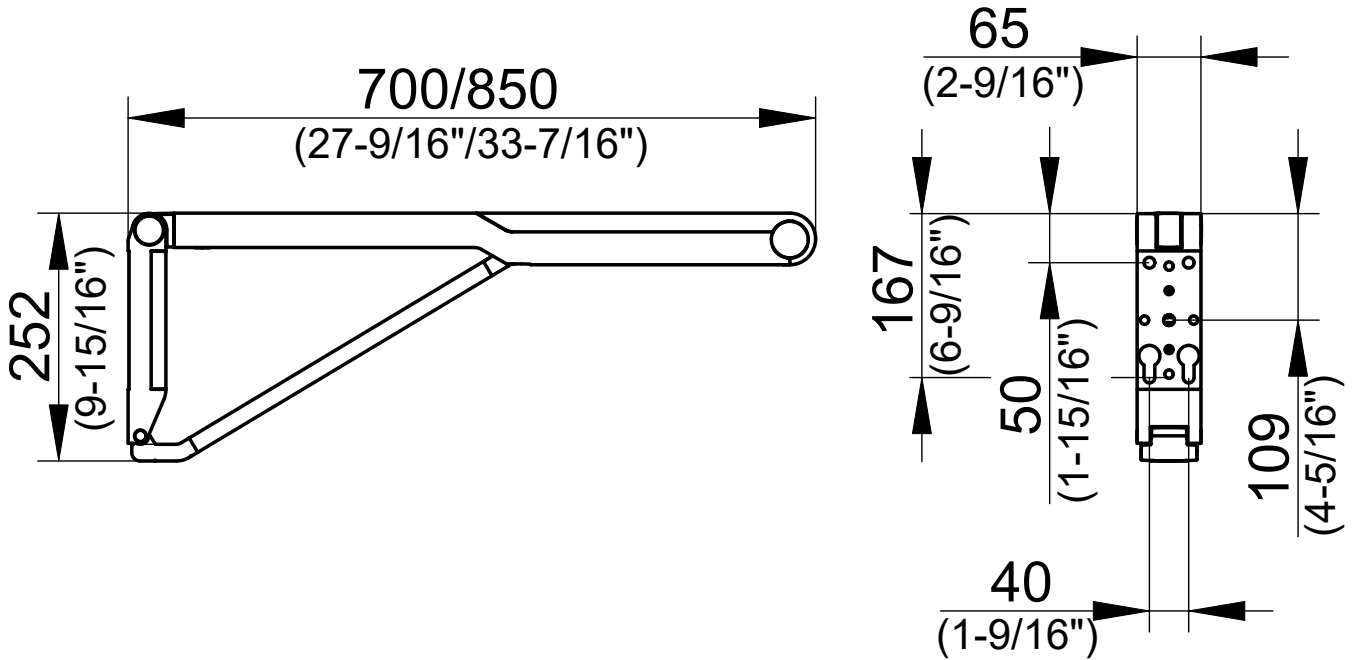
**IT** Ingombro

**PL** Wymiary montażowe

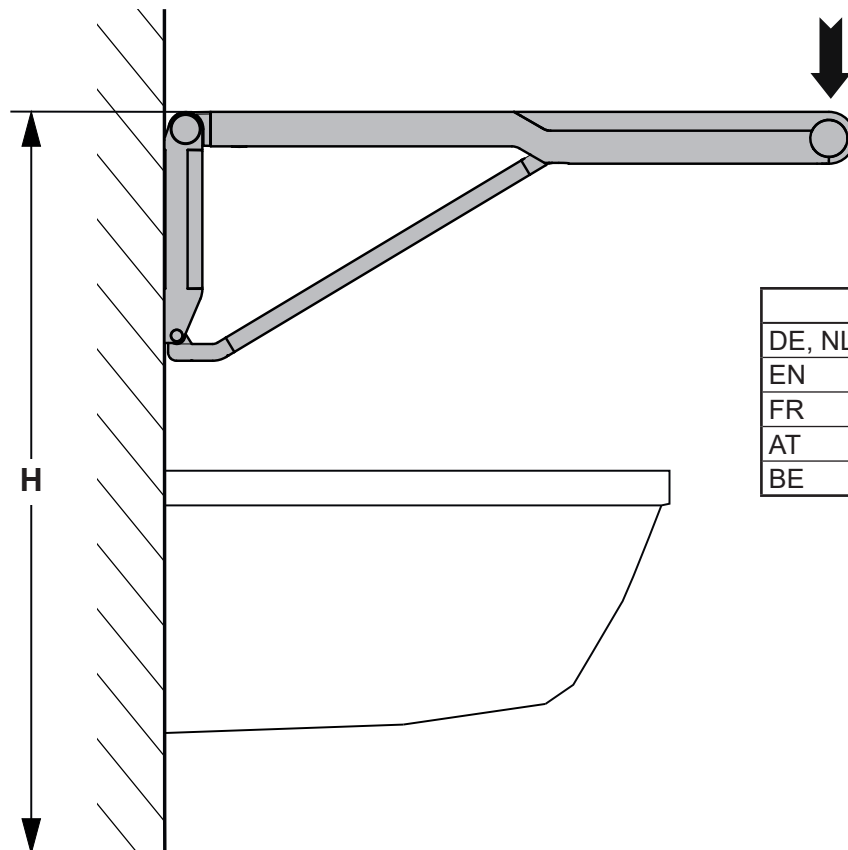
**ES** Dimensiones de montaje

**NL** Montageafmetingen

**RU** Монтажные размеры




35003 0107XX 35003 0108XX  
 35003 1707XX 35003 1708XX  
 35003 370737 35003 370837




**< 115 kg**  
 (< 256 lb)

	H
DE, NL, IT, PL	740-760
EN	680
FR	733-800
AT	750-850
BE	800


 Diese Anleitung ist für den Installateur zur Montage sowie für den Nutzer zur Bedienung und Wartung des Stützklappgriffs.


Bitte nach der Installation an den Nutzer zur Ver-  
wahrung weitergeben.


 These instructions are for both the installer for installation and the user for operation and main-  
tenance of the drop down supporting rail.


After installation, please hand them over to the  
user to keep.


### Symbole und Bedeutung

 **Achtung!** Warnung vor Personen- oder  
Sachschaden.


 **Achtung!** Warnung vor Stromschlag.

 **Achtung!** Warnung vor Wasserschaden.


 Hinweis, Tipp oder Verweis

 Optional/Zubehör

 Produkt ausschließlich zur Montage in  
Innenräumen geeignet!


 **Achtung!** Installation nur in frostfreien Räumen.

### Symbols and their meaning


 **Caution!** Warning of personal injury or material  
damage


 **Caution!** Warning of electric shock.

 **Caution!** Warning of water damage.


 Note, tip or reference

 Optional/accessories

 The product is suitable only for mounting  
indoors!

 **Caution!** Only install in frost-free rooms.


### Sicherheitsinformationen

 **Wichtiger Hinweis!** Vor der Montage die Trag-  
fähigkeit des Ankergrundes hinsichtlich der zu  
erwartenden Belastung überprüfen und das  
geeignete Befestigungsmaterial aus dem KEUCO-  
Sortiment oder adäquate Befestigungsmaterialien  
auswählen.

Die Installation des Stützklappgriffe muss von  
einem Sanitär-Fachinstallateur vorgenommen  
werden.

Bei anonymer Nutzung, zum Schutz vor Verletz-  
ungen, den beiliegenden Aufkleber anbringen.

### Safety Information


 **Important notice!** Before installing, check the  
load-bearing capacity of the anchoring base with  
regard to the expected load and choose suitable  
fastening materials from the KEUCO assortment  
or other adequate fastening materials.

The installation of the drop down supporting rail  
must be carried out by an installer.  
In the case of anonymous use, please mount the  
attached sticker as protection against injury.

**Installation**, siehe ab Bild 1 auf Seite 8

**Installation**, see figure 1 onwards on page 8

 Hinweise zur Gewährleistung und Pflege sind  
dem beiliegendem **Pflege- und Garantiepass** zu  
entnehmen.

 For information about warranty and mainte-  
nance, see the enclosed **Care Instructions and  
Warranty Card**.



Este manual está dirigido al instalador para el montaje, así como al usuario para el manejo y mantenimiento del asidero plegable.

Por favor, después de la instalación, este manual se debe entregar al usuario para que lo conserve.

### Símbolos y significado



**¡Atención!** Advertencia de daños personales o materiales.



**¡Atención!** Advertencia de descarga eléctrica.



**¡Atención!** Advertencia de daños a causa del agua.



Indicación, consejo o referencia



Opcional/Accesorios



¡Producto exclusivamente para el montaje en interiores!



**¡Atención!** Instalación exclusivamente en espacios sin hielo.

### Informaciones de seguridad



**¡Indicación importante!** Antes del montaje comprobar la capacidad de carga de la base de anclaje en lo referente a la carga esperada y seleccionar el material de fijación apropiado del surtido de KEUCO o materiales de fijación adecuados.

La instalación del asidero plegable debe ser realizada por un instalador.

En caso de uso anónimo, colocar la etiqueta adhesiva suministrada para protección contra lesiones.

**Instalación**, véase a partir de la imagen 1 en la página 8



En el pasaporte de mantenimiento y garantía adjunto encontrará indicaciones sobre la **manual de mantenimiento y tarjeta de garantía**.



Ces instructions sont destinées à l'installateur, pour effectuer le montage, et pour l'utilisateur, pour utiliser la barre d'appui relevable et procéder à sa maintenance.

Après l'installation, veuillez remettre ces instructions à l'utilisateur pour qu'il les conserve.

### Symboles et leur signification



**Attention !** Mise en garde contre les dégâts de personnes et les dégâts matériels.



**Attention !** Mise en garde contre les chocs électriques.



**Attention !** Mise en garde contre les endommagements par l'eau.



Remarque, conseil ou renvoi



Option/accessoires



Le produit ne convient que pour un montage à l'intérieur !



**Attention !** Installation uniquement dans des pièces à l'abri du gel.

### Informations en matière de sécurité



**Remarque importante !** Avant le montage, vérifier si le support d'ancrage a une capacité suffisante pour résister à la charge à escompter et choisir le matériel de fixation approprié dans l'assortiment de KEUCO, ou bien choisir des matériaux de fixation adéquats.


L'installation de la barre d'appui relevable doit être effectuée par un à l'installateur,.

En cas d'utilisation anonyme, pour protéger contre les blessures, mettre en place l'étiquette adhésive jointe.








**Installation**, voir à partir de la figure 1 à la page 8




Les consignes relatives à la garantie et à l'entretien figurent sur la **instructions d'entretien et carte de garantie** jointe.

 Il presente manuale è indirizzato agli installatori per il montaggio nonché agli utilizzatori per l'uso e la manutenzione del maniglione ribaltabile. Consegnarlo all'utilizzatore dopo l'installazione affinché lo custodisca.


**Simboli e significato**


-  **Attenzione!** Pericolo di lesioni o danni materiali.
-  **Attenzione!** Pericolo di folgorazione.
-  **Attenzione!** Pericolo di danni causati dall'acqua.
-  Avvertenza, consiglio o rimando
-  Opzionale/accessorio
-  Prodotto adatto esclusivamente per il montaggio in ambienti interni!
-  **Attenzione!** Installazione solo in ambienti in assenza di gelo.

**Informazioni di sicurezza**

-  **Nota importante!** Controllare prima del montaggio la portata del fissaggio in merito al carico atteso e selezionare il materiale di fissaggio adeguato dall'assortimento KEUCO o materiali di fissaggio adeguati.  
L'installazione del maniglione ribaltabile deve essere eseguita da un installatori.  
In caso di utilizzo anonimo, applicare l'adesivo accluso per evitare lesioni.

**Installazione**, vedi dalla figura 1 a pagina 8

-  Indicazioni relative alla garanzia e al trattamento vanno desunte dalle **istruzioni di manutenzione e certificato di garanzia**.

 Deze handleiding is bestemd voor zowel de installateur voor de montage alsook voor de gebruiker voor het gebruik en het onderhoud van het opklapbare steun.  
Gelieve na de installatie door te geven aan de gebruiker om te bewaren.


**Symbolen en betekenis**


-  **Opgepast!** Waarschuwing voor lichamelijke en materiële schade.
-  **Opgepast!** Waarschuwing voor elektrische schokken.
-  **Opgepast!** Waarschuwing voor waterschade.
-  Aanwijzing, tip of verwijzing
-  Optioneel/toebehoren
-  Het product mag alleen binnenshuis worden gemonteerd!
-  **Opgepast!** Installatie alleen in vorstvrije ruimten.

**Veiligheidsinformatie**


-  **Belangrijke aanwijzing!** Controleer vóór het monteren of het draagvermogen van de verankeringsbasis voldoet aan de verwachte belasting en kies het juiste bevestigingsmateriaal uit het KEUCO-assortiment of kies geschikte bevestigingsmaterialen.  
De installatie van het opklapbare steun moet worden uitgevoerd door een installateur.  
Gebruik de bijgevoegde sticker om uzelf tegen letsel te beschermen bij anoniem gebruik.


**Installatie**, zie vanaf afbeelding 1 op pagina 8


-  Instructies voor de waarborg en het onderhoud vindt u in de meegeleverde **Aanwijzingen voor het onderhoud en garantiebewijs**.

 Tento návod slouží instalatérům při montáži a uživatelům při obsluze a údržbě sklopné madlo. Po nainstalování ho předejte uživateli, aby si ho mohl uschovat.


### Symboly a význam


 **Pozor!** Výstraha před zraněním a materiálními škodami.


 **Pozor!** Výstraha před úrazem elektrickým proudem.

 **Pozor!** Výstraha před poškozením vodou.


 Upozornění, tip nebo odkaz

 Volitelná výbava / příslušenství

 Výrobek je vhodný výhradně k montáži ve vnitřních prostorech!

 **Pozor!** Instalace v prostorech, které nepromrzají.


### Informace o bezpečnosti


 **Důležité upozornění!** Před montáží zkontrolujte nosnost podkladu pro ukotvení s ohledem na očekávané zatížení a používejte vhodný upevňovací materiál ze sortimentu KEUCO nebo upevňovací materiál odpovídající kvality.

Montáž sklopné madlo musí provést instalatér.

Při anonymním používání nalepte přiložené nálepky za účelem ochrany před poraněními.


**Instalace**, viz obrázek 1 na straně 8


 Pokyny týkající se záruky a péče najdete v přiloženém **Návodu k údržbě a záručním listu**.


 Instrukcja przeznaczona jest dla instalatora, zapewniając pomoc w zakresie montażu oraz dla użytkownika, informując go o sposobie obsługi i konserwacji reling obrotowy.


Po instalacji należy przekazać instrukcję użytkownikowi, aby ją u siebie przechowywał.

### Symboly i znaczenie


 **Uwaga!** Ostrzeżenie przed uszkodzeniami osobowymi i materialnymi.


 **Uwaga!** Ostrzeżenie przed porażeniem prądem elektrycznym.

 **Uwaga!** Ostrzeżenie przed uszkodzeniami spowodowanymi przez wodę.


 Informacja, dobra rada lub odsyłacz

 Opcje / Osprzęt

 Produkt przeznaczony jest wyłącznie do montażu wewnątrz budynków!

 **Uwaga!** Instalacja wyłącznie w pomieszczeniach, w których temperatura nie spada poniżej zera.


### Informacje dotyczące bezpieczeństwa

 **Ważna uwaga!** Przed montażem sprawdzić nośność podstawy kotwy pod kątem spodziewanego obciążenia i wybrać odpowiedni materiał mocujący z gamy KEUCO lub odpowiednie materiały mocujące.

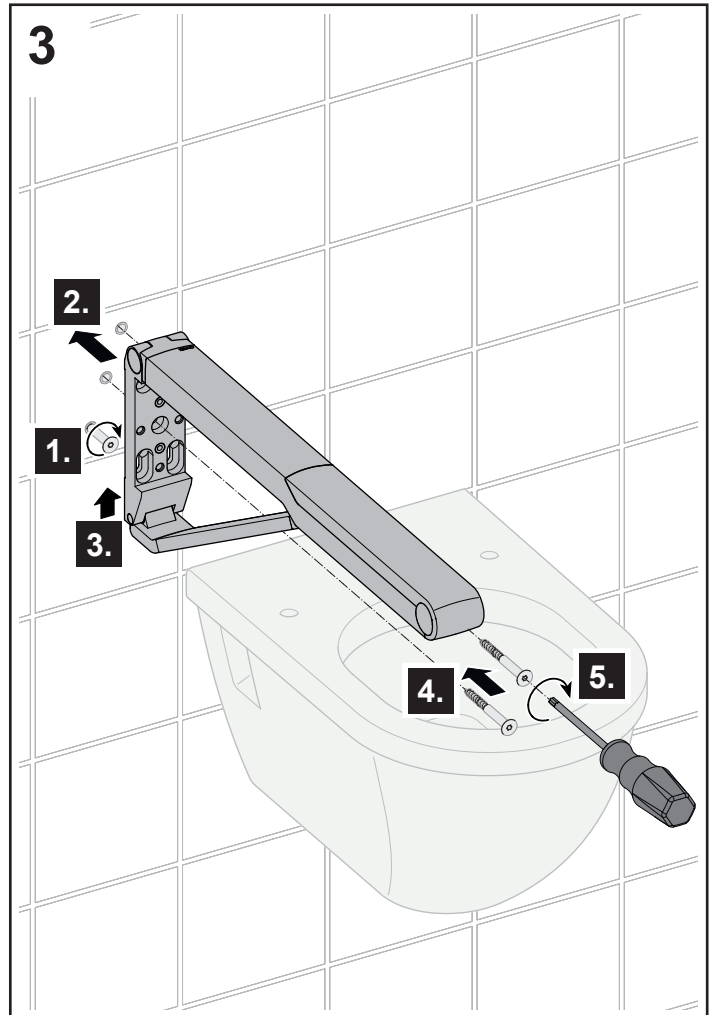
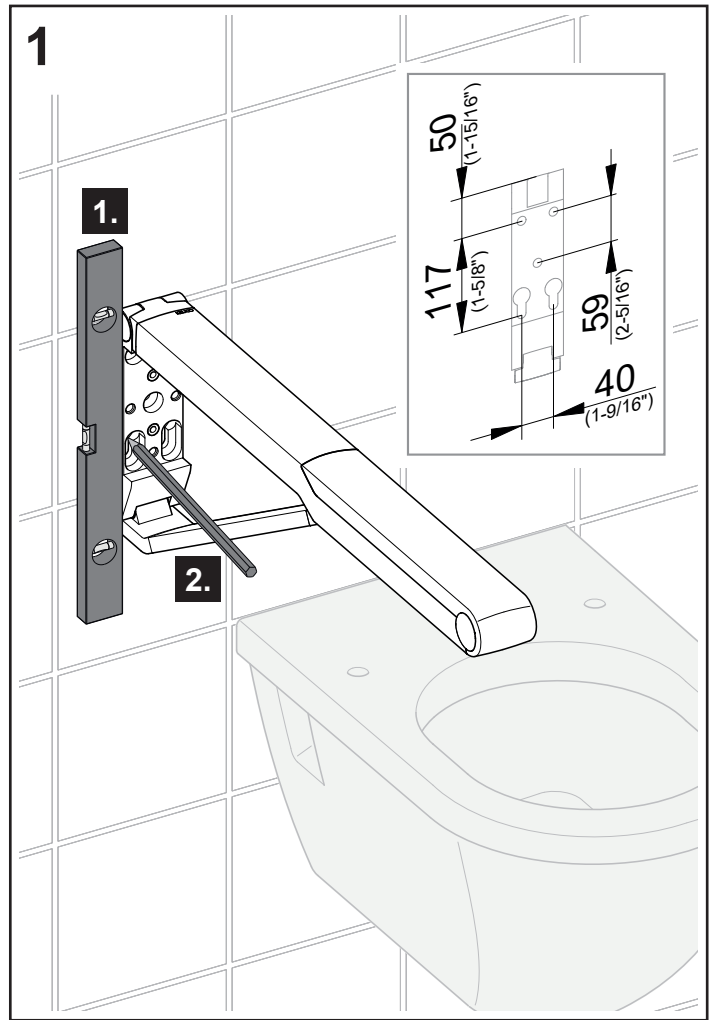
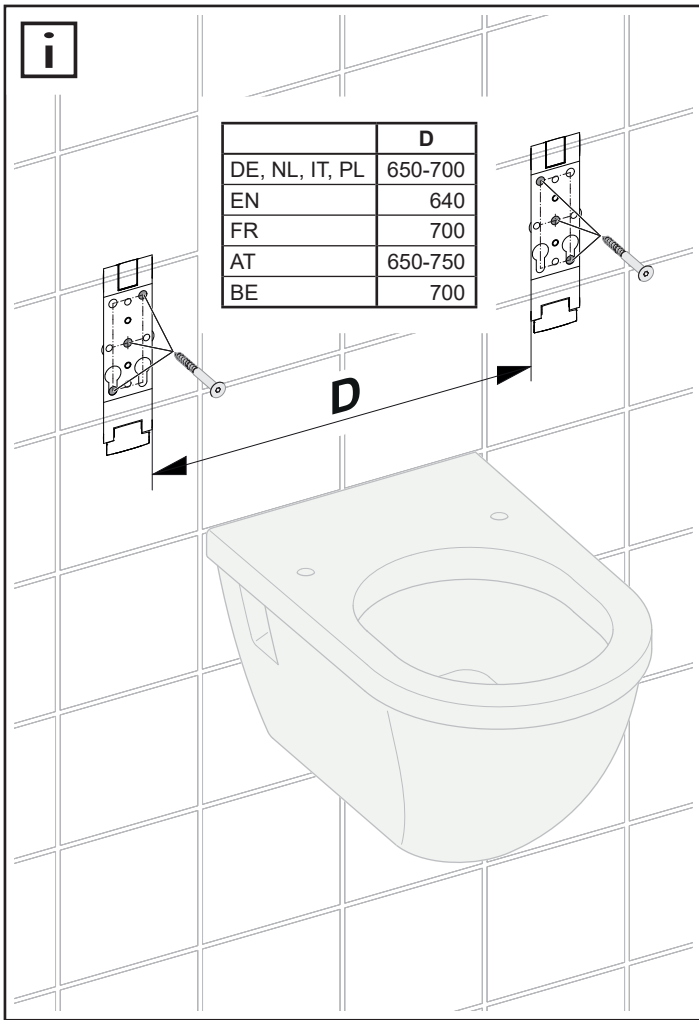
Montaż szyny reling obrotowy być wykonany przez hydraulika.

W przypadku anonimowego użycia, w celu ochrony przed obrażeniami, należy przykleić załączoną naklejkę.

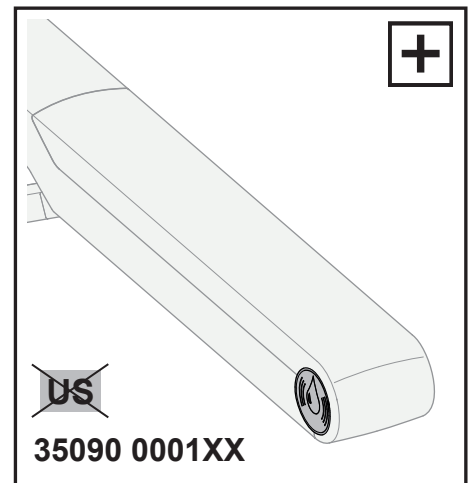
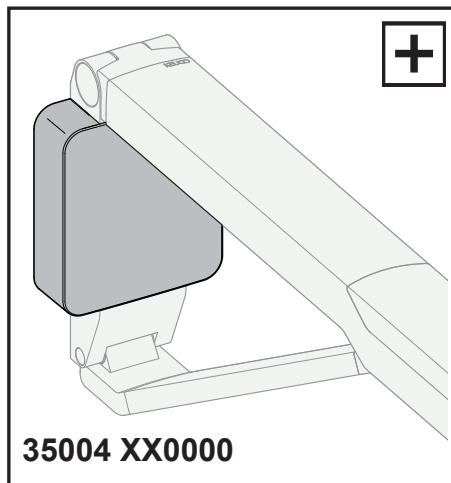
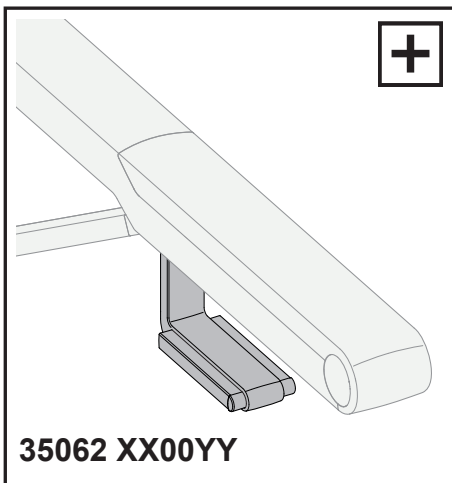
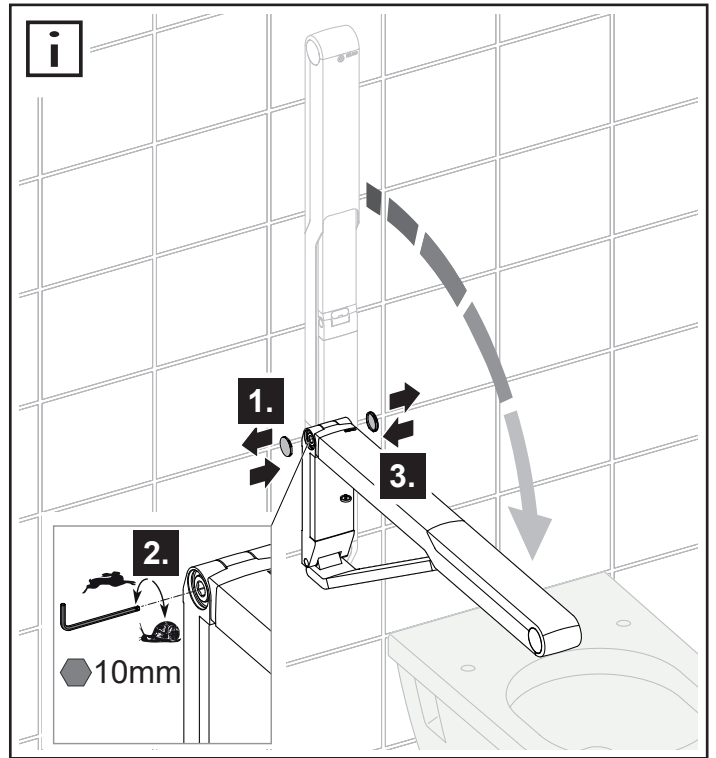
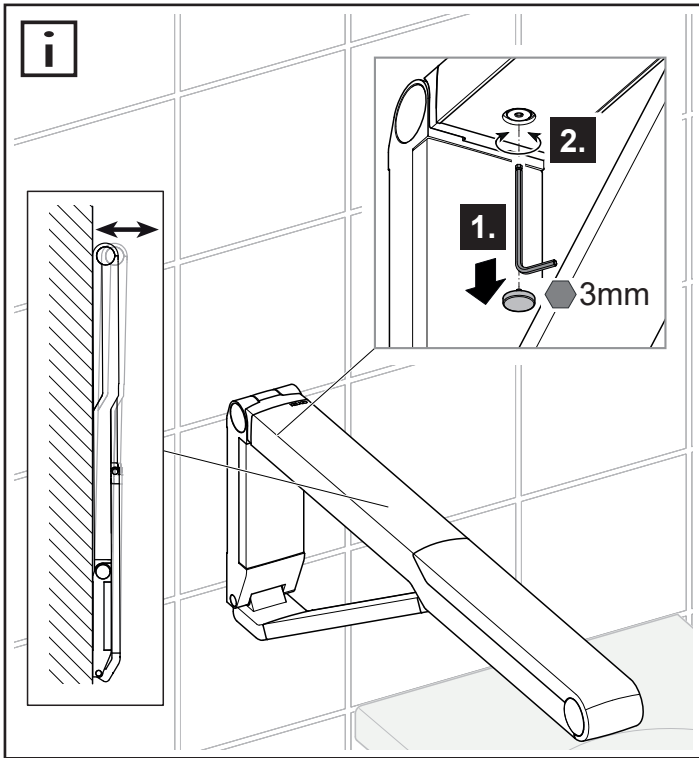
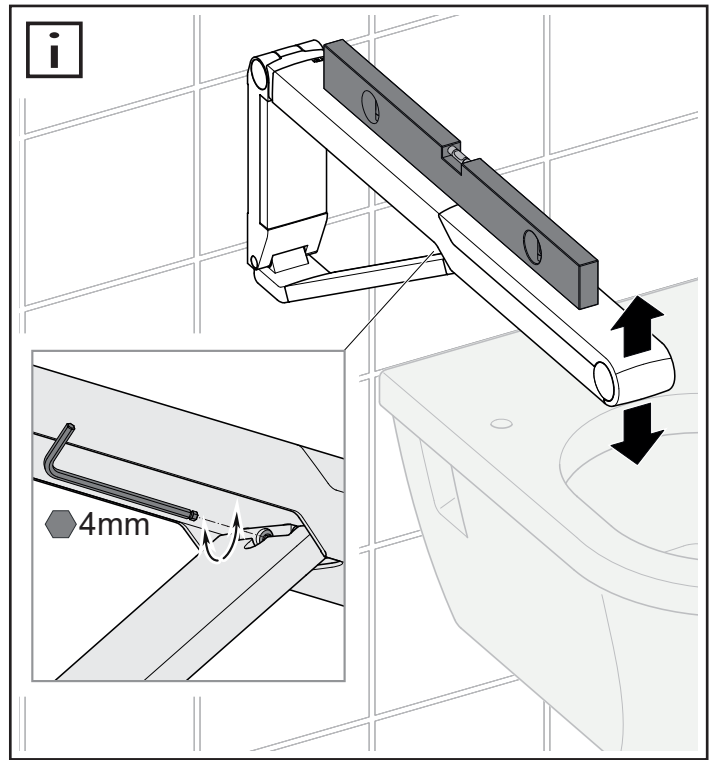
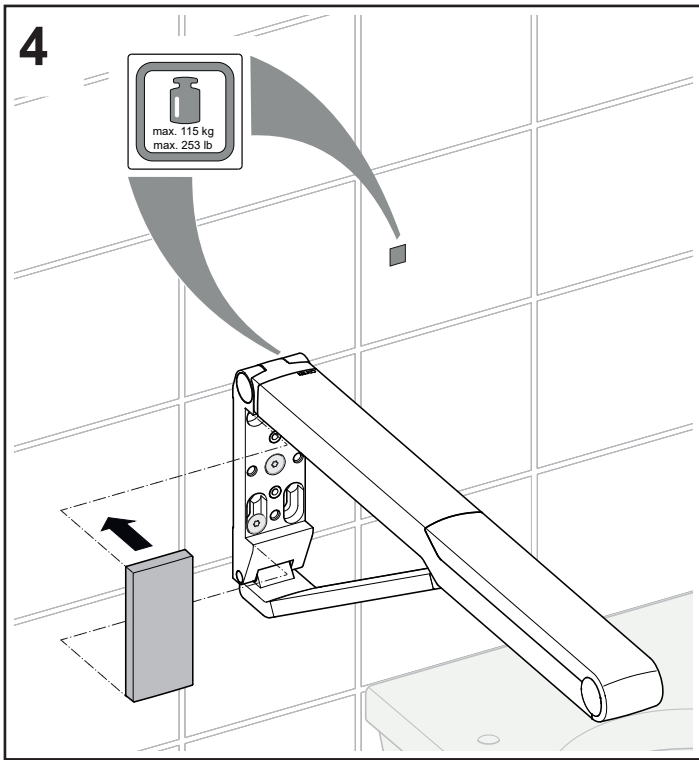
**Instalacja**, patrz rys. 1 na stronie 8

 Informacje dotyczące gwarancji dostępne są w dołączonej **karcie pielęgnacyjno-gwarancyjnej**.











A series of 20 horizontal lines for writing, spaced evenly down the page.



A series of 20 horizontal lines for writing, spaced evenly down the page.

