

サーモスタット埋込混合栓施工説明書 (お客様にお渡してください)

機種名

一般地用品番

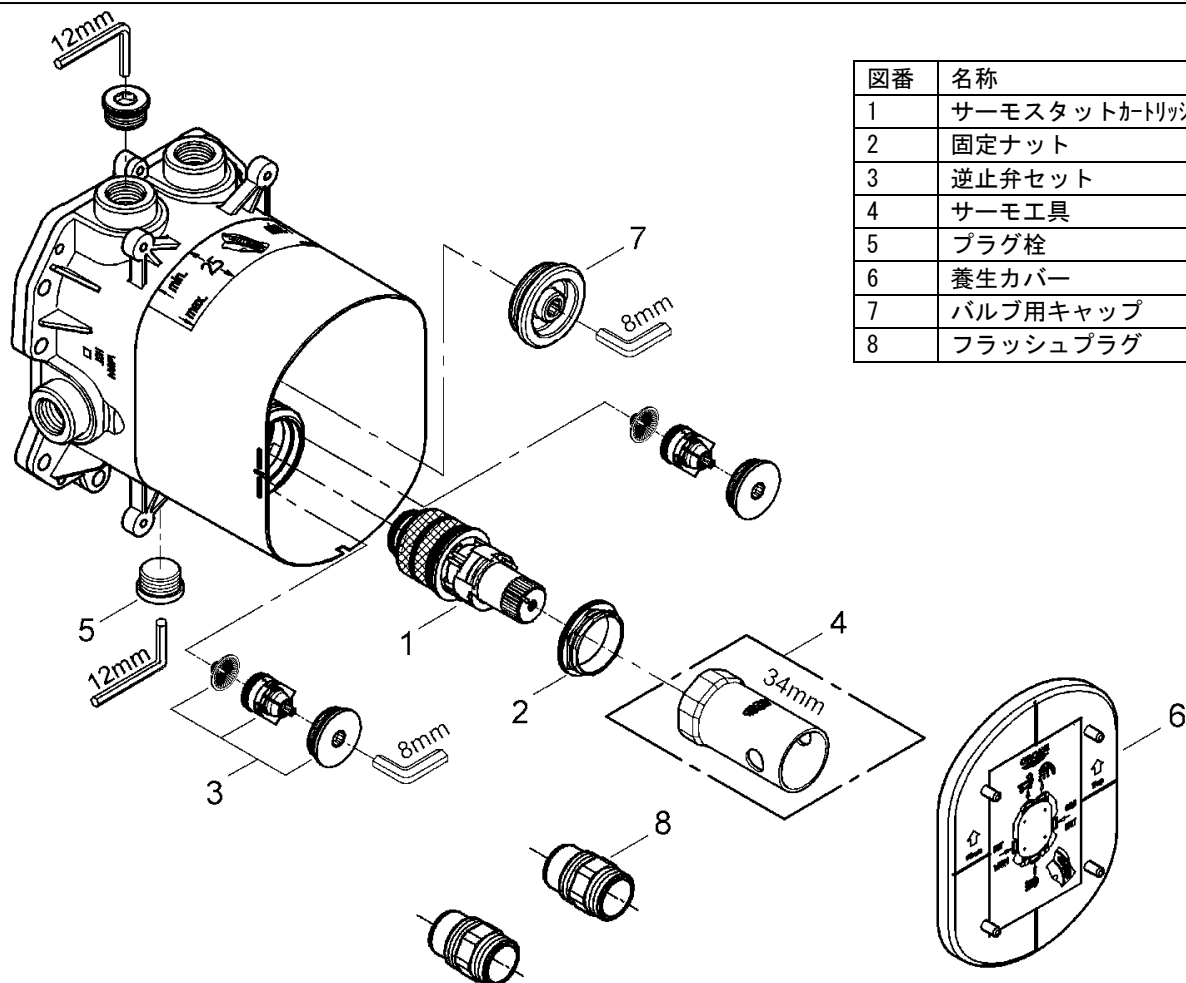
ラピッド

3550000J

- 製品の機能が十分に発揮されるように、この施工説明書の内容にそって正しく取り付けてください。
 - この施工説明書に記載されていない方法で施工され、それが原因で故障が生じた場合は、商品の保証を致しかねますのでご注意ください。
 - 施工完了後、試験運転を行い、異常が無いことを確認するとともに、「取扱説明書」にそってお客様に使用方法、お手入れの仕方を説明してください。
- また、この説明書は、お客様で保管頂くように依頼してください。

分解図

※品番によっては、図と現品の形状が一部異なることがあります。



図番	名称
1	サーモスタットカートリッジ
2	固定ナット
3	逆止弁セット
4	サーモ工具
5	プラグ栓
6	養生カバー
7	バルブ用キャップ
8	フラッシュプラグ

※壁の穴あけ寸法は付属の養生カバーに合わせてください。壁面の化粧材厚みは 25mm 以下。

グロエジャパン株式会社

107-0061 東京都港区北青山 2-1 1-3 A-PLACE 青山 6階
TEL 03-5775-7500 FAX 03-5775-7611

541-0057 大阪市中央区北久宝寺町 4-3-5 本町サミットビル 3階
TEL 06-4708-6340 FAX 06-4708-6485

安全上の注意

施工前にこの「安全上の注意」をよくお読みの上、正しく施工してください。

ここに示した注意事項は、状況によって重大な結果に結び付く可能性があります。いずれも、安全に関する重要な内容を記載していますので、必ず守ってください。

⚠注意

湯水を逆に配管しないでください。

※水を出そうとしても、湯が出てヤケドをすることがあります。

お客様に引き渡す前に凍結が予想される場合は水を抜いておいてください。

寒冷地仕様ではありませんので、水抜きには工具を必要とします。

※凍結破損で漏水し、家財を濡らす財産損害発生のおそれがあります。

施工完了後は、配管接続部分及び水栓から、水漏れの無いこと、レバー、ハンドルが閉じていることを確認してください。

※漏水で、家財を濡らす財産損害発生のおそれがあります。

使用条件

● 給水、給湯圧力

◇貯湯式温水器（ボイラー、電気温水器）と組み合わせる場合

流動圧で最低必要圧力(0.05Mpa [0.5kgf/C m²])～(最高圧力0.74Mpa [7.5kgf/C m²])の範囲とします。

給水・給湯圧力はできるだけ同圧（最大3：1以内）になるようにしてください。

◇ガス給湯器（比例制御式：16号相当）と組み合わせる場合

流動圧で最低必要圧力(A+0.05Mpa [0.5kgf/C m²])～(最高圧力0.74Mpa [7.5kgf/C m²])の範囲とします。給水・給湯圧力はできるだけ同圧（最大3：1以内）になるようにしてください。

※Aはガス給湯器の最低作動圧力です。

※以上は下記の条件を想定して設定されて降ります。

レバー、ハンドルは全開です。

ガス給湯器との組合せ条件が最も悪い冬期条件（給水温度5℃、吐出温度40℃）によるものです。

給水圧力はガス給湯器直前における流動圧です。

ガス給湯器の温度調節は最高温度設定です。

◇給水圧力が0.74Mpa [7.5kgf/C m²]を超える場合は、市販の減圧弁等で適正圧力に減圧してください。

● 水勢の調節及び器具の点検を容易にするために、別途止水栓の設置をおすすめします。

● 給湯に蒸気を使用しないでください。

● 給湯器からの出湯温度は、使用する温度より10℃以上高くしてください。

施工前の注意

● 給水配管が右側、給湯配管が左側に配管されていることを確かめてください。

● 給水は上水道に接続してください。

※温泉水など異物を多く含む水には使用できません。

● 開梱、取り付けの際には商品の表面に傷をつけないように十分に注意してください。

● 必ず配管中の異物（ゴミ、砂等）を完全に洗い流してください。

● 寒冷地仕様は不凍栓等を設置した寒冷地仕様配管設備でないで使用できません。

● 取り付けの場合、必ず水受けを設けスラブへの防水を行ってください。

● 本体のガタツキ防止の為、給水・給湯配管は動かないように確実に固定してください。

● 接続ねじは平行ねじG1/2です。テーパねじ（TP1/2、R1/2）には使用しないでください。

● 吐水口を取り付ける場合は、接続ねじは平行ねじG3/4となります。

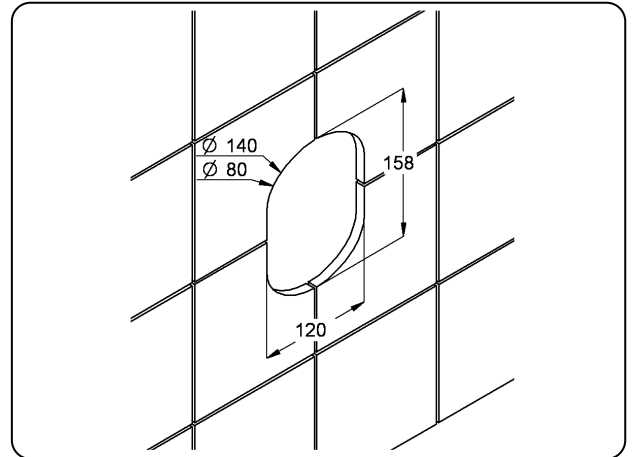
● 吐水口、シャワー等の取り出しには、市販のプラグで仮の止水を行ってください。

施工手順

1. タイル（石）の穴あけ（図1参照）

- ① タイルまたは石に付属の養生カバーの形状に合うよう、エンピツ等でけがいてください。
- ② タイルまたは石にホルソー等で、養生カバーの形状通りに穴をあけてください。
 ※タイルまたは石（接着剤含む）の厚みは33mm以内としてください。その場合、埋込寸法は最大にしてください。
 ※壁やユニットパネルに本体を固定する場合は、33mmより壁やユニットパネルの厚み分をマイナスしてください。
 「本体の固定」前面に取り付ける場合（図3参照）を参照してください。

図1



2. 本体の固定（図2～4参照）

本体の固定は、背面（躯体や設置パネル）に取り付ける場合と、前面（壁やユニットパネル）に取り付ける場合の二種類から選択が可能です。

背面に取り付ける場合（図2参照）

- ① 8つの穴（φ8.5）がご利用できます。中心より上下左右に振り分けて4箇所以上の固定を行ってください。
- ② 最大埋込寸法は、95mmになります。
- ③ タイルまたは石の厚みは最大33mmです。
- ④ タイルまたは石は、背面から62mm離れた位置から設置してください。（図4参照）
- ⑤ 別途購入していただいた固定ボルトで本体を固定してください。
 ※固定のボルトは付属していません。予めご用意してください。
 ※湯水配管で本体がしっかり固定されていれば、特に本体の固定は必要ありません。
 湯水配管のみでは、本体がグラツクようなら固定を行ってください。

前面に取り付ける場合（図3参照）

- ① 上下左右の4箇所（φ4.4）で固定を行ってください。また、養生カバーの形状の通りに穴をあけてください。
- ② 最大埋込寸法は、壁やユニットパネルの厚み+タイルまたは石の厚み+62mmになります。
- ③ 壁やユニットパネル+タイルまたは石の厚みは最大33mmです。
- ④ タイルまたは石に位置は、壁やユニットパネルからになります。（図4参照）
- ⑤ 別途購入していただいた固定ボルトで本体を固定してください。
 ※固定のボルトは付属していません。予めご用意してください。
 ※湯水配管で本体がしっかり固定されていれば、特に本体の固定は必要ありません。
 湯水配管のみでは、本体がグラツクようなら固定を行ってください。

図2

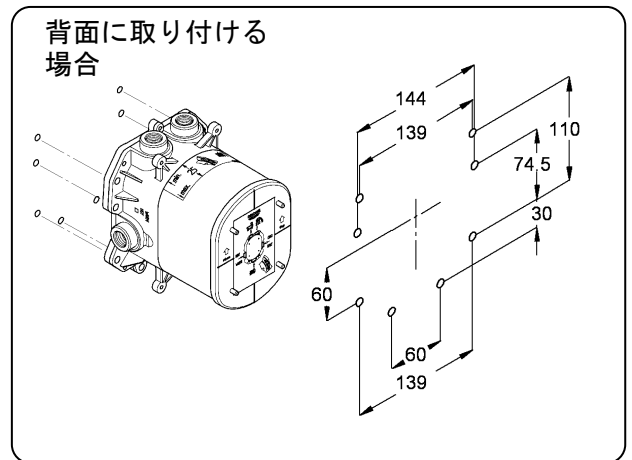


図3

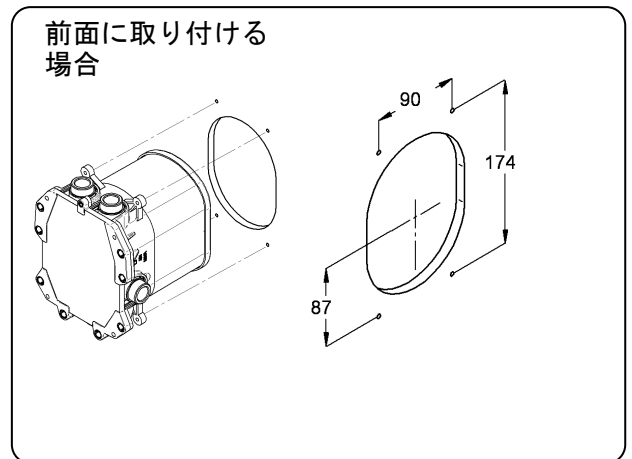
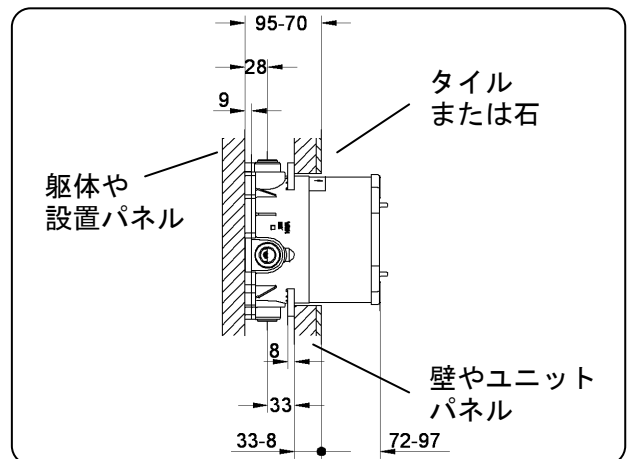


図4




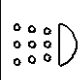

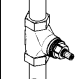


施工手順

3. 本体の準備 (図5～7参照)

本体には、プラグ栓、埋込ストップバルブの取り付けが必要です。
 取り付けは、化粧カバーの品番、仕様によって変わりますので、お客さまが望む仕様によって化粧カバー、吐出口、シャワーなどの器具を選択してください。

- ① 本体左側より給湯口 (口またはHOT刻印)、右側より給水口 (○またはCOLD刻印)、中央上下 (3箇所) が吐出口です。
- ② 付属のプラグ栓ネジ部にシール剤 (シールテープ等) を使用し、プラグ栓を 12mm六角レンチで下側などの吐出口に右回しにねじ込みます。
- ③ 開閉機能がない吐出口は、別途埋込ストップバルブが必要になります。
- ④ 埋込ストップバルブは本体中心より 150mm以上離して取り付けてください。
 ※ 湯水逆配管の場合は、本体を逆に取り付けることもできますが、化粧カバーが逆向きになって使用しにくくなります。

	吐水口など		ハンドシャワーなど
	固定シャワーなど		サイドシャワーなど
	プラグ栓		埋込ストップバルブ

バスシャワー用化粧カバー
 1979200J, 1944600J, 1936400J,
 1994800J, 1939500J, 2761800J,
 1946800J, 1935510J

シャワー用化粧カバー
 1979100J, 1938000J, 1936900J,
 1993400J, 1939400J, 1946700J,
 1935410J, 1998400J

セントラル用化粧カバー
 1988700J, 1935600J, 1994100J,
 1939200J, 2761900J, 3457300J

図5

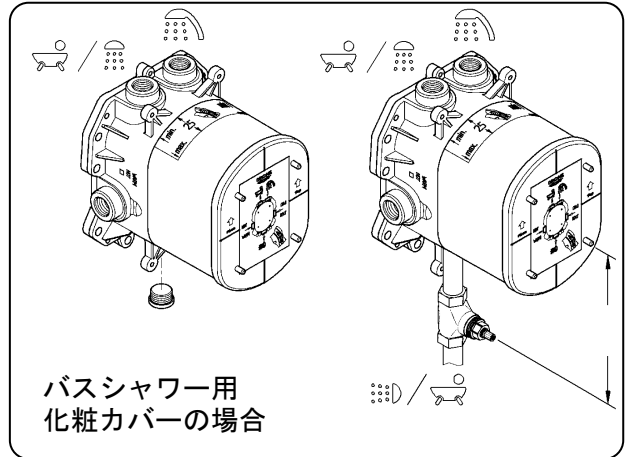


図6

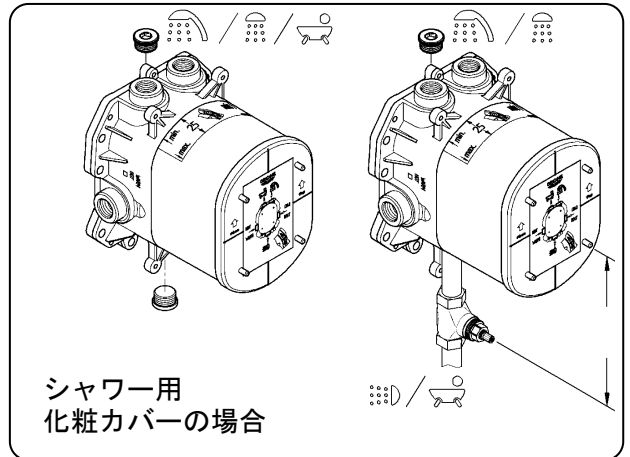
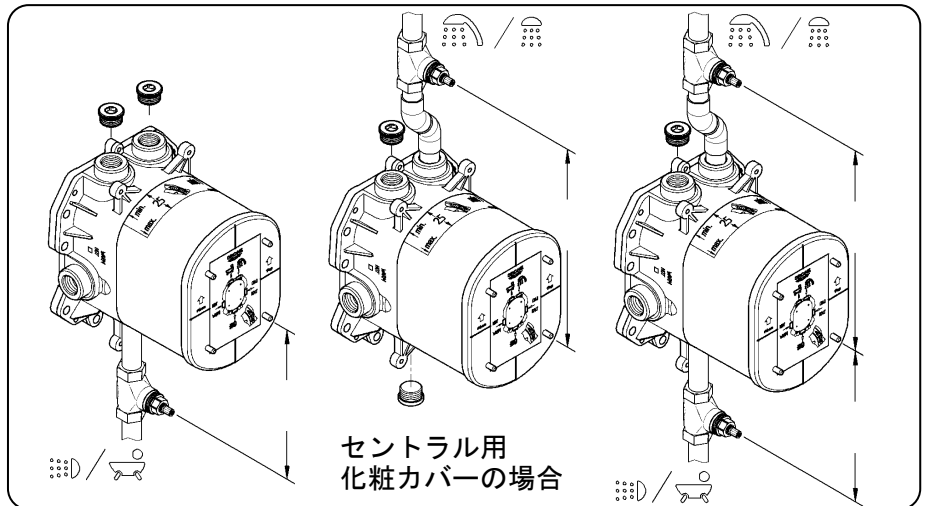






図7

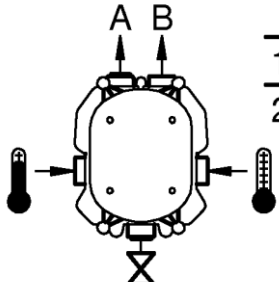
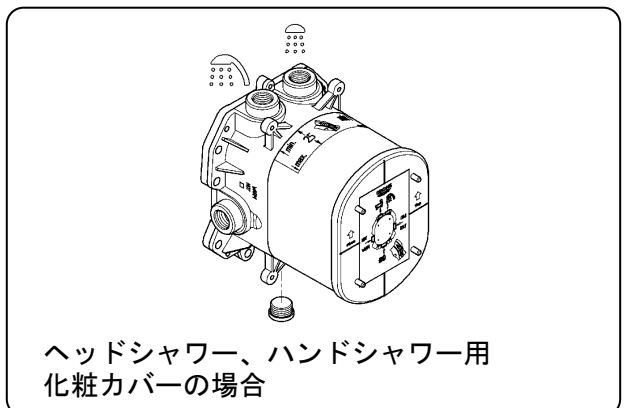


注意

ヘッドシャワーの表示がある化粧カバーにおいては、吐出口の接続位置と表示を合せてください。

ヘッドシャワー、ハンドシャワー用化粧カバー 1998500J

	A	B
1		
2		

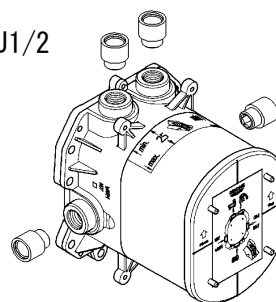
施工手順

4. ねじの確認 (図8参照)

- ① 本体の接続ねじはG 1/2 (平行ねじ) です。テーパねじを使用する場合は、市販のアダプター (ザルボ等) をご用意してください。
- ② アダプター (ザルボ等) ネジ部にシール剤 (シールテープ等) を使用し、工具で右回しにねじ込みます。
※市販のザルボには長さが各種あります。例: 長さ 20 mm カクダイ製 6111-13X20 (Rp1/2-PJ1/2)。

図8

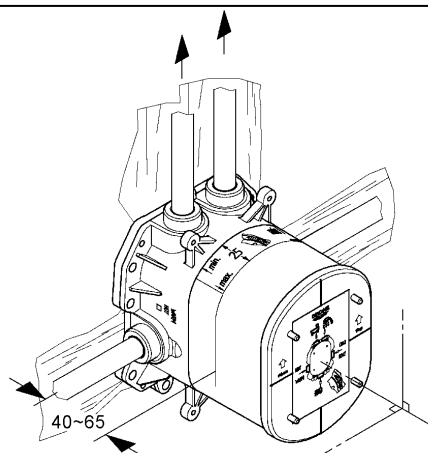
ザルボ
Rp1/2-PJ1/2



5. 本体の埋め込み (図9参照)

- ① 本体の埋込寸法は、配管中心より仕上げ面が 40 mm から 65 mm の範囲にしてください。
- ② 配管ネジ部にシール剤 (シールテープ) 等を使用し、工具 (パイプレンチ等) で本体の給湯口、給水口、吐出口に右回しにねじ込みます。
- ③ 本体は水平、仕上げ面に対して垂直であることを確認してください。
※本体の埋め込みは規定寸法を守ってください。壁面に隙間がいたり、化粧カバーが取り付けられない場合があります。
※本体は横に取り付けることもできますが、化粧カバーが横向きになって使用しにくくなります。
※確実に固定されていることを確認してください。
※止水栓の設置をお勧めします。水量の調整が可能になり、適量・適温が得られるようになります。

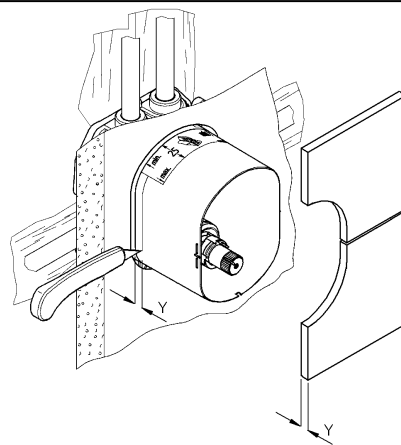
図9



6. 養生カバーの切断 (図10参照)

- ① 仕上げ面 (タイルまたは石) 分の厚みを残し、養生カバーを切り取ってください。
- ② 埋込本体が正規の位置ですと、養生カバーに貼り付けているシールの範囲になります。
- ③ 切り取った養生カバーは化粧カバーを取り付けるまで必要となります。
※切断面はきれいに仕上げてください。思わぬけがをする場合があります。
※切り取った養生カバーは化粧カバーを取り付ける時には必要なくなりますが、ホコリやゴミが付着しないようにするため利用できます。

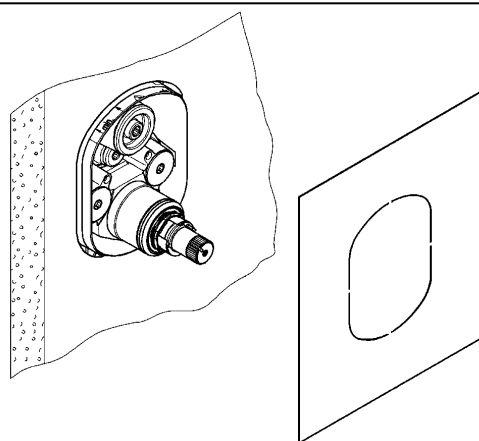
図10



7. 防水シートの使用法 (図11参照)

- ① 壁やユニットパネルまたは、仕上げ面の下地が平らな場合は、付属の防水シートが使用できます。
- ② 中央のキリカキ部分を手で取り外してください。
- ③ 防水シートの端を手で伸ばし、キリカキ部分を養生カバーに差し込んでください。
- ④ 防水シートが剥がれないよう接着材等で密着させてください。
※防水シートは簡易的なものですので、完全に防水するにはコーキング等の処置を行ってください。

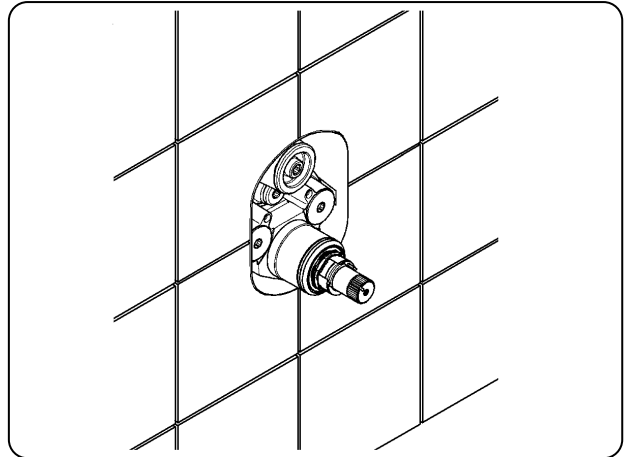
図11



8. 壁面の仕上げ (図 12 参照)

- ①壁やユニットパネルまたは、仕上げ面の下地に加工したタイルまたは石を、穴があうよう接着して張り合わせてください。
- ②仕上げ面のタイルまたは石と、養生カバーの間にコーキング等で防水の処置を行ってください。
※養生カバーが仕上げ面のタイルまたは石から飛び出していないのを確認してください。

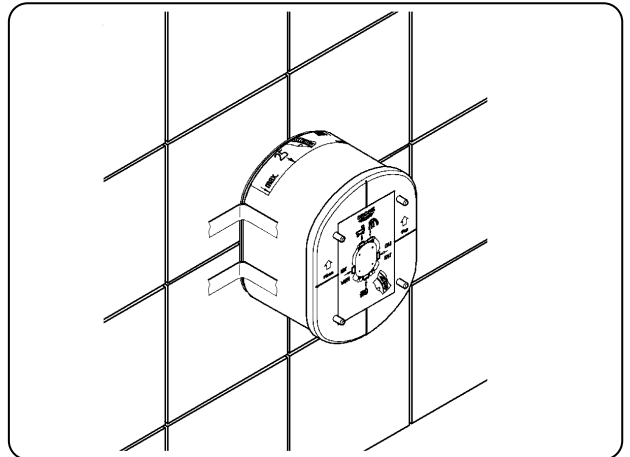
図 12



9. 養生カバーの取り付け (図 13 参照)

- ①切り取った養生カバーをテープ等で固定してください。
- ②養生カバーを使用しない場合は、ビニール等で埋込内部にホコリやゴミが付着しないよう被せてください。
※養生カバーは化粧カバーを取り付ける時には必要なくなりますが、ホコリやゴミが付着しないようにするためが必要です。また、むやみに埋込内部にはホコリやゴミが付着しないようにしてください。

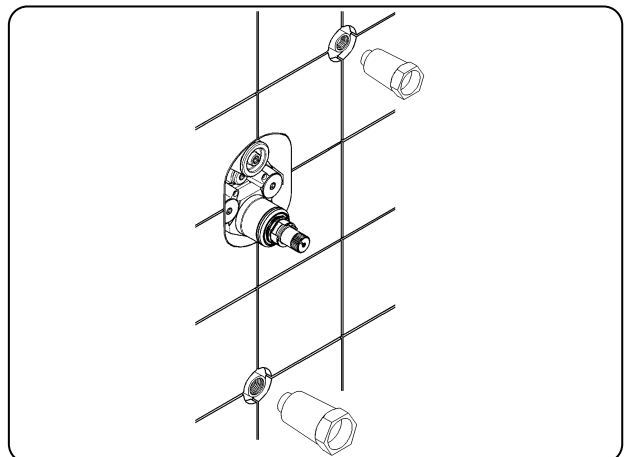
図 13



10. 通水前に取り出し口にプラグする (図 14 参照)

- ①市販のプラグで、吐水口、シャワー等の取り出し口の止水を行ってください。
- ②プラグのネジ部にシーリング剤 (シーリングテープ等) を使用し、工具で右回しにねじ込みます。
※取り出し用のプラグは付属しておりません。予めご用意してください。
※埋込本体には止水機能が付属しておりません。バスシャワー用、シャワー用化粧カバーに付属しております。
※セントラル用化粧カバーは、埋込ストップバルブを使用してください。

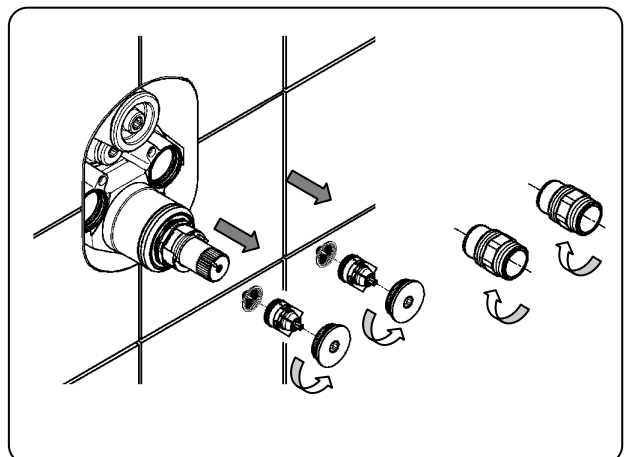
図 14



11. フラッシュプラグの使用法 (図 15 参照)

- ①養生カバー、またはビニール等の保護材を取り外します。
- ②湯水左右のキャップを本体より 8 mm 六角レンチで左回しに取り外します。
- ③湯水左右の逆止弁、ストレーナを本体より手またはプライヤー等で引き抜きます。
- ④付属のフラッシュプラグを湯水左右のキャップが入っていたがネジに工具 (27 mm スパナ等) で右回しに取り付けます。
※フラッシュプラグはプラスチック製ですので、取り扱いには注意してください。

図 15

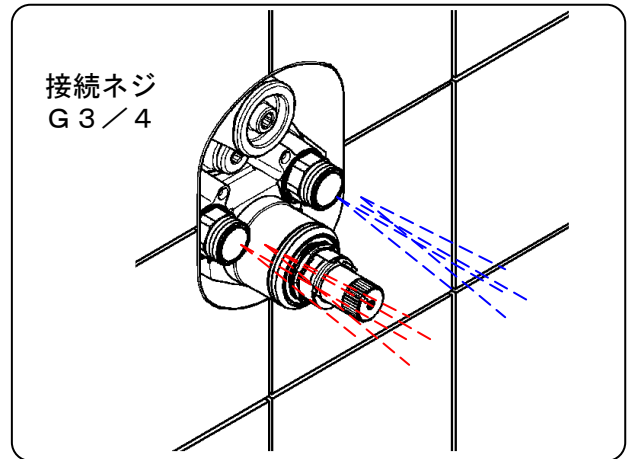


施工手順

12. 配管の洗い流し (図 16 参照)

- ①湯水を給水し、配管中の異物（ゴミ、砂等）を完全に洗い流してください。
- ②洗い流す場合は、フラッシュプラグ先端部の接続ネジ（G 3 / 4）がご利用できます。別途ホースをご用意していただければ、排水がスムーズに行えます。
- ③作業が終了しましたら、フラッシュプラグを取り外し、逆止弁、養生カバーを取り付けて下さい。
※洗い流しの際はホースまたはバケツ等をご用意していただくなど、排水時には室内を濡らさない、汚さない等の措置を施してください。

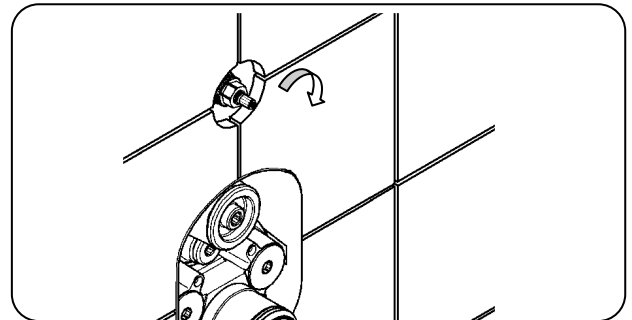
図 16



13. 閉栓の確認 (図 17 参照)

- ①別途埋込ストップバルブのスピンドルを手またはプライヤー等で右に回し、閉栓の状態であることを確認します。

図 17



14. 温度設定の調整 (図 18 参照)

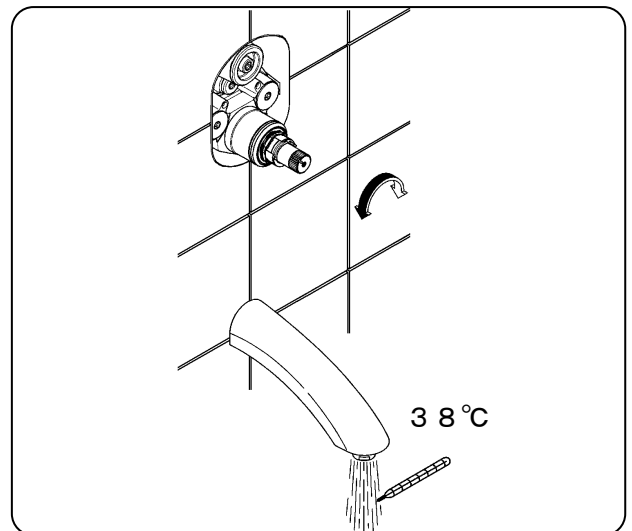
給水・給湯が供給されている場合は、以下の方法で温度設定を調整してください。

- ①開閉ハンドルを全開し、温度調整ねじを 38℃の温度が得られる位置まで回してください。
- ②給水・給湯がまだ供給されていない場合は、化粧カバーを取り付ける時に温度設定の調整を行ってください。

適温が得られない場合は以下の原因が考えられます。

- 熱湯と水にしかならない。
逆配管である。
- 熱湯、水どちらかしか出ない。
サーモスタットのごみづまり。
- 適温からしばらくすると水になる。
水圧が異常に高い。

図 18



取り付け後の確認

取り付け完了後、必ず下記の項目を確認してください。

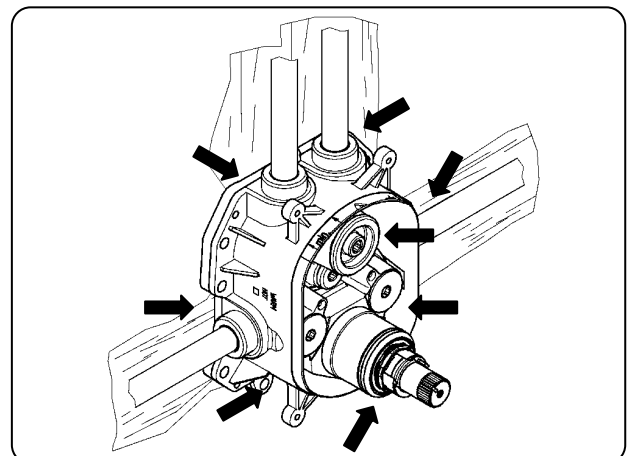
1. 接続部の水漏れ (図 19 参照)

吐水、止水を数回くりかえした後、図の箇所を点検します。

- 給湯管、給水管と本体の接続部。
- 本体とプラグ栓の接続部。
- 本体と取出管の接続部。
- 本体とサーモスタットの接続部。
- 本体と逆止弁の接続部。
- 本体とバルブ用キャップの接続部。

※通水後漏水のない事を必ず確認してください。

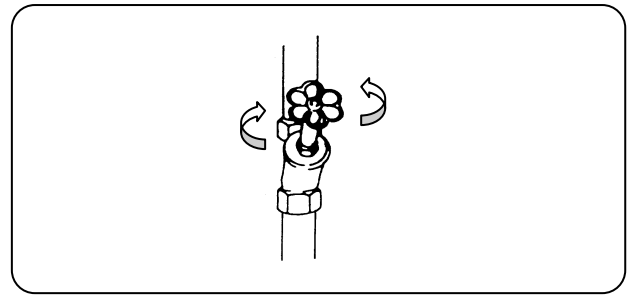
図 19



2. 水量・湯温の調節 (図 20 参照)

お使いいただく現場で、適量・適温が得られるよう、止水栓で調節します。
 ※湯水の流量を同程度にすると温度調節がしやすくなります。

図 20

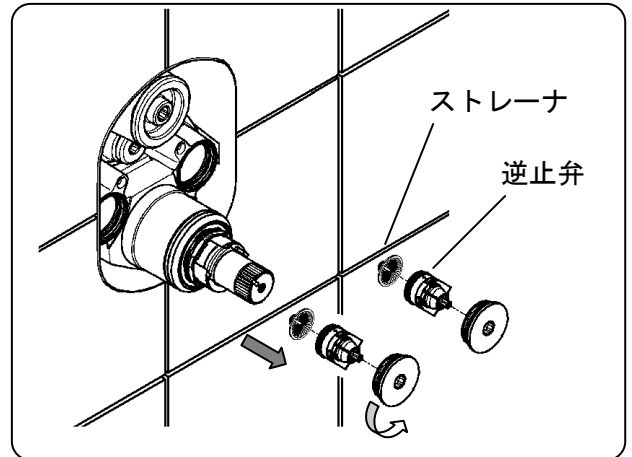


取り付け後の確認

3. ストレーナの清掃 (図 21 参照)

- ①湯水左右のキャップを本体より 8 mm六角レンチで左回しに取り外します。
- ②湯水左右の逆止弁を本体より手またはプライヤー等で引き抜きます。
- ③湯水左右のストレーナを本体より手で引き抜きます。
 ※逆止弁、ストレーナはプラスチック製ですので、取り扱いには注意してください。

図 21



故障と点検

※取り付け後、万一故障した際は、次の要領で分解および点検を行ってください。

配管の接続
5. きちんと施工されているか?

埋込ストップバルブ
6. 開閉機能のバルブを施工していない。

ストレーナー
2. ゴミかみはないか?

逆止弁
1. 破損・ゴミづまりはないか?

サーモスタット
3. 破損・ゴミかみはないか?

現象	点検箇所
吐水量が少ない	1. 2
温度不良	1. 2. 3. 4. 5
湯が出ない	4. 5
水が止まらない	6. 7
シャワーに切り替わらない	7

化粧カバーの部材を取り付ける
7. バルブ用キャップを取り外し、別途化粧カバーが必要です。

調整ネジ
4. きちんと調整されているか?