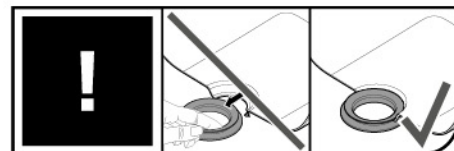
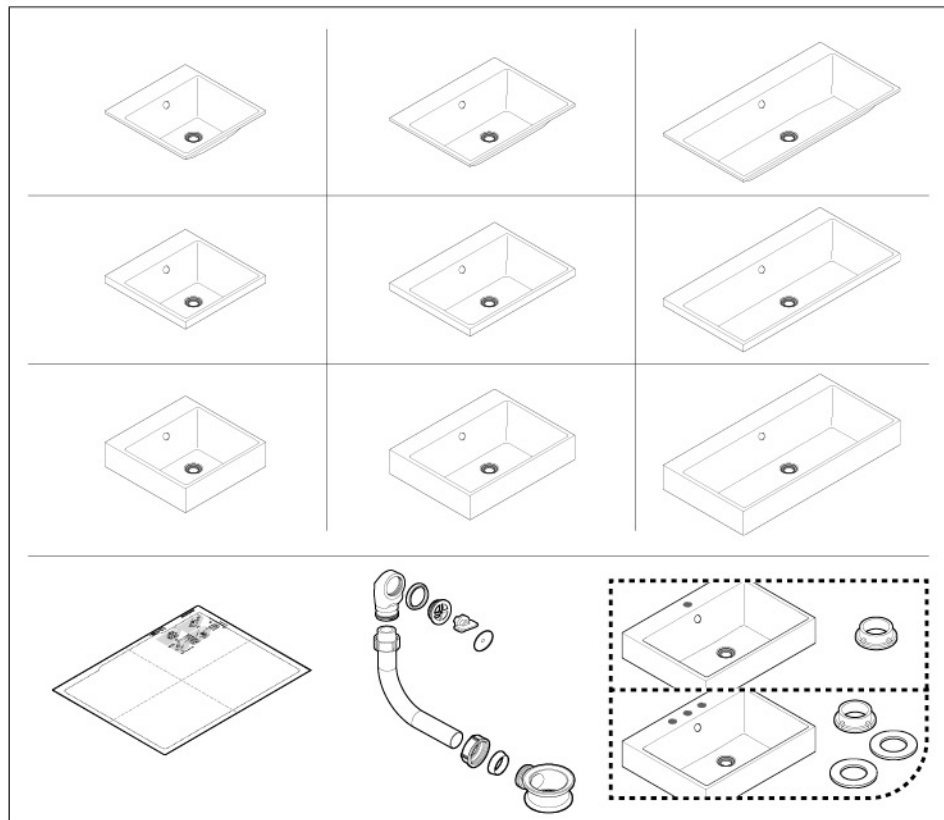
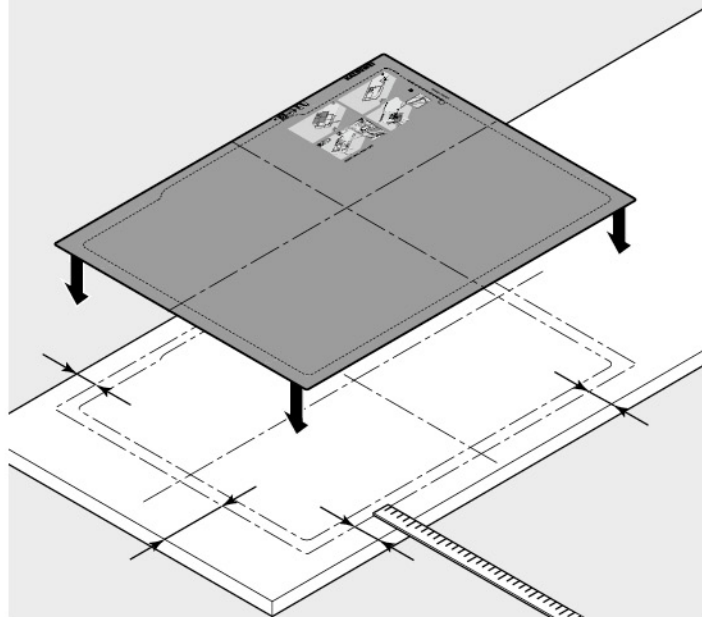
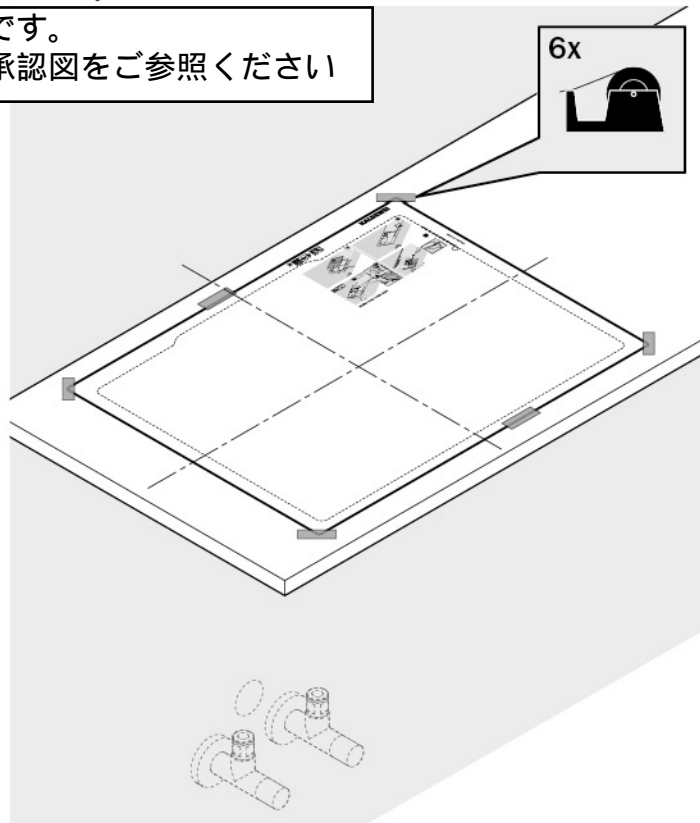


PURO **A**



**3.**

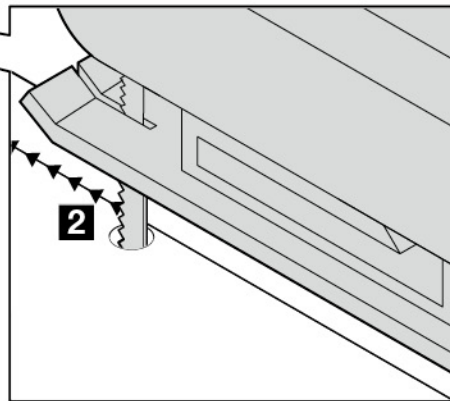
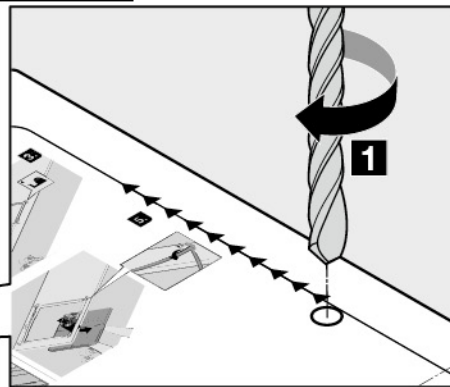
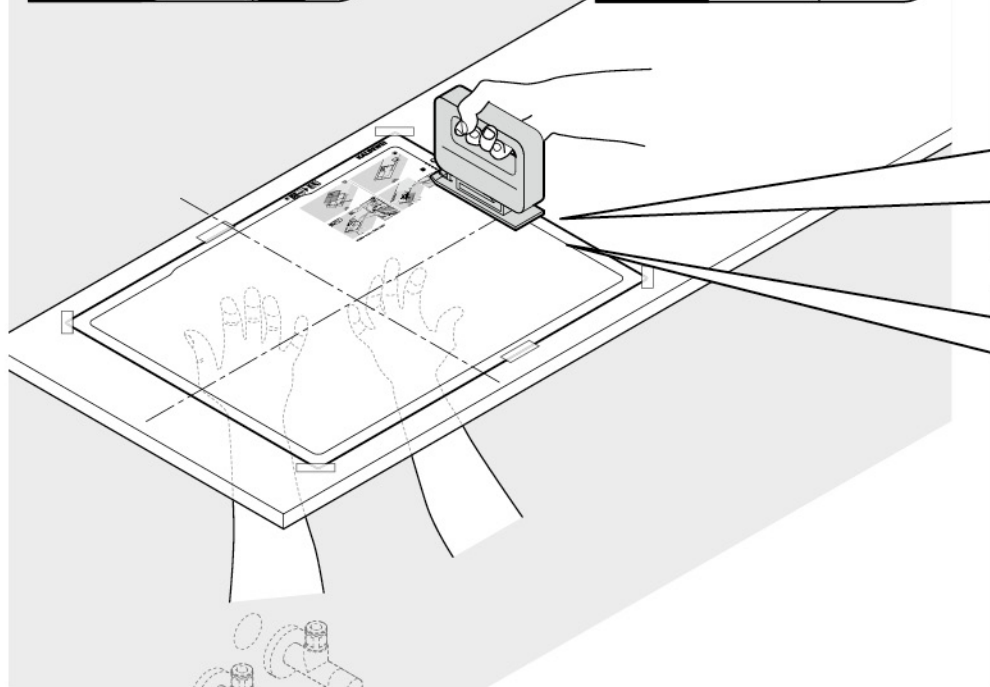
こちらの資料は汎用資料です。
カウンターの切込加工は承認図をご参照ください

**4.****6x**



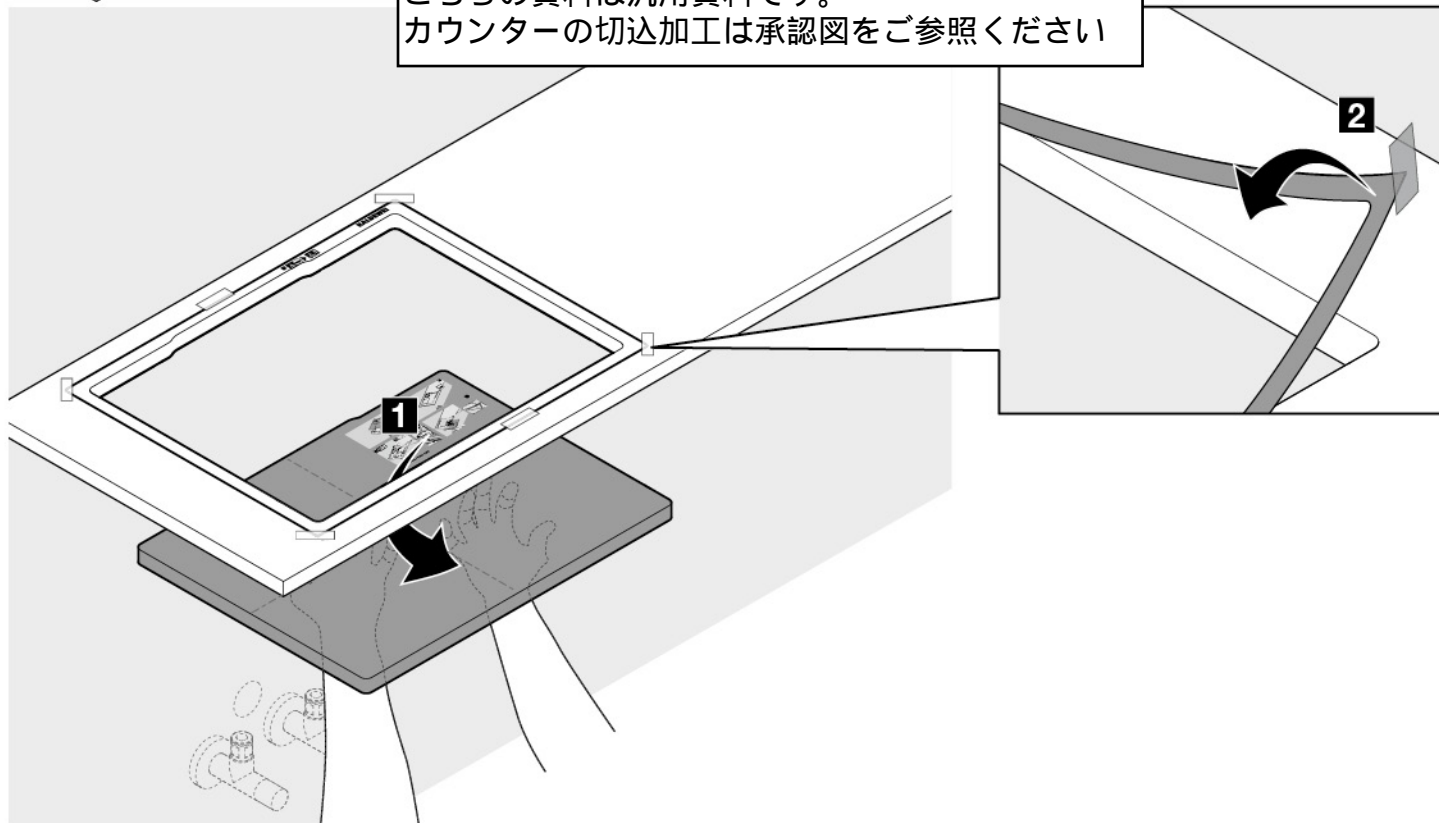
こちらの資料は汎用資料です。
カウンターの切込加工は承認図をご参照ください

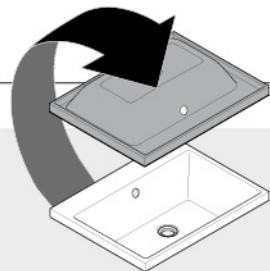
5.



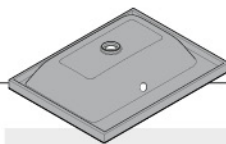
6.

こちらの資料は汎用資料です。
カウンターの切込加工は承認図をご参照ください



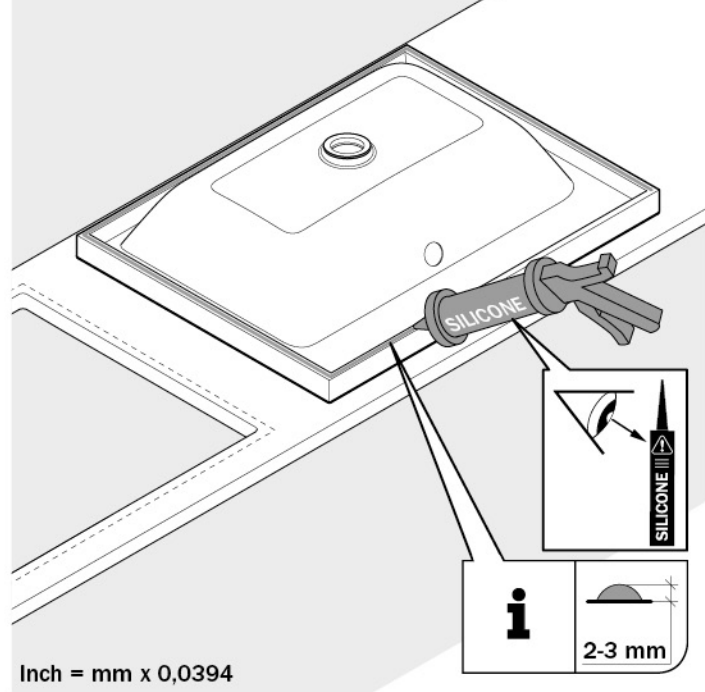
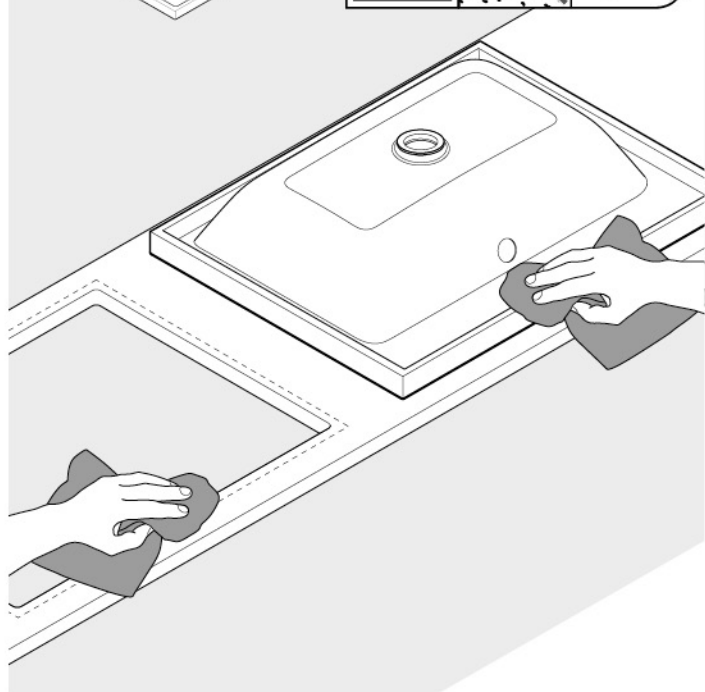


7.

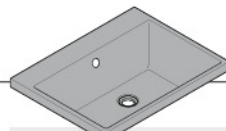


8.

こちらの資料は汎用資料です。
カウンターの切込加工は承認図をご参照ください

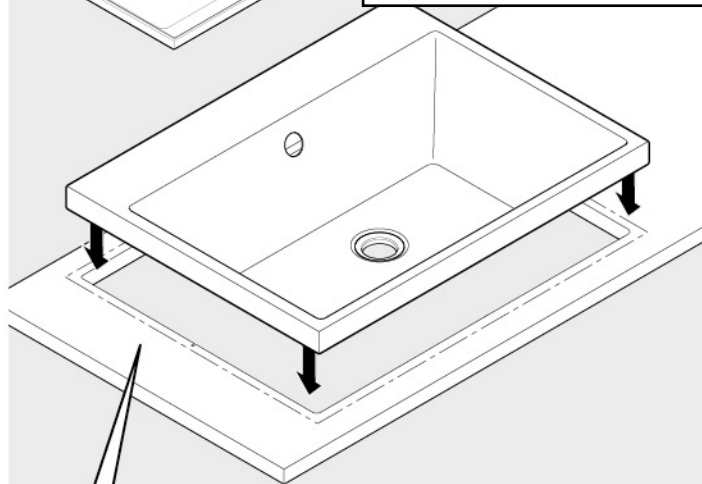


9.

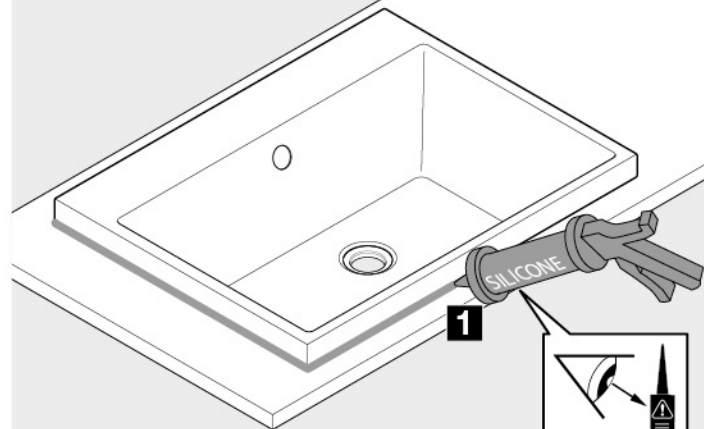


10.

こちらの資料は汎用資料です。
カウンターの切込加工は承認図をご参照ください



Inch = mm x 0,0394

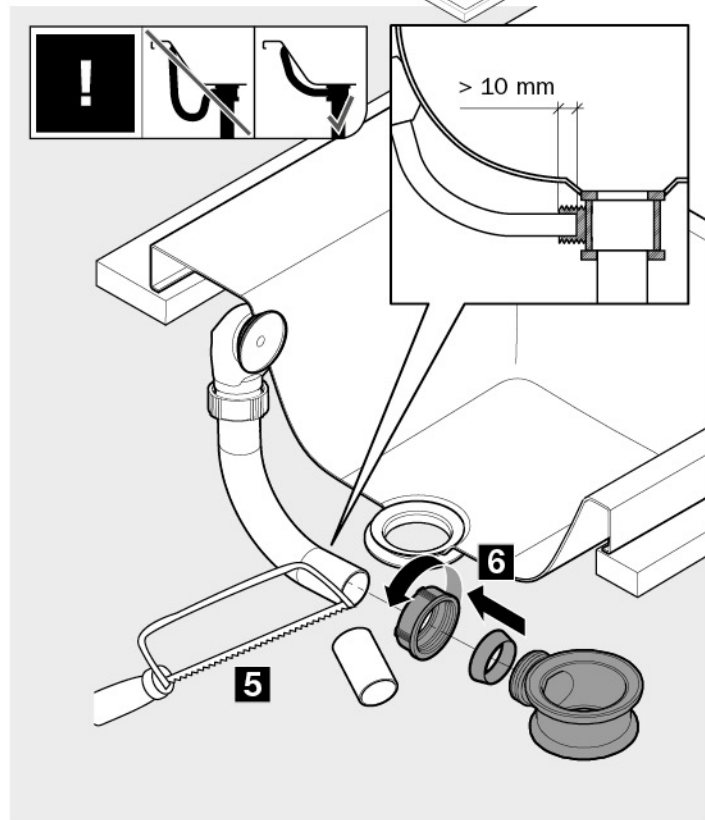
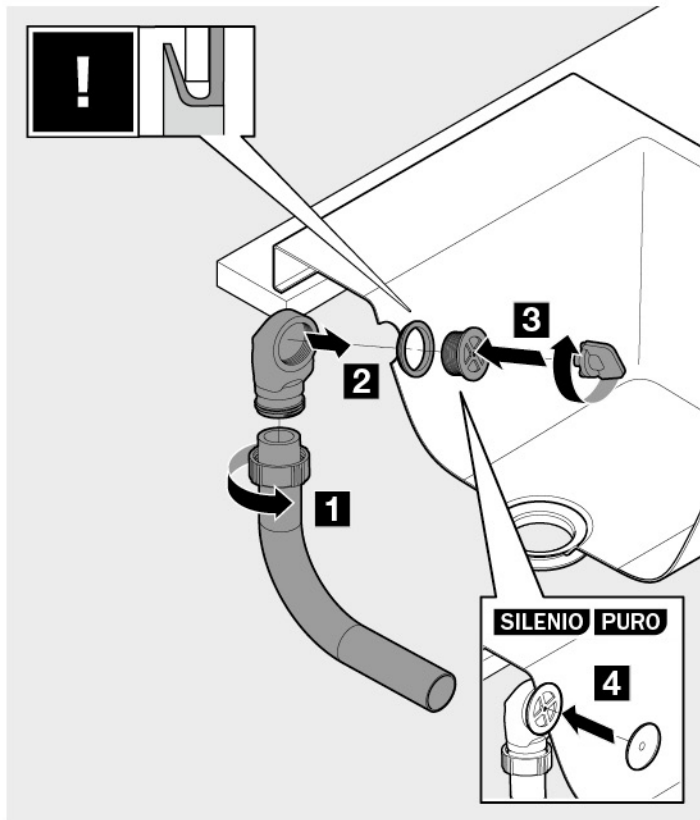


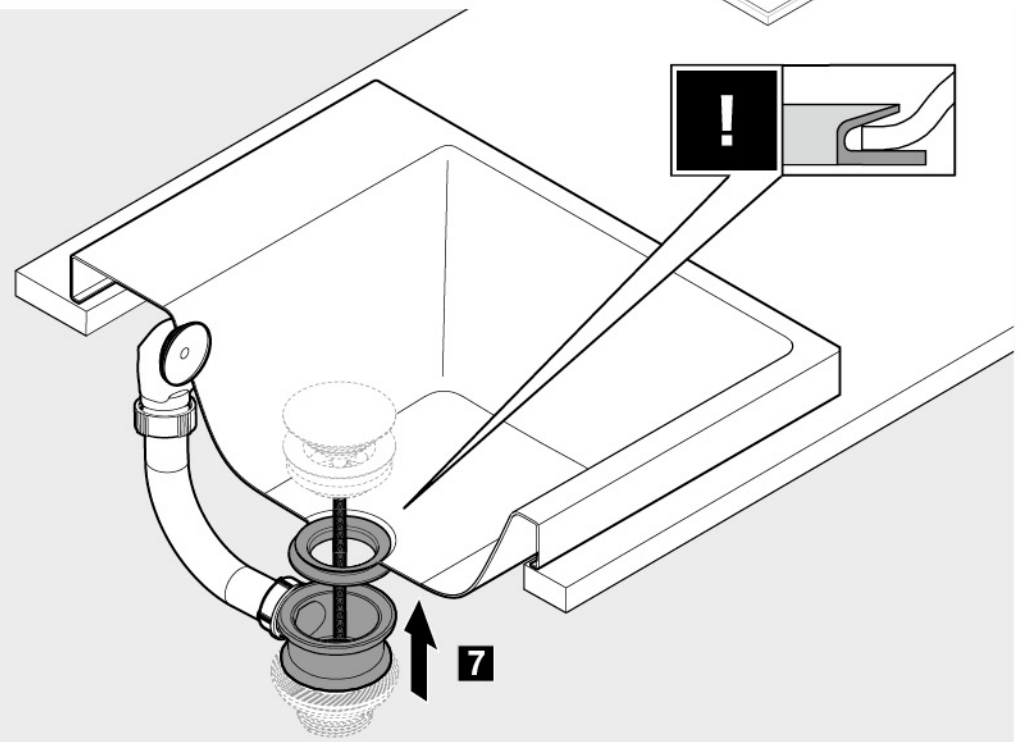
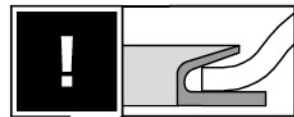
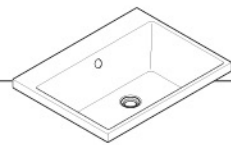
1



2







Inch = mm x 0,0394

