

グローエジャパン株式会社

107-0061 東京都港区北青山2-1-1-3 A-PLACE 青山6階
TEL 03-5775-7500 FAX 03-5775-7611

541-0057 大阪市中央区北久宝寺町4-3-5 本町サミットビル3階
TEL 06-4708-6340 FAX 06-4708-6485

GROHEJAPAN ホームページ
<http://www.grohe.co.jp>

洗面自動混合水栓・単水栓取扱説明書 (お客様用)

機種名	引棒あり	引棒なし
混合栓	3633110J/JP210900	3632710J/JP210800
単水栓		3627100J/JP210700

据付業者さまへのお願い

この取扱説明書と、保証書に貴店名ならびに
取付日をご記入の上、お客様にお渡しください。



- このたびは、**GROHE** 製品をお求めいただきまして、まことにありがとうございました。
- この取扱説明書をよくお読みのうえ、正しくお使いください。
- この取扱説明書（付属の保証書）をお読みにになりました後もすぐに取り出せる場所に大切に保管してください。
- この説明書に書かれている注意事項は、必ず守ってください。
- 不適切な使用により事故が生じた場合、当社は責任を負いかねますので、あらかじめご了承ください。
- 転居される場合、次に入居される方にこの説明書と付属の保証書をお渡しください。

もくじ

安全上のご注意	1
ご使用前に	3
各部の名称	4
ご使用方法	4
ご使用上の注意	7
寒冷地にて使用する場合	7
お手入れの方法	8
定期的な点検	9
故障かな？と思ったら（修理を依頼される前に）	9
定期的な部品交換	10
アフターサービスについて	10
認証登録番号	10

安全上のご注意

ご使用前にこの「安全上のご注意」をよくお読みの上、正しくご使用ください。
この説明書では、機器を安全に正しくご使用いただき、お客様や他の人々への危害や財産への損害を未然に防止するために、いろいろな表示をしています。その表示と意味は次のようになっています。

表 示	意 味
 警告	この指示を無視して、誤った取扱をすると、人が死亡または重傷を負う可能性が想定される内容を示しています。
 注意	この指示を無視して、誤った取扱をすると、障害または、物的損害が発生する可能性があることを示しています。

お読みになった後は、お使いになる方がいつでも見られる場所に必ず保存してください。
また、次に示す記号は説明書や製品に表示してお客様に安全に正しく製品をお使いいただくようにしたものです。内容をよく理解して正しくお使いください。



この絵表示は、してはいけない「禁止」の内容です。



この絵表示は、必ず実行していただく「強制」の内容です。



この絵表示は、「接触禁止」の内容です。



この絵表示は、「分解禁止」の内容です。



この絵表示は、「ふろ、シャワーなどの水場での使用禁止」の内容です。

警告



フロ、シャワーなど水場での使用禁止

バスルーム等の水のかかる所や、表面に水滴を生じるような湿気が多い場所では使用しないでください。
※故障、発火、ショート、火災、感電の原因になります。



修理技術者以外の人は絶対に分解したりしない

修理技術者以外の人は絶対に分解したり、修理・改造は行わないでください。
※異常作動など、けがをしたり、故障、感電の原因になります。



電源プラグを濡れた手でさわらない

濡れた手でそのまま使用して電源プラグをさわらないでください。
※発火、ショート、感電の原因になります。



乱暴なコード使用やガタつくコンセントの使用の禁止

コードを乱暴に扱ったり、ガタついているコード、電池ボックス等を使用しないでください。
※発火、ショート、火災の原因になります。



電源プラグはしっかり差し込む

電源プラグを電池ボックスに差し込むときは、根元まで十分差し込んでください。
※発火、ショート、火災の原因になります。



電源プラグや内部機能部に水をかけないでください

電源プラグ、本体内部、センサー部に直接水をかけないでください。
※センサーが汚れ誤作動、故障、発火、ショート、火災感電、の原因になるおそれがあります。



上水道以外は使用しないでください

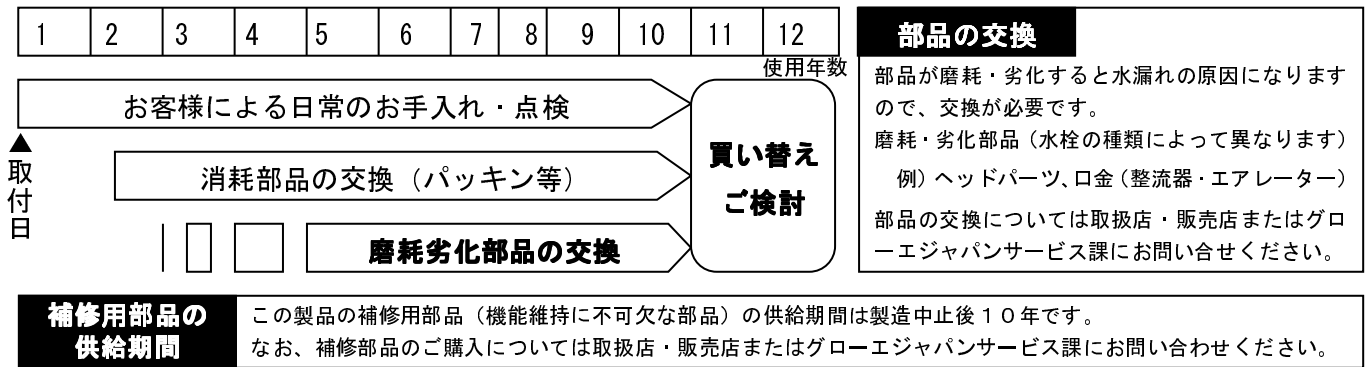
温泉水・中水・飲用不可な井戸水等を使用しないでください。
※水によっては内部腐食により、故障、発火、ショート、感電の原因となります。



電源プラグについてのホコリは取除いてください

電源プラグにホコリなどがたまると、湿気などで絶縁不良となりますので、電源プラグを抜き乾いた布で拭いてください。
※発火、ショート、火災の原因になります。

定期的な部品交換（部品は水栓の種類によって異なります）



アフターサービスについて

◆修理を依頼される時

お求めの取扱店、または弊社サービス課に修理を依頼してください。

<保証期間中は>

- 修理に際しては、保証書をご提示ください。
- 保証書の規定にしたがって修理させていただきます。

<保証期間が過ぎているときは>

- 修理により使用可能な商品については、希望により有料にて修理させていただきます。

<修理料金は>

- “技術料” + “出張料” + “部品代” で構成されています。

<連絡していただきたい内容>

- | | | |
|-----------------|---------------|--------------------|
| 1. ご住所、ご氏名、電話番号 | 2. 商品名 | 3. 品番（保証書または品番一覧表） |
| 4. ご購入日 | 5. 故障内容、異常の状況 | 6. 訪問日 |

◆修理の依頼・お問い合わせは

グローエジャパン株式会社サービス課
0570-666-368

受付時間 平日9:30~17:30（受付・お問い合わせ）
平日夜間・土・日・祝日24時間（受付のみ）

混合水栓 一般地用

品質確認実施工場 グローエジャパン株式会社検査試験室

認証登録番号 C-264

性能項目
耐圧性能
浸出性能
水撃限界性能
逆流防止性能

特記事項 なし

単水栓 一般地用

品質確認実施工場 グローエジャパン株式会社検査試験室

認証登録番号 C-263

性能項目
耐圧性能
浸出性能
水撃限界性能

特記事項 なし

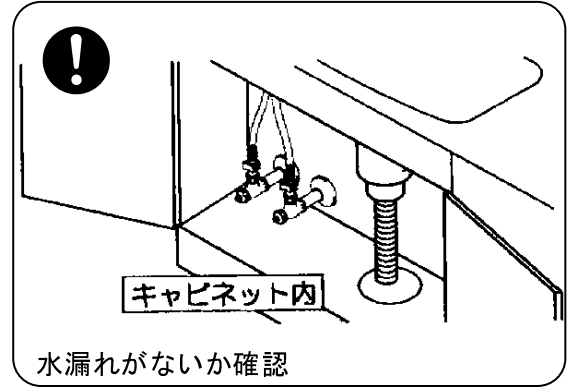
⚠注意 定期的な点検

安全・快適にご使用いただくために、定期的に点検をおこなってください。

●配管まわりの水漏れ（1ヶ月に1回程度）

◎配管まわりの水漏れがないか確認してください。

部品の劣化・磨耗などによって生じる漏水で、家財などを濡らす財産損害発生を未然に防止するために、配管まわりの点検をおこなってください。



●水栓のガタツキ（1ヶ月に1回程度）

◎水栓のガタツキがないか確認してください。

ガタついたままお使いになると、配管に負担がかかり、漏水で家財などを濡らす財産損害発生のおそれがあります。

故障かな？と思ったら（修理を依頼される前に）

このようなとき	よくある例	ここをお調べください
● 吐水量が少ない (少なくなってきた)	①配管内のゴミが口金にたまってきた。 ②給湯器の温度設定が不適切である。	(1) 吐水口先端の整流器（エアレーター）にゴミ詰りがないか確認してください。 ※上記「エアレーターの清掃」をご参照ください。 (2) ガス給湯器と組合せてご使用の場合、能力切替付のものは、適正能力にセットされていることを確かめてください。
● お湯にならない	③給湯器から十分なお湯がきていない。	(3) 給湯器から十分なお湯がきていることを確認してください。
● 水の量が多すぎて使いづらい ● 使用時に高い音がる	④水の圧力（勢い）が強過ぎる。	(4) 上記と同様の方法で止水栓を締め込んで水または湯の量を適量に調整してください。
● 完全に止水できない	⑤内部ダイヤフラムにゴミが付着、または破損している。	(5) 販売店、据付業者に連絡してダイヤフラムを洗浄、または交換する。
● 水が出ない	⑥内部電磁弁が破損している	(6) 販売店、据付業者に連絡して電磁弁を交換する。

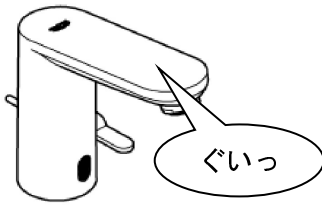
※上記処置で故障が直らない場合は、販売店、据付業者または当社サービス課へご相談ください。

※上記処置以上の分解、修理、改造は行わないでください。ケガをしたり、故障、破損の恐れがあります。

⚠️ 注意



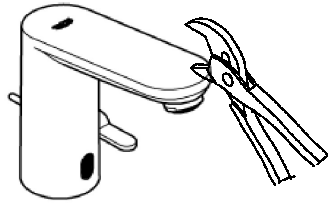
器具に乗ったり、よりかかったりして無理な力を加えないでください。



器具が破損し、けがをしたり、漏水で家財などを濡らす財産損害発生のおそれがあります。



分解は、保守・点検の決められた項目以外はしないでください。



器具が破損し、やけど、けがをしたり、漏水で家財などを濡らす財産損害発生のおそれがあります。



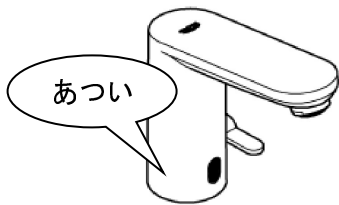
高温の湯をお使いのときには吐水口は高温になっています。直接肌を触れないでください。



やけどするおそれがあります。



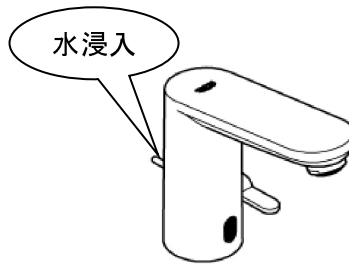
器具の左側は給湯側のため高温になっています。直接肌を触れないでください。



やけどするおそれがあります。



吐水口、引棒部分に直接水をかけないでください。



キャビネット内へ水が侵入し家財などを濡らす財産損害発生のおそれがあります。



首振り操作ができません。乱暴に扱ったりゆるみを起こすことがありますので、首振り操作はしないでください。

ゆるみで家財などを破損し財産損害発生のおそれがあります。



凍結のおそれがある場所、寒冷地には使用できません。

凍結が予想される際は、配管の水抜き操作と水栓金具の水抜き操作を行ってください。
※凍結破損の漏水で家財などを濡らす財産損害発生のおそれがあります。



他所との同時使用により圧力変動が起こり、お湯の使用中に湯温が急上昇する事があります。

やけどするおそれがあります。



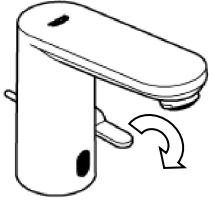
タオル等の障害物を置かない。

本体付近には障害物を置かないでください。
※センサーに触れ誤作動の原因となり漏水で家財などを濡らす財産損害発生のおそれがあります。

⚠️ 注意



お湯をお使いになるときは、必ずレバーハンドルを水側から開栓してください。



湯側から開栓すると高温の湯が出てやけどするおそれがあります。



お湯を止めるときは、必ずレバーハンドルを水側にしてから閉めて下さい。

次に使用する時、器具内に滞留した高温の湯が出て、やけどするおそれがあります。



高温の湯をお使いの後には、器具内に高温の湯が残らないように、しばらく水を流してください。

次に使用する時、器具内に滞留した高温の湯が出て、やけどするおそれがあります。

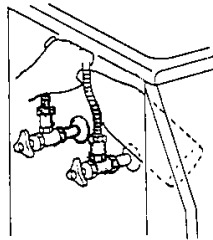


レバー操作の急停止は、配管からの漏水を起こすことがありますので、ゆっくり操作してください。

漏水で家財などを濡らす財産損害発生のおそれがあります。



キャビネット内に物を出し入れするとき、給水・給湯管に引っ掛けるなど、無理な力が加わらないようにしてください。



給水・給湯管の外れや、破損による漏水の原因となります。



ストレーナの清掃をする際は、止水栓、水栓本体の開閉ハンドルを閉めてから行ってください。

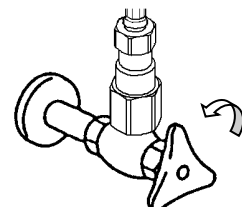
湯水が噴き出て、やけどや家財などを濡らす財産損害発生のおそれがあります。

特 長

- センサー部に手を近づけると吐水が始まり、遠ざけると自動的に止水する自動水栓です。
- 電源は乾電池（6Vリチウム電池、CR-P）を使用しています。
- 連続吐水（約1分）すると自動的に止水します。
- センサー部でクリーニングモード（ふいに吐出しないようセンサー反応を制御）の設定ができます。
- 本体横のレバーを回転させることで吐水温度を簡単に調整できます（混合栓のみ）。

ご使用前に

- キャビネットの中に設置されております、止水栓が開いているか確認してください。閉まっている時はハンドルを左に回し、開けてください。
- ※図はアングル型止水栓で記載されておりますが、縦型止水栓についても同様です。

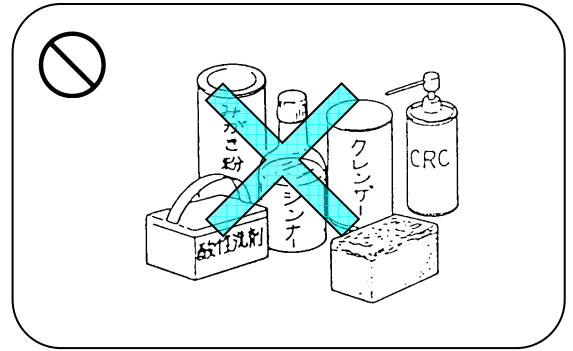


お手入れの方法

◆汚れた場合は

いつまでもご愛用いただくために、普段のお手入れは次のことを注意してください。

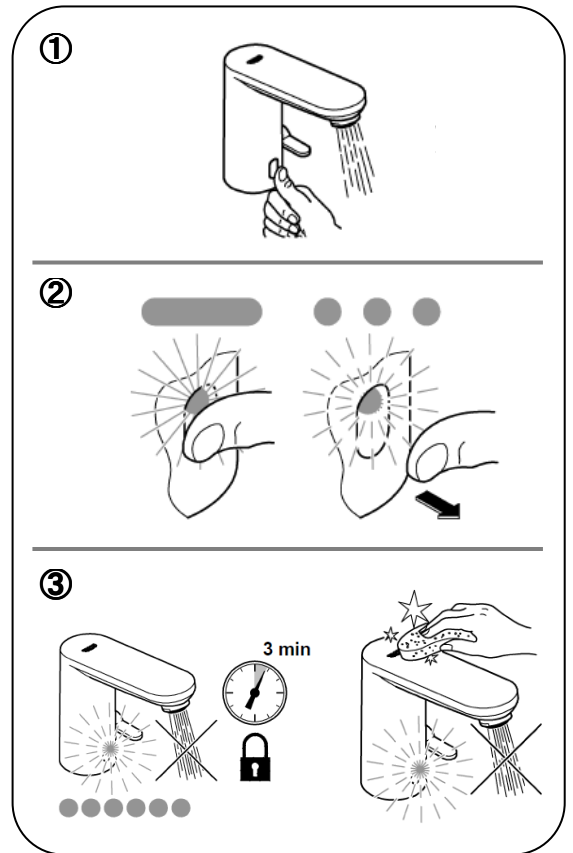
- 表面が汚れたら、柔らかい布でふいてください。
- 汚れがひどいときは、適当に薄めた中性洗剤をふくませた布で、ふきとってください。そのあと水でぬらした柔らかい布をよく絞って、洗剤をふきとり、最後に柔らかい布でからぶきしてください。
- お手入れの際は、クレンザー・みがき粉や粗い粒子を含む洗剤・塩素系洗剤・シンナー・ベンジン及びナイロンタワシなどは、器具の表面を傷つけたり、侵したりしますので使用しないでください。
- 壁面のタイル等をカビ取り剤で洗浄した場合は、タイル及び水栓を十分に洗い流してください。



◆クリーニングモードについて

水栓を清掃する際、センサーが反応して吐水してしまわないように、3分間センサーを無効にするモードです。モードは3分後に自動的に解除されます。

- ① センサー部の半分より下側に指を当てたままにします。(この時は吐水をします)
- ② ランプが3秒ほど点灯したのち、3回点滅します。
- ③ 点滅終了後、3分間のクリーニングモードに入り、センサーに手をかざしても吐水しなくなります。クリーニングモードの間はランプが短い点滅を繰り返します。
- ④ 3分経過するとクリーニングモードは自動的に解除され、センサーが有効となります。



◆エアレーターの清掃

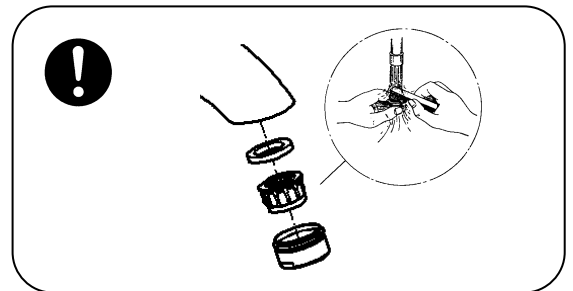
整流器（エアレーター）のゴミ詰りは機能を低下させます。ときどき次の要領で清掃してください。

- ① ハンドルを止水状態にしてください。
- ② 整流器（エアレーター）をゆるめてください。
- ③ 整流器の（エアレーター）ゴミを取り除いてください。

※M24の工具は2mmスパナになります。

※M22はゴム手袋などを使用してください。

※新品時にはシールテープ、グリス等が付着している事があります。よく水洗いしてください。



ご使用上の注意

●ガス給湯器と合わせてご使用の場合

- ◎比例制御式の給湯器の設定は、温度調節を高温にしてください。
- ◎能力切替付きの給湯器では、能力を季節に合わせてご使用ください。
※吐水量を絞って使用すると給湯器が着火しない場合があります。
- ◎給水圧力が低いときや水温が高いときは、給湯器が着火しない場合があります。
このときは、給湯器の設定温度(能力切替は能力)を少し上げてお試してください。

●レバーハンドルの操作

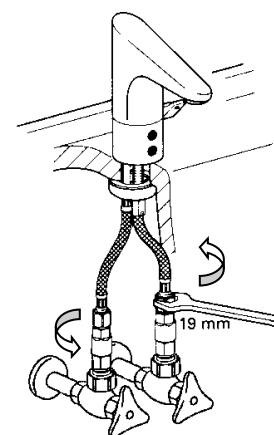
- ◎レバー操作は、上げ下げ・回転を急激に行わないでください。
※急激な操作をすると水栓または、配管部で音が出たり、吐水温度が急激に変わります。
- ◎混合栓を使用する際は、必ず水から吐水してください。
※熱湯が吐出して熱湯でやけどする恐れがあります。

寒冷地にて使用する場合

凍結が予想される場合は、次の手順で水栓の水抜きをしてください。

- ①屋外の給水栓を閉じ、不凍栓を開放してください。
- ②水栓の温度調整レバーを中央にしてください。
- ③水栓前に手をもっていきセンサーを作動してください。
- ④給水・給湯管の接続部を取り外してください。

※水栓内の水(給水・給湯管からでる水)はバケツ等で受けるようにしてください。



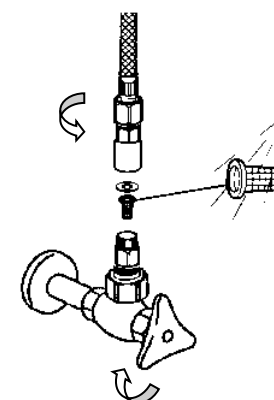
ストレーナーの清掃方法

施工後には、ごみ・シールテープ等が付着していることがあります。吐水量が少ない等の問題がありましたら確認してください。

- ①湯水の給水栓を閉じてください。
- ②ホルダーを工具で弛めて、取り外してください。
- ③ホルダーよりストレーナーを取り外してください。

※作業前は止水栓を閉めて、開けるときには必ず組み立てを完了しておいてください。

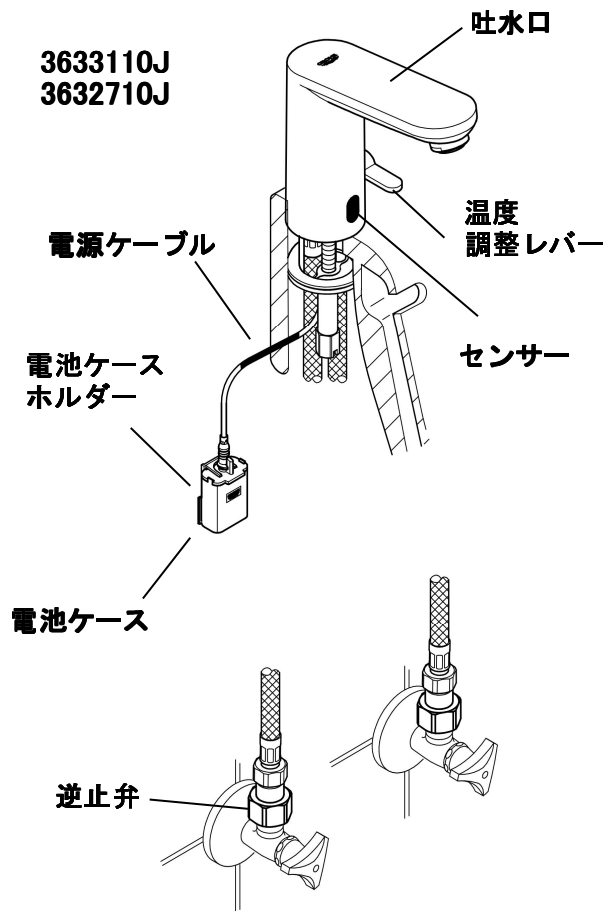
※清掃後は接続部に水漏れがないか確認してください。



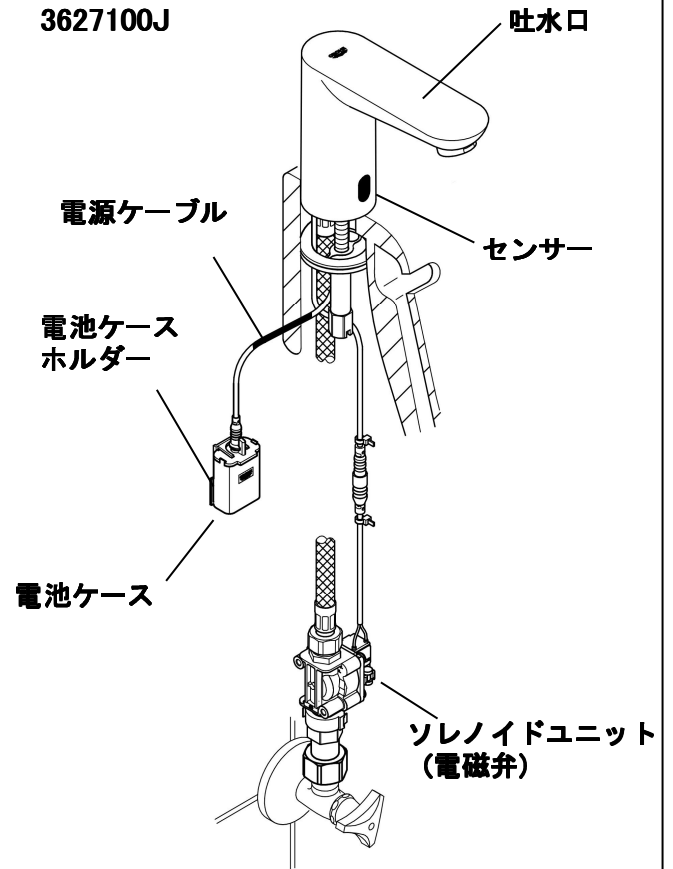
各部の名称

※品番によっては、図と現品の形状が一部異なります。

混合栓



単水栓



ご使用方法

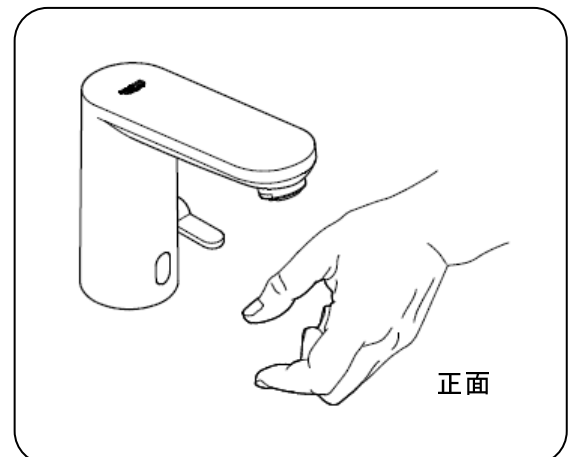
1. 開閉センサー

●開閉

本体前のセンサー（黒い楕円状の部分）の手前に手がざすと、バルブの開き吐水が始まります。センサーから15センチ前後離れると反応しなくなります。またセンサーの反応範囲は直線的で角度はありません。

- 手を近づける → 吐出が始まります
- 手を遠ざける → 吐出が止まります

約1～2秒後に吐水、止水します。



●節水機能

センサーは手を近づけていても、約1分後には自動的に止水します。これは故意に吐出させないため(節水)の機能です。再度使用したい場合は手を左右に振って一度センサーから逃れ、もう一度手を近づけてください。

- 手を左右に振る → センサーから逃れます
- 手を近づける → 吐出が再度始まります

※節水機能は解除することはできません。
※吐出に電池を抜き取りますと、節水機能が働かなくなり止水しなくなります。



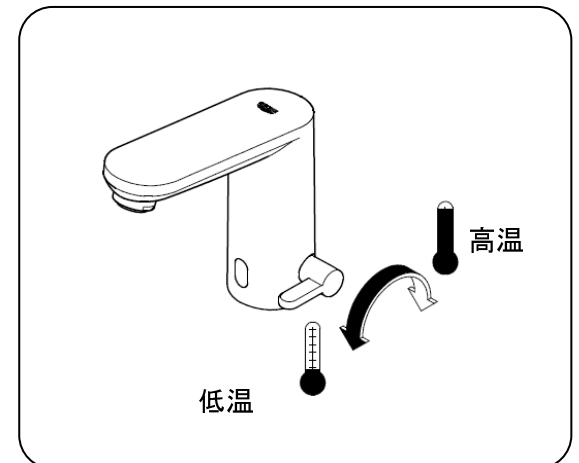
2. 温度調整レバー（混合栓用）

●温度調整

温度調整レバーを回すことにより、湯水の供給量の割合を変化させ吐水温度の調整を行うことができます。

- 後ろに回して → 湯（高温）になります
- 手前に回して → 水（低温）になります

※高温をお使いになるときは、必ず水側に回してからゆっくり湯側へ回して、お好みの温度に調整してください。

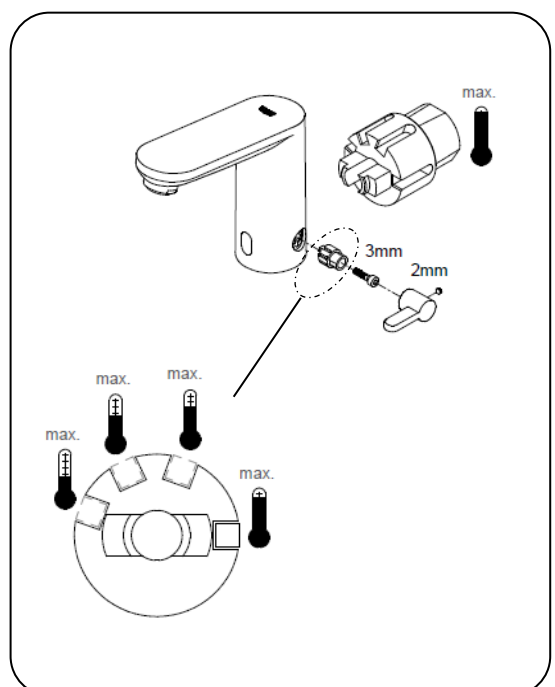


●高温リミッター

高温側に温度調整レバーが回らないようにする「危険防止リミッター」機能が付属しています。据付説明書を参照してください。

- 手前にピンを入れる → 湯側に回るが湯にならない
- 後ろにピンを入れる → 湯側に回らない

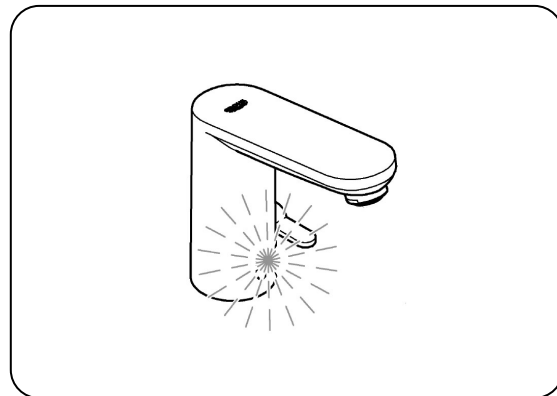
※リミッターはレバーの操作角度を制限するもので、吐水の温度は給湯温度によって変わります。



3. 電池交換

●電池切れ

電池が消耗すると、本体前のセンサー断続的に点滅します。
※電池の寿命は約3年～5年間が目安です。ご使用環境や頻度により期間は変わります。



●電池の交換手順

電池が切れると手をかざしても吐水をしなくなります。その際は電池を交換します。電池は市販品「CR-P2」を使用します。

※センサー部が汚れている場合も反応しなくなりますので、汚れている場合は乾いた布でふき取ってから反応を確認してください。

- ① 給水・給湯の供給（止水栓等）を止めてください。
- ② 電池はカウンター下にケーブルで接続されています。
- ③ 電池ケースをホルダーから外します。
- ④ ケーブルをケースから外します。
- ⑤ ケースのふたを押し上げながら外し、電池を交換します。電池の端子部が上側に来るようにセットします。
- ⑥ 組み立ては上記逆の手順で作業してください。

※ 電池の端子（＋）は間違わないでください。

※ 電池はホルダーのつめを折らないよう注意して取り外してください。

※ 電池の寿命は目安として、約3年～5年間使用できますが、使用環境や頻度により変動します。

※ 付属の電池は新品ですが、消耗している場合があります。その場合、上記期間より早く交換時期を迎えることがあります。

