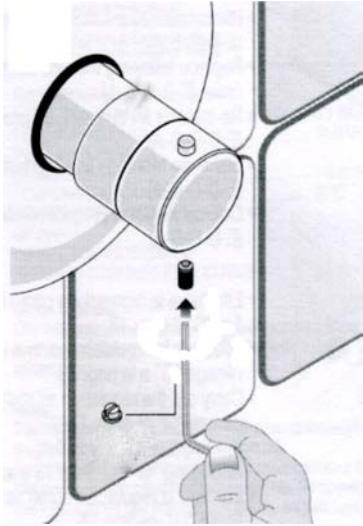
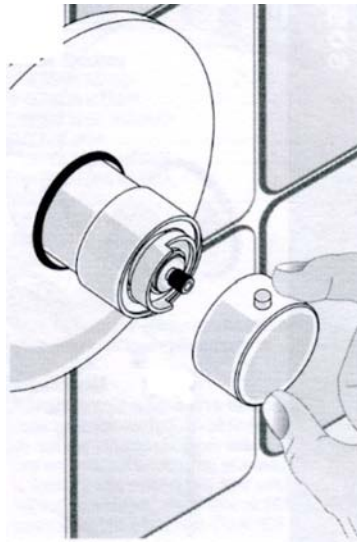


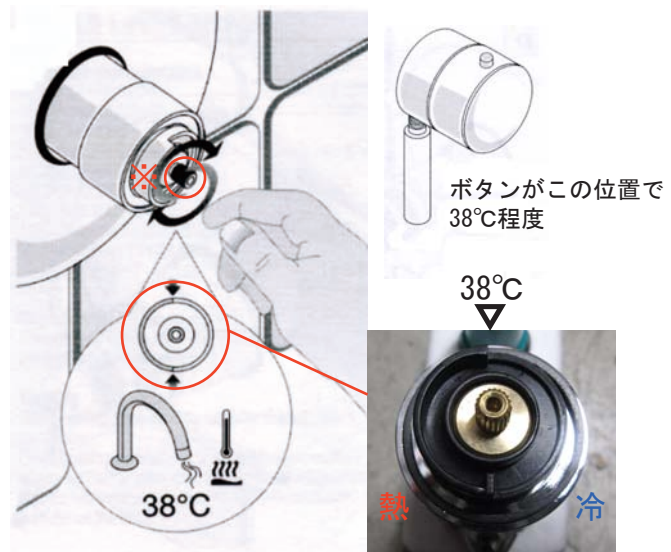
●サーモスタット温度調整



ネジカバーを外し止めネジを緩める。

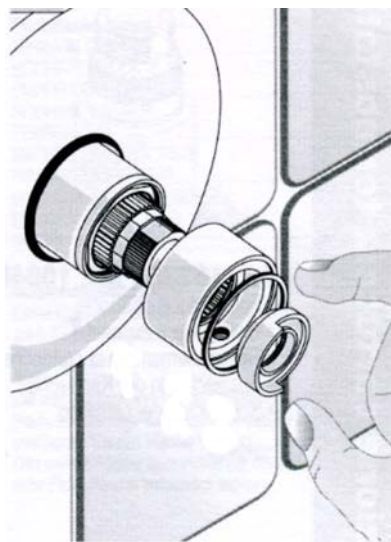


サーモ用ハンドルを外す。
(テフロンワッシャー紛失に注意)

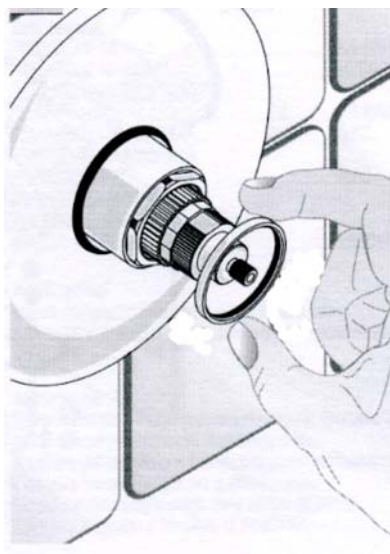


通水しながら先端(※)を回し湯温が変化するか確認してください。
確認できれば 38°C程度になるように設定してから PC キャッチを写真の位置でセットして組み付けてください。

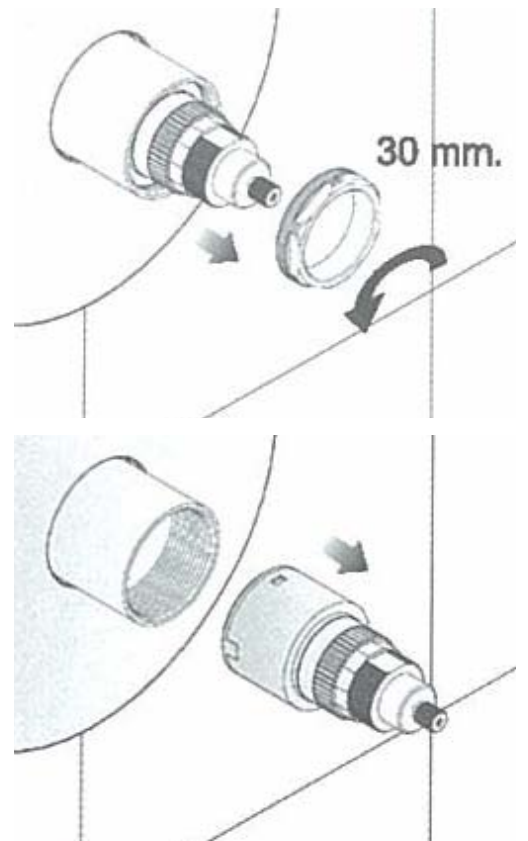
●サーモスタッドカートリッジの取外し



PC キャッチ、
テフロンワッシャー、
湯水開閉ハンドルを外す。



クロームリングを外す。



ナットを外してカートリッジを
取外します。