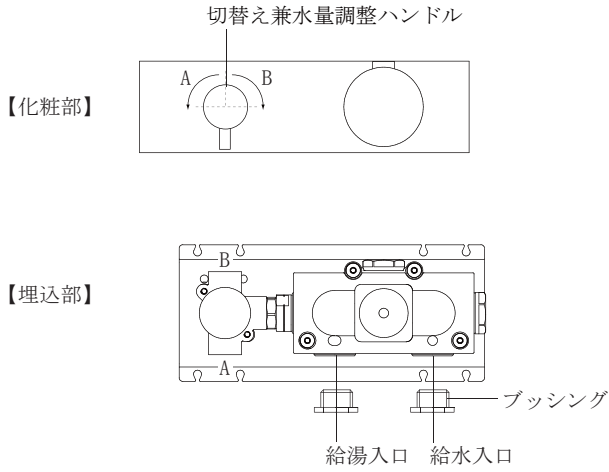


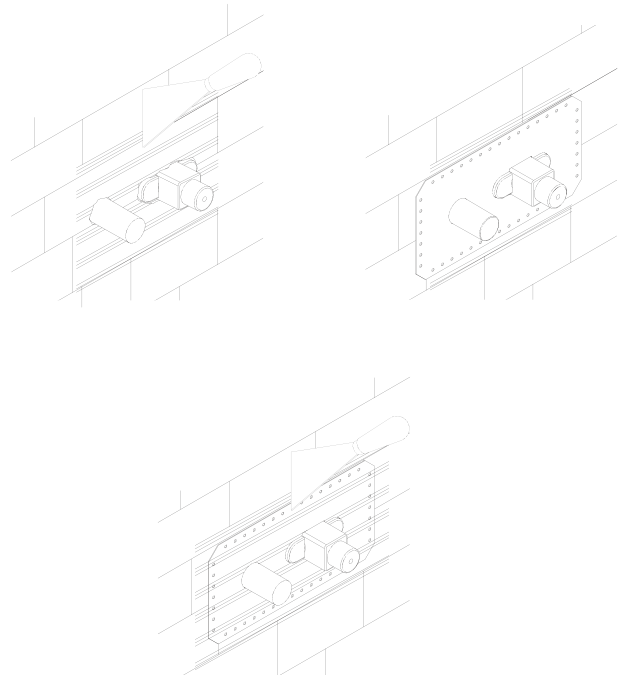
本器具は飲用使用範囲外です

①



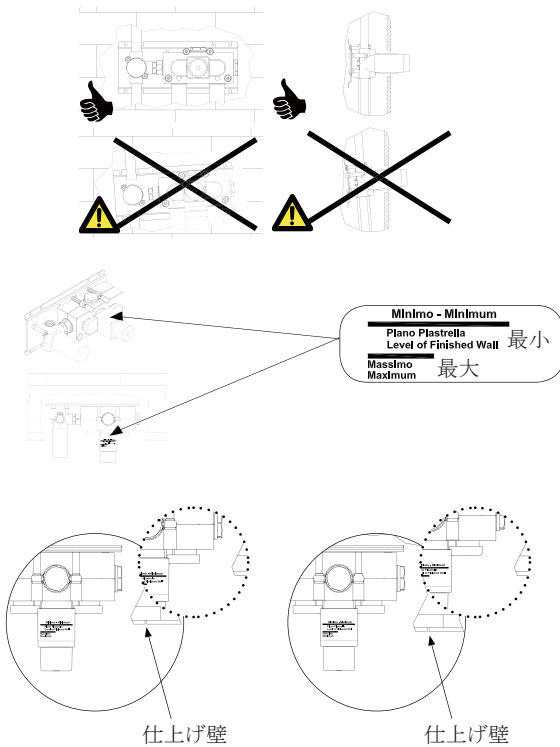
①埋込部の一次側（給湯・給水）に付属のプッシングを取付け、一次側、二次側（吐水口 A・B）のそれぞれに配管を接続します。接続には必ず止水用シールテープを巻き付けて接続してください。二次側は、上図の切替え兼水量調整ハンドル及び表示マークを考慮し各器具を接続してください。

③



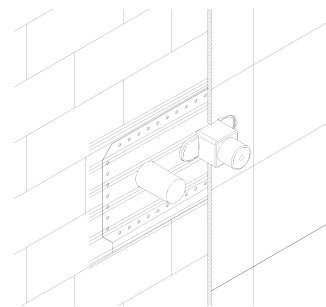
③付属のシートを壁に接着する

②



②埋込部本体が水平、垂直になるように設置します。

④



④タイルや石などで壁を仕上げる

※壁加工参照図

